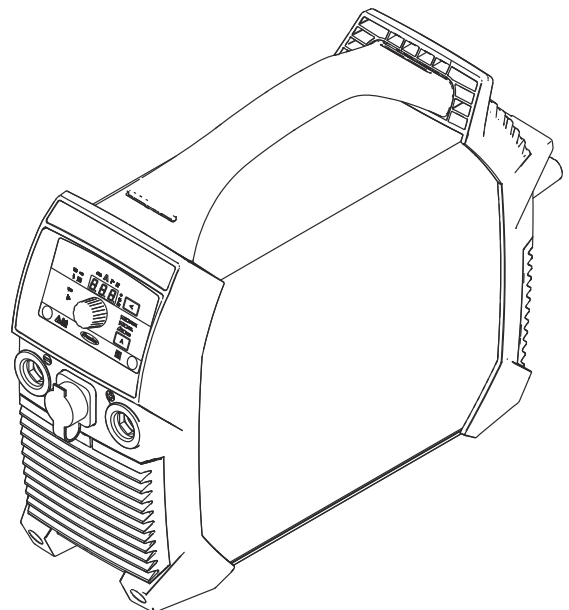


# Operating Instructions

**Ignis 150 TIG**  
**Ignis 180 TIG**



**DE** | Bedienungsanleitung





# Inhaltsverzeichnis

Sicherheitsvorschriften.....	5
Erklärung Sicherheitshinweise.....	5
Allgemeines.....	5
Bestimmungsgemäße Verwendung.....	6
Umgebungsbedingungen.....	6
Verpflichtungen des Betreibers.....	6
Verpflichtungen des Personals.....	7
Netzanschluss.....	7
Fehlerstrom-Schutzschalter.....	7
Selbst- und Personenschutz.....	7
Angaben zu Geräuschemissions-Werten.....	8
Gefahr durch schädliche Gase und Dämpfe.....	8
Gefahr durch Funkenflug.....	9
Gefahren durch Netz- und Schweißstrom.....	9
Vagabundierende Schweißströme.....	10
EMV Geräte-Klassifizierungen.....	11
EMV-Maßnahmen.....	11
EMF-Maßnahmen.....	12
Besondere Gefahrenstellen.....	12
Anforderung an das Schutzgas.....	13
Gefahr durch Schutzgas-Flaschen.....	13
Sicherheitsmaßnahmen am Aufstellort und beim Transport.....	14
Sicherheitsmaßnahmen im Normalbetrieb.....	14
Inbetriebnahme, Wartung und Instandsetzung.....	15
Sicherheitstechnische Überprüfung.....	15
Entsorgung.....	16
Sicherheitskennzeichnung.....	16
Datensicherheit.....	16
Urheberrecht.....	16
Allgemeines.....	17
Gerätekonzept.....	17
Warnhinweise am Gerät.....	17
Einsatzgebiete.....	18
Vor der Inbetriebnahme.....	19
Sicherheit.....	19
Bestimmungsgemäße Verwendung.....	19
Aufstellbestimmungen.....	19
Generatorbetrieb.....	20
Bedienelemente, Anschlüsse und mechanische Komponenten.....	21
Sicherheit.....	21
Bedienelemente, Anschlüsse und mechanische Komponenten Ignis 150.....	22
Bedienelemente, Anschlüsse und mechanische Komponenten Ignis 180.....	23
Bedienpanel.....	24
Stabelektroden-Schweißen.....	26
Vorbereitung.....	26
Stabelektroden-Schweißen.....	27
Funktion SoftStart / HotStart.....	27
Dynamik.....	28
Pulsschweißen.....	29
WIG-Betriebsarten.....	31
Symbolik und Erklärung.....	31
2-Takt Betrieb.....	31
4-Takt Betrieb.....	32
WIG-Schweißen.....	33
Allgemeines.....	33
Gasflasche anschließen.....	33
Vorbereitung.....	34
Gasdruck einstellen.....	35
WIG-Schweißen.....	35
TIG Comfort Stop.....	35

Pulsschweißen.....	37
Heftfunktion .....	38
Setup-Menü Schweißverfahren.....	40
In das Setup-Menü einsteigen.....	40
Parameter ändern.....	40
Das Setup-Menü verlassen.....	40
Parameter für das Stabelektroden-Schweißen.....	40
Parameter für das WIG-Schweißen .....	42
Setup-Menü Ebene 2 .....	44
Parameter Setup-Menü Ebene 2.....	44
Pflege, Wartung und Entsorgung .....	46
Sicherheit .....	46
Allgemeines .....	46
Wartung bei jeder Inbetriebnahme.....	46
Wartung alle 2 Monate .....	47
Entsorgung.....	47
Störungsbehebung.....	48
Sicherheit.....	48
Angezeigte Störungen.....	48
Servicemeldungen.....	48
Keine Funktion .....	50
Mangelhafte Funktion.....	51
Durchschnittliche Verbrauchswerte beim Schweißen.....	53
Durchschnittlicher Drahtelektroden-Verbrauch beim MIG/MAG-Schweißen .....	53
Durchschnittlicher Schutzgas-Verbrauch beim MIG/MAG-Schweißen.....	53
Durchschnittlicher Schutzgas-Verbrauch beim WIG-Schweißen .....	53
Technische Daten.....	54
Erklärung des Begriffes Einschaltdauer .....	54
Ignis 150 TIG.....	54
Ignis 180 TIG.....	55
Ignis 180 TIG MV.....	56
Übersicht mit kritischen Rohstoffen, Produktionsjahr des Gerätes .....	58

## Erklärung Sicherheitshinweise



### GEFAHR!

**Bezeichnet eine unmittelbar drohende Gefahr.**

- ▶ Wenn sie nicht gemieden wird, sind Tod oder schwerste Verletzungen die Folge.



### WARNUNG!

**Bezeichnet eine möglicherweise gefährliche Situation.**

- ▶ Wenn sie nicht gemieden wird, können Tod und schwerste Verletzungen die Folge sein.



### VORSICHT!

**Bezeichnet eine möglicherweise schädliche Situation.**

- ▶ Wenn sie nicht gemieden wird, können leichte oder geringfügige Verletzungen sowie Sachschäden die Folge sein.

### HINWEIS!

**Bezeichnet die Möglichkeit beeinträchtigter Arbeitsergebnisse und von Schäden an der Ausrüstung.**

## Allgemeines

Das Gerät ist nach dem Stand der Technik und den anerkannten sicherheitstechnischen Regeln gefertigt. Dennoch drohen bei Fehlbedienung oder Missbrauch Gefahr für

- Leib und Leben des Bedieners oder Dritte,
- das Gerät und andere Sachwerte des Betreibers,
- die effiziente Arbeit mit dem Gerät.

Alle Personen, die mit der Inbetriebnahme, Bedienung, Wartung und Instandhaltung des Gerätes zu tun haben, müssen

- entsprechend qualifiziert sein,
- Kenntnisse vom Schweißen haben und
- diese Bedienungsanleitung vollständig lesen und genau befolgen.

Die Bedienungsanleitung ist ständig am Einsatzort des Gerätes aufzubewahren. Ergänzend zur Bedienungsanleitung sind die allgemein gültigen sowie die örtlichen Regeln zu Unfallverhütung und Umweltschutz zu beachten.

Alle Sicherheits- und Gefahrenhinweise am Gerät

- in lesbarem Zustand halten
- nicht beschädigen
- nicht entfernen
- nicht abdecken, überkleben oder übermalen.

Die Positionen der Sicherheits- und Gefahrenhinweise am Gerät, entnehmen Sie dem Kapitel „Allgemeines“ der Bedienungsanleitung Ihres Gerätes.

Störungen, die die Sicherheit beeinträchtigen können, vor dem Einschalten des Gerätes beseitigen.

**Es geht um Ihre Sicherheit!**

---

**Bestimmungsgemäße Verwendung**

Das Gerät ist ausschließlich für Arbeiten im Sinne der bestimmungsgemäßen Verwendung zu benutzen.

---

Das Gerät ist ausschließlich für die am Leistungsschild angegebenen Schweißverfahren bestimmt.

Eine andere oder darüber hinaus gehende Benutzung gilt als nicht bestimmungsgemäß. Für hieraus entstandene Schäden haftet der Hersteller nicht.

---

Zur bestimmungsgemäßen Verwendung gehört auch

- das vollständige Lesen und Befolgen aller Hinweise aus der Bedienungsanleitung
- das vollständige Lesen und Befolgen aller Sicherheits- und Gefahrenhinweise
- die Einhaltung der Inspektions- und Wartungsarbeiten.

---

Das Gerät niemals für folgende Anwendungen verwenden:

- Auftauen von Rohren
- Laden von Batterien/Akkumulatoren
- Start von Motoren

---

Das Gerät ist für den Betrieb in Industrie und Gewerbe ausgelegt. Für Schäden, die auf den Einsatz im Wohnbereich zurückzuführen sind, haftet der Hersteller nicht.

---

Für mangelhafte oder fehlerhafte Arbeitsergebnisse übernimmt der Hersteller ebenfalls keine Haftung.

---

**Umgebungsbedingungen**

Betrieb oder Lagerung des Gerätes außerhalb des angegebenen Bereiches gilt als nicht bestimmungsgemäß. Für hieraus entstandene Schäden haftet der Hersteller nicht.

---

Temperaturbereich der Umgebungsluft:

- beim Betrieb: -10 °C bis + 40 °C (14 °F bis 104 °F)
- bei Transport und Lagerung: -20 °C bis +55 °C (-4 °F bis 131 °F)

---

Relative Luftfeuchtigkeit:

- bis 50 % bei 40 °C (104 °F)
- bis 90 % bei 20 °C (68 °F)

---

Umgebungsluft: frei von Staub, Säuren, korrosiven Gasen oder Substanzen, usw.  
Höhenlage über dem Meeresspiegel: bis 2000 m (6561 ft. 8.16 in.)

---

**Verpflichtungen des Betreibers**

Der Betreiber verpflichtet sich, nur Personen am Gerät arbeiten zu lassen, die

- mit den grundlegenden Vorschriften über Arbeitssicherheit und Unfallverhütung vertraut und in die Handhabung des Gerätes eingewiesen sind
- diese Bedienungsanleitung, insbesondere das Kapitel „Sicherheitsvorschriften“ gelesen, verstanden und dies durch ihre Unterschrift bestätigt haben
- entsprechend den Anforderungen an die Arbeitsergebnisse ausgebildet sind.

---

Das sicherheitsbewusste Arbeiten des Personals ist in regelmäßigen Abständen zu überprüfen.

---

**Verpflichtungen des Personals** Alle Personen, die mit Arbeiten am Gerät beauftragt sind, verpflichten sich, vor Arbeitsbeginn

- die grundlegenden Vorschriften über Arbeitssicherheit und Unfallverhütung zu befolgen
- diese Bedienungsanleitung, insbesondere das Kapitel „Sicherheitsvorschriften“ zu lesen und durch ihre Unterschrift zu bestätigen, dass sie diese verstanden haben und befolgen werden.

---

Vor Verlassen des Arbeitsplatzes sicherstellen, dass auch in Abwesenheit keine Personen- oder Sachschäden auftreten können.

---

**Netzanschluss** Geräte mit hoher Leistung können auf Grund ihrer Stromaufnahme die Energiequalität des Netzes beeinflussen.

---

Das kann einige Gerätetypen betreffen in Form von:

- Anschluss-Beschränkungen
- Anforderungen hinsichtlich maximal zulässiger Netzimpedanz \*)
- Anforderungen hinsichtlich minimal erforderlicher Kurzschluss-Leistung \*)

\*) jeweils an der Schnittstelle zum öffentlichen Netz  
siehe Technische Daten

---

In diesem Fall muss sich der Betreiber oder Anwender des Gerätes versichern, ob das Gerät angeschlossen werden darf, gegebenenfalls durch Rücksprache mit dem Energieversorgungs-Unternehmen.

---

**WICHTIG!** Auf eine sichere Erdung des Netzanschlusses achten!

---

**Fehlerstrom-Schutzschalter** Lokale Bestimmungen und nationale Richtlinien können beim Anschluss eines Gerätes an das öffentliche Stromnetz einen Fehlerstrom-Schutzschalter erfordern.

Der vom Hersteller für das Gerät empfohlene Fehlerstrom-Schutzschalter Typ ist in den technischen Daten angeführt.

---

**Selbst- und Personenschutz** Beim Umgang mit dem Gerät setzen Sie sich zahlreichen Gefahren aus, wie beispielsweise.:

- Funkenflug, umherfliegende heiße Metallteile
  - augen- und hautschädigende Lichtbogen-Strahlung
  - schädliche elektromagnetische Felder, die für Träger von Herzschrittmachern Lebensgefahr bedeuten
  - elektrische Gefährdung durch Netz- und Schweißstrom
  - erhöhte Lärmbelastung
  - schädlichen Schweißrauch und Gase
- 

Beim Umgang mit dem Gerät geeignete Schutzkleidung verwenden. Die Schutzkleidung muss folgende Eigenschaften aufweisen:

- schwer entflammbar
  - isolierend und trocken
  - den ganzen Körper bedeckend, unbeschädigt und in gutem Zustand
  - Schutzhelm
  - stulpenlose Hose
-

Zur Schutzbekleidung zählt unter anderem:

- Augen und Gesicht durch Schutzschild mit vorschriftsgemäßigem Filtereinsatz vor UV-Strahlen, Hitze und Funkenflug schützen.
- Hinter dem Schutzschild eine vorschriftsgemäße Schutzbrille mit Seitenschutz tragen.
- Festes, auch bei Nässe isolierendes Schuhwerk tragen.
- Hände durch geeignete Handschuhe schützen (elektrisch isolierend, Hitzeschutz).
- Zur Verringerung der Lärmbelastung und zum Schutz vor Verletzungen Gehörschutz tragen.

---

Personen, vor allem Kinder, während des Betriebes von den Geräten und dem Schweißprozess fernhalten. Befinden sich dennoch Personen in der Nähe

- diese über alle Gefahren (Blendgefahr durch Lichtbogen, Verletzungsgefahr durch Funkenflug, gesundheitsschädlicher Schweißrauch, Lärmbelastung, mögliche Gefährdung durch Netz- oder Schweißstrom, ...) unterrichten,
- geeignete Schutzmittel zur Verfügung stellen oder
- geeignete Schutzwände und -Vorhänge aufbauen.

---

**Angaben zu Geräuschemissions-Werten**

Das Gerät erzeugt einen maximalen Schallleistungspegel <80dB(A) (ref. 1pW) bei Leerlauf sowie in der Kühlungsphase nach Betrieb entsprechend dem maximal zulässigem Arbeitspunkt bei Normlast gemäß EN 60974-1.

---

Ein arbeitsplatzbezogener Emissionswert kann beim Schweißen (und Schneiden) nicht angegeben werden, da dieser verfahrens- und umgebungsbedingt ist. Er ist abhängig von den verschiedensten Parametern wie beispielsweise Schweißverfahren (MIG/MAG-, WIG-Schweißen), der angewählten Stromart (Gleichstrom, Wechselstrom), dem Leistungsbereich, der Art des Schweißgutes, dem Resonanzverhalten des Werkstückes, der Arbeitsplatzumgebung und weitere.

---

**Gefahr durch schädliche Gase und Dämpfe**

Beim Schweißen entstehender Rauch enthält gesundheitsschädliche Gase und Dämpfe.

---

Schweißrauch enthält Substanzen, welche gemäß Monograph 118 der International Agency for Research on Cancer Krebs auslösen.

---

Punktuelle Absaugung und Raumabsaugung anwenden.

Falls möglich, Schweißbrenner mit integrierter Absaugvorrichtung verwenden.

---

Kopf von entstehendem Schweißrauch und Gasen fernhalten.

---

Entstehenden Rauch sowie schädliche Gase

- nicht einatmen
- durch geeignete Mittel aus dem Arbeitsbereich absaugen.

---

Für ausreichend Frischluft-Zufuhr sorgen. Sicherstellen, dass eine Durchlüftungsrate von mindestens 20 m<sup>3</sup> / Stunde zu jeder Zeit gegeben ist.

---

Bei nicht ausreichender Belüftung einen Schweißhelm mit Luftzufuhr verwenden.

---

Besteht Unklarheit darüber, ob die Absaugleistung ausreicht, die gemessenen Schadstoff-Emissionswerte mit den zulässigen Grenzwerten vergleichen.

---



Folgende Komponenten sind unter anderem für den Grad der Schädlichkeit des Schweißrauches verantwortlich:

- für das Werkstück eingesetzte Metalle
- Elektroden
- Beschichtungen
- Reiniger, Entfetter und dergleichen
- verwendeter Schweißprozess

Daher die entsprechenden Materialsicherheits-Datenblätter und Herstellerangaben zu den aufgezählten Komponenten berücksichtigen.

Empfehlungen für Expositions-Szenarien, Maßnahmen des Risikomanagements und zur Identifizierung von Arbeitsbedingungen sind auf der Website der European Welding Association im Bereich Health & Safety zu finden (<https://european-welding.org>).

Entzündliche Dämpfe (beispielsweise Lösungsmittel-Dämpfe) vom Strahlungsbereich des Lichtbogens fernhalten.

Wird nicht geschweißt, das Ventil der Schutzgas-Flasche oder Hauptgasversorgung schließen.

### **Gefahr durch Funkenflug**

Funkenflug kann Brände und Explosionen auslösen.

Niemals in der Nähe brennbarer Materialien schweißen.

Brennbare Materialien müssen mindestens 11 Meter (36 ft. 1.07 in.) vom Lichtbogen entfernt sein oder mit einer geprüften Abdeckung zugedeckt werden.

Geeigneten, geprüften Feuerlöscher bereithalten.

Funken und heiße Metallteile können auch durch kleine Ritzen und Öffnungen in umliegende Bereiche gelangen. Entsprechende Maßnahmen ergreifen, dass dennoch keine Verletzungs- und Brandgefahr besteht.

Nicht in feuer- und explosionsgefährdeten Bereichen und an geschlossenen Tanks, Fässern oder Rohren schweißen, wenn diese nicht gemäß den entsprechenden nationalen und internationalen Normen vorbereitet sind.

An Behältern in denen Gase, Treibstoffe, Mineralöle und dgl. gelagert sind/waren, darf nicht geschweißt werden. Durch Rückstände besteht Explosionsgefahr.

### **Gefahren durch Netz- und Schweißstrom**

Ein elektrischer Schlag ist grundsätzlich lebensgefährlich und kann tödlich sein.

Spannungsführende Teile innerhalb und außerhalb des Gerätes nicht berühren.

Beim MIG/MAG- und WIG-Schweißen sind auch der Schweißdraht, die Drahtspule, die Vorschubrollen sowie alle Metallteile, die mit dem Schweißdraht in Verbindung stehen, spannungsführend.

Den Drahtvorschub immer auf einem ausreichend isolierten Untergrund aufstellen oder eine geeignete, isolierende Drahtvorschub-Aufnahme verwenden.

Für geeigneten Selbst- und Personenschutz durch gegenüber dem Erd- oder Massepotential ausreichend isolierende, trockene Unterlage oder Abdeckung sorgen. Die Unterlage oder Abdeckung muss den gesamten Bereich zwischen Körper und Erd- oder Massepotential vollständig abdecken.

Sämtliche Kabel und Leitungen müssen fest, unbeschädigt, isoliert und ausreichend dimensioniert sein. Lose Verbindungen, angeschmorte, beschädigte oder

unterdimensionierte Kabel und Leitungen sofort erneuern.  
Vor jedem Gebrauch die Stromverbindungen durch Handgriff auf festen Sitz überprüfen.  
Bei Stromkabeln mit Bajonettstecker das Stromkabel um min. 180° um die Längsachse verdrehen und vorspannen.

---

Kabel oder Leitungen weder um den Körper noch um Körperteile schlingen.

---

Die Elektrode (Stabelektrode, Wolframelektrode, Schweißdraht, ...)

- niemals zur Kühlung in Flüssigkeiten eintauchen
  - niemals bei eingeschaltetem Schweißgerät berühren.
- 

Zwischen den Elektroden zweier Schweißgeräte kann zum Beispiel die doppelte Leerlauf-Spannung eines Schweißgerätes auftreten. Bei gleichzeitiger Berührung der Potentiale beider Elektroden besteht unter Umständen Lebensgefahr.

---

Netz- und Gerätezuleitung regelmäßig von einer Elektro-Fachkraft auf Funktionalität des Schutzleiters überprüfen lassen.

---

Geräte der Schutzklasse I benötigen für den ordnungsgemäßen Betrieb ein Netz mit Schutzleiter und ein Stecksystem mit Schutzleiter-Kontakt.

---

Ein Betrieb des Gerätes an einem Netz ohne Schutzleiter und an einer Steckdose ohne Schutzleiter-Kontakt ist nur zulässig, wenn alle nationalen Bestimmungen zur Schutztrennung eingehalten werden.  
Andernfalls gilt dies als grob fahrlässig. Für hieraus entstandene Schäden haftet der Hersteller nicht.

---

Falls erforderlich, durch geeignete Mittel für eine ausreichende Erdung des Werkstückes sorgen.

---

Nicht verwendete Geräte ausschalten.

---

Bei Arbeiten in größerer Höhe Sicherheitsgeschirr zur Absturzsicherung tragen.

---

Vor Arbeiten am Gerät das Gerät abschalten und Netzstecker ziehen.

---

Das Gerät durch ein deutlich lesbares und verständliches Warnschild gegen Anstecken des Netzsteckers und Wiedereinschalten sichern.

---

Nach dem Öffnen des Gerätes:

- alle Bauteile die elektrische Ladungen speichern entladen
  - sicherstellen, dass alle Komponenten des Gerätes stromlos sind.
- 

Sind Arbeiten an spannungsführenden Teilen notwendig, eine zweite Person hinzuziehen, die den Hauptschalter rechtzeitig ausschaltet.

---

---

**Vagabundierende  
Schweißströme**

Werden die nachfolgend angegebenen Hinweise nicht beachtet, ist die Entstehung vagabundierender Schweißströme möglich, die folgendes verursachen können:

- Feuergefahr
  - Überhitzung von Bauteilen, die mit dem Werkstück verbunden sind
  - Zerstörung von Schutzleitern
  - Beschädigung des Gerätes und anderer elektrischer Einrichtungen
- 

Für eine feste Verbindung der Werkstück-Klemme mit dem Werkstück sorgen.

---

Werkstück-Klemme möglichst nahe an der zu schweißenden Stelle befestigen.

---

Das Gerät mit ausreichender Isolierung gegenüber elektrisch leitfähiger Umgebung aufstellen, beispielsweise Isolierung gegenüber leitfähigem Boden oder Isolierung zu leitfähigen Gestellen.

---

Bei Verwendung von Stromverteilern, Doppelkopf-Aufnahmen, ..., folgendes beachten: Auch die Elektrode des nicht verwendeten Schweißbrenners / Elektrodenhalters ist potentialführend. Sorgen Sie für eine ausreichend isolierende Lagerung des nicht verwendeten Schweißbrenners / Elektrodenhalters.

Bei automatisierten MIG/MAG Anwendungen die Drahtelektrode nur isoliert von Schweißdraht-Fass, Großspule oder Drahtspule zum Drahtvorschub führen.

### EMV Geräte-Klassifizierungen

Geräte der Emissionsklasse A:

- sind nur für den Gebrauch in Industriegebieten vorgesehen
- können in anderen Gebieten leitungsgebundene und gestrahlte Störungen verursachen.

Geräte der Emissionsklasse B:

- erfüllen die Emissionsanforderungen für Wohn- und Industriegebiete. Dies gilt auch für Wohngebiete, in denen die Energieversorgung aus dem öffentlichen Niederspannungsnetz erfolgt.

EMV Geräte-Klassifizierung gemäß Leistungsschild oder technischen Daten.

### EMV-Maßnahmen

In besonderen Fällen können trotz Einhaltung der genormten Emissions-Grenzwerte Beeinflussungen für das vorgesehene Anwendungsgebiet auftreten (beispielsweise wenn empfindliche Geräte am Aufstellungsort sind oder wenn der Aufstellungsort in der Nähe von Radio- oder Fernsehempfängern ist). In diesem Fall ist der Betreiber verpflichtet, angemessene Maßnahmen für die Störungsbehebung zu ergreifen.

Die Störfestigkeit von Einrichtungen in der Umgebung des Gerätes gemäß nationalen und internationalen Bestimmungen prüfen und bewerten. Beispiele für störanfällige Einrichtungen welche durch das Gerät beeinflusst werden könnten:

- Sicherheitseinrichtungen
- Netz-, Signal- und Daten-Übertragungsleitungen
- EDV- und Telekommunikations-Einrichtungen
- Einrichtungen zum Messen und Kalibrieren

Unterstützende Maßnahmen zur Vermeidung von EMV-Problemen:

1. Netzversorgung
  - Treten elektromagnetische Störungen trotz vorschriftsgemäßigem Netzanschluss auf, zusätzliche Maßnahmen ergreifen (beispielsweise geeigneten Netzfilter verwenden).
2. Schweißleitungen
  - so kurz wie möglich halten
  - eng zusammen verlaufen lassen (auch zur Vermeidung von EMF-Problemen)
  - weit entfernt von anderen Leitungen verlegen
3. Potentialausgleich
4. Erdung des Werkstückes
  - Falls erforderlich, Erdverbindung über geeignete Kondensatoren herstellen.
5. Abschirmung, falls erforderlich
  - Andere Einrichtungen in der Umgebung abschirmen
  - Gesamte Schweißinstallation abschirmen

---

**EMF-Maßnahmen**

Elektromagnetische Felder können Gesundheitsschäden verursachen, die noch nicht bekannt sind:

- Auswirkungen auf die Gesundheit benachbarter Personen, beispielsweise Träger von Herzschrittmachern und Hörhilfen
  - Träger von Herzschrittmachern müssen sich von ihrem Arzt beraten lassen, bevor sie sich in unmittelbarer Nähe des Gerätes und des Schweißprozesses aufhalten
  - Abstände zwischen Schweißkabeln und Kopf/Rumpf des Schweißers aus Sicherheitsgründen so groß wie möglich halten
  - Schweißkabel und Schlauchpakete nicht über der Schulter tragen und nicht um den Körper und Körperteile wickeln
- 

**Besondere Gefahrenstellen**

Hände, Haare, Kleidungsstücke und Werkzeuge von beweglichen Teilen fernhalten, wie zum Beispiel:

- Ventilatoren
  - Zahnrädern
  - Rollen
  - Wellen
  - Drahtspulen und Schweißdrähten
- 

Nicht in rotierende Zahnräder des Drahtantriebes oder in rotierende Antriebsteile greifen.

---

Abdeckungen und Seitenteile dürfen nur für die Dauer von Wartungs- und Reparaturarbeiten geöffnet / entfernt werden.

---

Während des Betriebes

- Sicherstellen, dass alle Abdeckungen geschlossen und sämtliche Seitenteile ordnungsgemäß montiert sind.
  - Alle Abdeckungen und Seitenteile geschlossen halten.
- 

Austritt des Schweißdrahtes aus dem Schweißbrenner bedeutet ein hohes Verletzungsrisiko (Durchstechen der Hand, Verletzung von Gesicht und Augen, ...).

---

Daher stets den Schweißbrenner vom Körper weghalten (Geräte mit Drahtvorschub) und eine geeignete Schutzbrille verwenden.

---

Werkstück während und nach dem Schweißen nicht berühren - Verbrennungsgefahr.

---

Von abkühlenden Werkstücken kann Schlacke abspringen. Daher auch bei Nacharbeiten von Werkstücken die vorschriftsgemäße Schutzausrüstung tragen und für ausreichenden Schutz anderer Personen sorgen.

---

Schweißbrenner und andere Ausrüstungskomponenten mit hoher Betriebstemperatur abkühlen lassen, bevor an ihnen gearbeitet wird.

---

In feuer- und explosionsgefährdeten Räumen gelten besondere Vorschriften - entsprechende nationale und internationale Bestimmungen beachten.

---

Schweißgeräte für Arbeiten in Räumen mit erhöhter elektrischer Gefährdung (beispielsweise Kessel) müssen mit dem Zeichen (Safety) gekennzeichnet sein. Das Schweißgerät darf sich jedoch nicht in solchen Räumen befinden.

---

Verbrühungsgefahr durch austretendes Kühlmittel. Vor dem Abstecken von Anschlüssen für den Kühlmittelvorlauf oder -rücklauf, das Kühlgerät abschalten.

---

Beim Hantieren mit Kühlmittel, die Angaben des Kühlmittel Sicherheits-Datenblattes beachten. Das Kühlmittel Sicherheits-Datenblatt erhalten Sie bei Ihrer Service-Stelle oder über die Homepage des Herstellers.

---

Für den Krantransport von Geräten nur geeignete Last-Aufnahmemittel des Herstellers verwenden.

- Ketten oder Seile an allen vorgesehenen Aufhängungspunkten des geeigneten Last-Aufnahmemittels einhängen.
- Ketten oder Seile müssen einen möglichst kleinen Winkel zur Senkrechten einnehmen.
- Gasflasche und Drahtvorschub (MIG/MAG- und WIG-Geräte) entfernen.

Bei Kran-Aufhängung des Drahtvorschubes während des Schweißens, immer eine geeignete, isolierende Drahtvorschub-Aufhängung verwenden (MIG/MAG- und WIG-Geräte).

Ist das Gerät mit einem Tragegurt oder Tragegriff ausgestattet, so dient dieser ausschließlich für den Transport per Hand. Für einen Transport mittels Kran, Gabelstapler oder anderen mechanischen Hebewerkzeugen, ist der Tragegurt nicht geeignet.

Alle Anschlagmittel (Gurte, Schnallen, Ketten, ...) welche im Zusammenhang mit dem Gerät oder seinen Komponenten verwendet werden, sind regelmäßig zu überprüfen (beispielsweise auf mechanische Beschädigungen, Korrosion oder Veränderungen durch andere Umwelteinflüsse).

Prüfintervall und Prüfumfang haben mindestens den jeweils gültigen nationalen Normen und Richtlinien zu entsprechen.

Gefahr eines unbemerkten Austrittes von farb- und geruchlosem Schutzgas, bei Verwendung eines Adapters für den Schutzgas-Anschluss. Das geräteseitige Gewinde des Adapters, für den Schutzgas-Anschluss, vor der Montage mittels geeignetem Teflon-Band abdichten.

#### **Anforderung an das Schutzgas**

Insbesondere bei Ringleitungen kann verunreinigtes Schutzgas zu Schäden an der Ausrüstung und zu einer Minderung der Schweißqualität führen.

Folgende Vorgaben hinsichtlich der Schutzgas-Qualität erfüllen:

- Feststoff-Partikelgröße < 40 µm
- Druck-Taupunkt < -20 °C
- max. Ölgehalt < 25 mg/m<sup>3</sup>

Bei Bedarf Filter verwenden!

#### **Gefahr durch Schutzgas-Flaschen**

Schutzgas-Flaschen enthalten unter Druck stehendes Gas und können bei Beschädigung explodieren. Da Schutzgas-Flaschen Bestandteil der Schweißausrüstung sind, müssen sie sehr vorsichtig behandelt werden.

Schutzgas-Flaschen mit verdichtetem Gas vor zu großer Hitze, mechanischen Schlägen, Schlacke, offenen Flammen, Funken und Lichtbögen schützen.

Die Schutzgas-Flaschen senkrecht montieren und gemäß Anleitung befestigen, damit sie nicht umfallen können.

Schutzgas-Flaschen von Schweiß- oder anderen elektrischen Stromkreisen fernhalten.

Niemals einen Schweißbrenner auf eine Schutzgas-Flasche hängen.

Niemals eine Schutzgas-Flasche mit einer Elektrode berühren.

Explosionsgefahr - niemals an einer druckbeaufschlagten Schutzgas-Flasche schweißen.

Stets nur für die jeweilige Anwendung geeignete Schutzgas-Flaschen und dazu passendes, geeignetes Zubehör (Regler, Schläuche und Fittings, ...) verwenden. Schutzgas-Flaschen und Zubehör nur in gutem Zustand verwenden.

---

Wird ein Ventil einer Schutzgas-Flasche geöffnet, das Gesicht vom Auslass weg-drehen.

---

Wird nicht geschweißt, das Ventil der Schutzgas-Flasche schließen.

---

Bei nicht angeschlossener Schutzgas-Flasche, Kappe am Ventil der Schutzgas-Flasche belassen.

---

Herstellerangaben sowie entsprechende nationale und internationale Bestim-mungen für Schutzgas-Flaschen und Zubehörteile befolgen.

---

### **Sicherheits- maßnahmen am Aufstellort und beim Transport**

Ein umstürzendes Gerät kann Lebensgefahr bedeuten! Das Gerät auf ebenem, festem Untergrund standsicher aufstellen

- Ein Neigungswinkel von maximal 10° ist zulässig.
- 

In feuer- und explosionsgefährdeten Räumen gelten besondere Vorschriften

- entsprechende nationale und internationale Bestimmungen beachten.
- 

Durch innerbetriebliche Anweisungen und Kontrollen sicherstellen, dass die Um-ggebung des Arbeitsplatzes stets sauber und übersichtlich ist.

---

Das Gerät nur gemäß der am Leistungsschild angegebenen Schutzart aufstellen und betreiben.

---

Beim Aufstellen des Gerätes einen Rundumabstand von 0,5 m (1 ft. 7.69 in.) si-cherstellen, damit die Kühlluft ungehindert ein- und austreten kann.

---

Beim Transport des Gerätes dafür Sorge tragen, dass die gültigen nationalen und regionalen Richtlinien und Unfallverhütungs-Vorschriften eingehalten werden. Dies gilt speziell für Richtlinien hinsichtlich Gefährdung bei Transport und Beförderung.

---

Keine aktiven Geräte heben oder transportieren. Geräte vor dem Transport oder dem Heben ausschalten!

---

Vor jedem Transport des Gerätes, das Kühlmittel vollständig ablassen, sowie fol-gende Komponenten demontieren:

- Drahtvorschub
  - Drahtspule
  - Schutzgas-Flasche
- 

Vor der Inbetriebnahme, nach dem Transport, unbedingt eine Sichtprüfung des Gerätes auf Beschädigungen vornehmen. Allfällige Beschädigungen vor Inbe-triebnahme von geschultem Servicepersonal instandsetzen lassen.

---

### **Sicherheits- maßnahmen im Normalbetrieb**

Das Gerät nur betreiben, wenn alle Sicherheitseinrichtungen voll funktionstüch-tig sind. Sind die Sicherheitseinrichtungen nicht voll funktionstüchtig, besteht Gefahr für

- Leib und Leben des Bedieners oder Dritte,
  - das Gerät und andere Sachwerte des Betreibers
  - die effiziente Arbeit mit dem Gerät.
- 

Nicht voll funktionstüchtige Sicherheitseinrichtungen vor dem Einschalten des Gerätes instandsetzen.

---

Sicherheitseinrichtungen niemals umgehen oder außer Betrieb setzen.

---

Vor Einschalten des Gerätes sicherstellen, dass niemand gefährdet werden kann.

Das Gerät mindestens einmal pro Woche auf äußerlich erkennbare Schäden und Funktionstüchtigkeit der Sicherheitseinrichtungen überprüfen.

Schutzgas-Flasche immer gut befestigen und bei Krantransport vorher abnehmen.

Nur das Original-Kühlmittel des Herstellers ist auf Grund seiner Eigenschaften (elektrische Leitfähigkeit, Frostschutz, Werkstoff-Verträglichkeit, Brennbarkeit, ...) für den Einsatz in unseren Geräten geeignet.

Nur geeignetes Original-Kühlmittel des Herstellers verwenden.

Original-Kühlmittel des Herstellers nicht mit anderen Kühlmitteln mischen.

Nur Systemkomponenten des Herstellers an den Kühlkreislauf anschließen.

Kommt es bei Verwendung anderer Systemkomponenten oder anderer Kühlmittel zu Schäden, haftet der Hersteller hierfür nicht und sämtliche Gewährleistungsansprüche erlöschen.

Cooling Liquid FCL 10/20 ist nicht entzündlich. Das ethanolbasierende Kühlmittel ist unter bestimmten Voraussetzungen entzündlich. Das Kühlmittel nur in geschlossenen Original-Gebinden transportieren und von Zündquellen fernhalten

Ausgedientes Kühlmittel den nationalen und internationalen Vorschriften entsprechend fachgerecht entsorgen. Das Kühlmittel Sicherheits-Datenblatt erhalten Sie bei Ihrer Service-Stelle oder über die Homepage des Herstellers.

Bei abgekühlter Anlage vor jedem Schweißbeginn den Kühlmittel-Stand prüfen.

### **Inbetriebnahme, Wartung und In- standsetzung**

Bei fremdbezogenen Teilen ist nicht gewährleistet, dass sie beanspruchungs- und sicherheitsgerecht konstruiert und gefertigt sind.

- Nur Original-Ersatz- und Verschleißteile verwenden (gilt auch für Normteile).
- Ohne Genehmigung des Herstellers keine Veränderungen, Ein- oder Umbauten am Gerät vornehmen.
- Bauteile in nicht einwandfreiem Zustand sofort austauschen.
- Bei Bestellung genaue Benennung und Sachnummer laut Ersatzteilliste, sowie Seriennummer Ihres Gerätes angeben.

Die Gehäuseschrauben stellen die Schutzleiter-Verbindung für die Erdung der Gehäuseteile dar.

Immer Original-Gehäuseschrauben in der entsprechenden Anzahl mit dem angegebenen Drehmoment verwenden.

### **Sicherheitstechnische Überprüfung**

Der Hersteller empfiehlt, mindestens alle 12 Monate eine sicherheitstechnische Überprüfung am Gerät durchführen zu lassen.

Innerhalb desselben Intervalles von 12 Monaten empfiehlt der Hersteller eine Kalibrierung von Schweißgeräten.

Eine sicherheitstechnische Überprüfung durch eine geprüfte Elektro-Fachkraft wird empfohlen

- nach Veränderung
- nach Ein- oder Umbauten
- nach Reparatur, Pflege und Wartung
- mindestens alle zwölf Monate.

Für die sicherheitstechnische Überprüfung die entsprechenden nationalen und internationalen Normen und Richtlinien befolgen.

---

Nähere Informationen für die sicherheitstechnische Überprüfung und Kalibrierung erhalten Sie bei Ihrer Service-Stelle. Diese stellt Ihnen auf Wunsch die erforderlichen Unterlagen zur Verfügung.

---

### **Entsorgung**

Elektro- und Elektronik-Altgeräte müssen gemäß EU-Richtlinie und nationalem Recht getrennt gesammelt und einer umweltgerechten Wiederverwertung zugeführt werden. Gebrauchte Geräte sind beim Händler oder über ein lokales, autorisiertes Sammel- und Entsorgungssystem zurückzugeben. Eine fachgerechte Entsorgung des Altgeräts fördert eine nachhaltige Wiederverwertung von stofflichen Ressourcen. Ein Ignorieren kann zu potenziellen Auswirkungen auf die Gesundheit/Umwelt führen.

#### **Verpackungsmaterialien**

Getrennte Sammlung. Prüfen Sie die Vorschriften Ihrer Gemeinde. Verringern Sie das Volumen des Kartons.

---

### **Sicherheitskennzeichnung**

Geräte mit CE-Kennzeichnung erfüllen die grundlegenden Anforderungen der Niederspannungs- und Elektromagnetischen Verträglichkeits-Richtlinie (beispielsweise relevante Produktnormen der Normenreihe EN 60 974).

Fronius International GmbH erklärt, dass das Gerät der Richtlinie 2014/53/EU entspricht. Der vollständige Text der EU-Konformitätserklärung ist unter der folgenden Internet-Adresse verfügbar: <http://www.fronius.com>

---

Mit dem CSA-Prüfzeichen gekennzeichnete Geräte erfüllen die Anforderungen der relevanten Normen für Kanada und USA.

---

### **Datensicherheit**

Für die Datensicherung von Änderungen gegenüber den Werkseinstellungen ist der Anwender verantwortlich. Im Falle gelöschter persönlicher Einstellungen haftet der Hersteller nicht.

---

### **Urheberrecht**

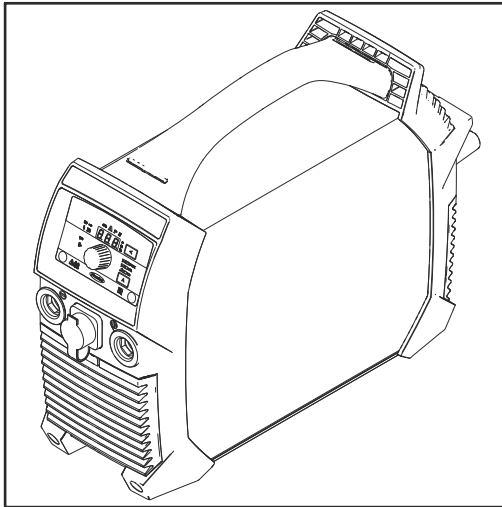
Das Urheberrecht an dieser Bedienungsanleitung verbleibt beim Hersteller.

---

Text und Abbildungen entsprechen dem technischen Stand bei Drucklegung. Änderungen vorbehalten. Der Inhalt der Bedienungsanleitung begründet keinerlei Ansprüche seitens des Käufers. Für Verbesserungsvorschläge und Hinweise auf Fehler in der Bedienungsanleitung sind wir dankbar.



## Gerätekonzept



Das Schweißgerät zeichnet sich durch folgende Eigenschaften aus:

- kleine Abmessungen
- robustes Kunststoffgehäuse
- hohe Zuverlässigkeit auch unter harten Einsatzbedingungen
- Tragegurt für einfachen Transport, auch auf Baustellen
- geschützt angebrachte Bedienelemente
- Strombuchsen mit Bajonettverschluss

In Verbindung mit dem digitalen Resonanzinverter passt ein elektronischer Regler beim Schweißen die Charakteristik des Schweißgerätes an die zu verschweißende Elektrode an. Dadurch ergeben sich hervorragende Zünd- und Schweißseigenschaften bei geringst möglichem Gewicht und kleinsten Abmessungen.

Zusätzlich verfügt das Schweißgerät über eine 'Power Factor Correction', wodurch die Stromaufnahme des Schweißgerätes der sinusförmigen Netzspannung angepasst wird. Dadurch entstehen zahlreiche Vorteile für den Anwender, wie etwa:

- geringer Primärstrom
- geringe Leitungsverluste
- spätes Auslösen des Leitungsschutzschalters
- verbesserte Stabilität bei Spannungsschwankungen
- lange Netzzuleitungen möglich
- bei Multivoltage-Geräten durchgehender Eingangsspannungsbereich

Bei Verwendung von Cellulose-Elektroden (CEL) sorgt eine eigens hierfür anwählbare Betriebsart für perfekte Schweißergebnisse.

Das WIG-Schweißen mit Berührungszünden stellt eine wesentliche Erweiterung des Einsatz- und Anwendungsgebietes dar.

## Warnhinweise am Gerät

Die am Schweißgerät befindlichen Warnhinweise und Sicherheitssymbole dürfen weder entfernt noch übermalt werden. Die Hinweise und Symbole warnen vor Fehlbedienung, die zu schwerwiegenden Personen- und Sachschäden führen kann.

### Bedeutung der Sicherheitssymbole am Gerät:



Schweißen ist gefährlich. Für das ordnungsgemäße Arbeiten mit dem Gerät müssen folgende Grundvoraussetzungen erfüllt sein

- Ausreichende Qualifikation für das Schweißen
- Geeignete Schutzausrüstung
- Fernhalten unbeteiligter Personen von dem Schweißprozess








Beschriebene Funktionen erst anwenden, wenn folgende Dokumente vollständig gelesen und verstanden wurden:

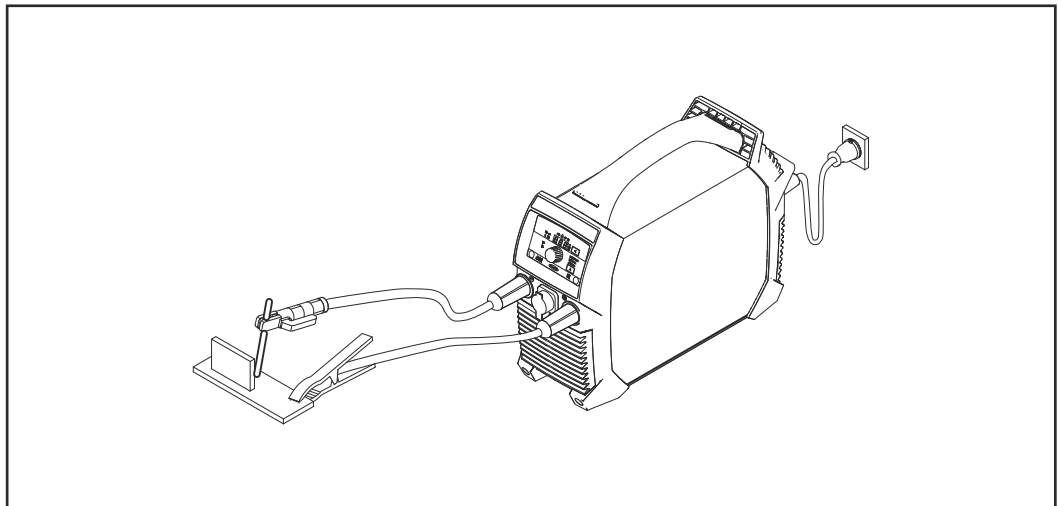
- diese Bedienungsanleitung
- sämtliche Bedienungsanleitungen der Systemkomponenten des Schweißgerätes, insbesondere Sicherheitsvorschriften



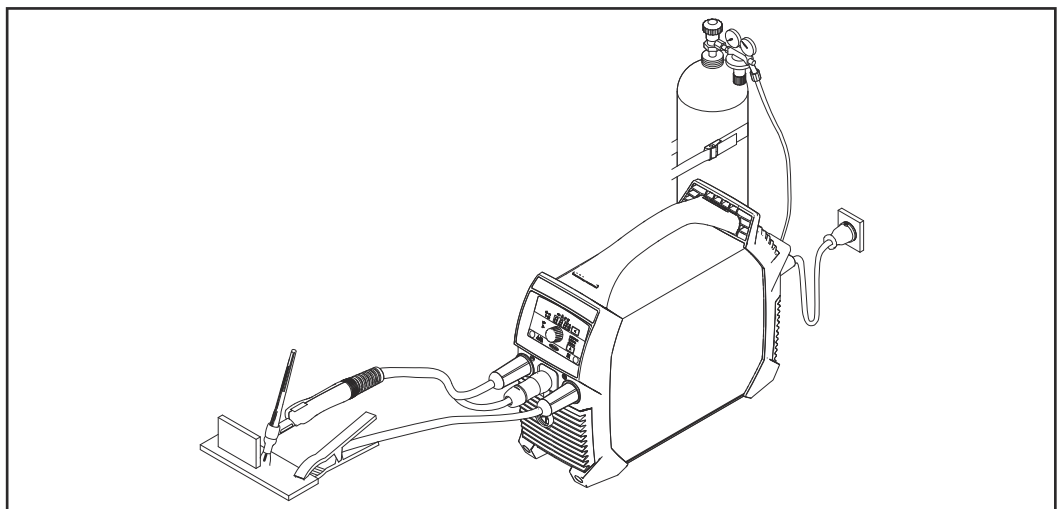
Ausgediente Geräte nicht in den Hausmüll werfen, sondern entsprechend den Sicherheitsvorschriften entsorgen.

⚠ WARNING	⚠ AVERTISSEMENT	42.0409.1374
<b>Do Not Remove, Destroy, or Cover This Label</b>	<b>Ne pas retirer, détruire ni couvrir cette étiquette</b>	See American National Standard Z49.1, "Safety in Welding, Cutting, and Allied Processes" and all applicable laws and regulations. The manufacturer is not responsible for any injury or damage caused by the use of this equipment. © 2023 Miller Electric Mfg. Co. All rights reserved. Miller Electric Mfg. Co. is a registered trademark of Miller Electric Mfg. Co. in the USA, Canada, Mexico, and other countries. Miller Electric Mfg. Co. is not responsible for any injury or damage caused by the use of this equipment. This device complies with Part 15 of the FCC Rules. Operation is subject to the following two conditions: (1) This device may not cause harmful interference, and (2) this device must accept any interference received, including interference that may cause undesired operation.
 <p><b>PROTECT yourself and others. ARC PROCESSES can be hazardous.</b></p> <ul style="list-style-type: none"> <li>• Before use, read and follow all labels, the manufacturer's instruction manual, employer's safety practices, and Material Safety Data Sheets (MSDS).</li> <li>• Only qualified persons are to install, use, or service this equipment.</li> <li>• Flammable vapors keep away. • Damaged or modified batteries may exhibit unpredictable behaviour resulting in fire, explosion or risk of injury.</li> </ul>	<p><b>SE PROTÉGER et protéger les autres. Les PROCÉDÉS À L'ARC ÉLECTRIQUE peuvent être dangereux.</b></p> <ul style="list-style-type: none"> <li>• Avant utilisation, lire et respecter l'ensemble des étiquettes, les instructions de service du fabricant, les pratiques de sécurité de l'employeur et les fiches techniques de sécurité du matériau. • Seules des personnes qualifiées sont autorisées à installer, utiliser ou assurer l'entretien de cet équipement. • Les personnes portant un stimulateur cardiaque doivent rester à l'écart. • Les batteries endommagées ou modifiées peuvent avoir un comportement imprévisible susceptible de provoquer un incendie, une explosion ou un risque de blessure.</li> </ul>	
 <p><b>ELECTRIC SHOCK can kill.</b></p> <ul style="list-style-type: none"> <li>• Do not touch live electrical parts. • Always wear dry insulating gloves.</li> <li>• Insulate yourself from work and ground. • Disconnect input power before servicing unit. • Welding wire and drive parts may be at welding voltage.</li> </ul>	<p><b>Les DÉCHARGES ÉLECTRIQUES peuvent être mortelles.</b></p> <ul style="list-style-type: none"> <li>• Ne pas toucher les composants électriques sous tension. • Toujours porter des gants isolants secs. • S'isoler de la zone de travail et de la terre. • Déconnecter l'alimentation d'entrée avant de procéder à l'entretien de l'unité. • Le fil d'apport et les composants d'entraînement peuvent être porteurs de la tension de soudage.</li> </ul>	
 <p><b>FUMES AND GASES can be hazardous to your health.</b></p> <ul style="list-style-type: none"> <li>• Keep your head out of the fumes. • Use enough ventilation, exhaust at the arc, or both to keep fumes and gases from your breathing zone and the general area.</li> <li>• Under abusive conditions, liquid may be ejected from the battery, avoid contact.</li> </ul>	<p><b>Les FUMÉES ET GAZ peuvent être nocifs pour la santé.</b></p> <ul style="list-style-type: none"> <li>• Garder la tête à l'écart des fumées. • Utiliser une ventilation suffisante, un échappement au niveau de l'arc électrique, voire les deux pour maintenir les fumées et les gaz à l'écart de la zone de respiration et de la zone générale. • En cas d'utilisation abusive, du liquide peut être éjecté de la batterie, éviter tout contact.</li> </ul>	
 <p><b>SPARKS AND SPATTER can cause fire or explosion.</b></p> <ul style="list-style-type: none"> <li>• Do not use near flammable material. • Do not use on closed containers.</li> </ul>	<p><b>La FORMATION DE PROJECTIONS ET D'ÉTINCELLES peut provoquer un incendie ou une explosion.</b></p> <ul style="list-style-type: none"> <li>• Ne pas utiliser à proximité d'un matériau inflammable. • Ne pas utiliser sur des contenants fermés.</li> </ul>	
 <p><b>ARC RAYS can injure eyes and burn skin. NOISE can damage hearing.</b></p> <ul style="list-style-type: none"> <li>• Wear correct eye, ear, and body protection.</li> </ul>	<p><b>Les RAYONS D'ARC ÉLECTRIQUE peuvent provoquer des blessures oculaires et des brûlures. Le BRUIT peut endommager l'ouïe.</b></p> <ul style="list-style-type: none"> <li>• Porter une protection oculaire, auditive et corporelle adaptée.</li> </ul>	

## Einsatzgebiete



Stabelektroden-Schweißen



WIG-Schweißen, Schweißbrenner mit Brenntaster und TMC-Stecker

## Sicherheit

### **WARNUNG!**

#### **Gefahr durch Fehlbedienung und fehlerhaft durchgeführte Arbeiten.**

Schwere Personen- und Sachschäden können die Folge sein.

- ▶ Alle in diesem Dokument beschriebenen Arbeiten und Funktionen dürfen nur von technisch geschultem Fachpersonal ausgeführt werden.
- ▶ Dieses Dokument vollständig lesen und verstehen.
- ▶ Sämtliche Sicherheitsvorschriften und Benutzerdokumentationen dieses Gerätes und aller Systemkomponenten lesen und verstehen.

## Bestimmungsgemäße Verwendung

Das Schweißgerät ist ausschließlich zum Stabelektroden-Schweißen und zum WIG-Schweißen in Verbindung mit Systemkomponenten des Herstellers bestimmt.

Eine andere oder darüber hinausgehende Benutzung gilt als nicht bestimmungsgemäß.

Für hieraus entstehende Schäden haftet der Hersteller nicht.

Zur bestimmungsgemäßen Verwendung gehört auch

- das vollständige Lesen dieser Bedienungsanleitung
- das Befolgen aller Anweisungen und Sicherheitsvorschriften dieser Bedienungsanleitung
- die Einhaltung der Inspektions- und Wartungsarbeiten

## Aufstellbestimmungen

### **WARNUNG!**

#### **Gefahr durch herabfallende oder umstürzende Geräte.**

Schwere Personen- und Sachschäden können die Folge sein.

- ▶ Das Gerät auf ebenem, festem Untergrund standsicher aufstellen.
- ▶ Nach der Montage sämtliche Schraubverbindungen auf festen Sitz überprüfen.

Das Gerät ist nach Schutzart IP23 geprüft, das bedeutet:

- Schutz gegen Eindringen fester Fremdkörper größer  $\varnothing$  12,5 mm (.49 in.)
- Schutz gegen Sprühwasser bis zu einem Winkel von 60° zur Senkrechten

#### **Kühlluft**

Das Gerät muss so aufgestellt werden, dass die Kühlluft ungehindert durch die Luftschlitze an der Vorder- und Rückseite strömen kann.

#### **Staub**

Darauf achten, dass anfallender metallischer Staub nicht vom Lüfter in das Gerät gesaugt wird. Zum Beispiel bei Schleifarbeiten.

#### **Betrieb im Freien**

Das Gerät kann gemäß Schutzart IP23 im Freien aufgestellt und betrieben werden. Unmittelbare Nässeeinwirkung (z.B. durch Regen) vermeiden.

---

**Generatorbetrieb**

Das Schweißgerät ist generortauglich.

Für die Dimensionierung der notwendigen Generatorleistung ist die maximale Scheinleistung  $S_{1\max}$  des Schweißgerätes erforderlich.

Die maximale Scheinleistung  $S_{1\max}$  des Schweißgerätes errechnet sich wie folgt:

$$S_{1\max} = I_{1\max} \times U_1$$

$I_{1\max}$  und  $U_1$  gemäß Geräte-Leistungsschild oder technische Daten

Die notwendige Generator-Scheinleistung  $S_{\text{GEN}}$  errechnet sich mit folgender Faustformel:

$$S_{\text{GEN}} = S_{1\max} \times 1,35$$

Wenn nicht mit voller Leistung geschweißt wird, kann ein kleinerer Generator verwendet werden.

**WICHTIG!** Die Generator-Scheinleistung  $S_{\text{GEN}}$  darf nicht kleiner sein, als die maximale Scheinleistung  $S_{1\max}$  des Schweißgerätes!

Beim Betrieb von 1-phasigen Geräten an 3-phasigen Generatoren beachten, dass die angegebene Generator-Scheinleistung oft nur als Gesamtes über alle drei Phasen des Generators zur Verfügung stehen kann. Gegebenenfalls weitere Informationen zur Einzelphasen-Leistung des Generators beim Generatorhersteller einholen.

**HINWEIS!**

**Die abgegebene Spannung des Generators darf den Bereich der Netzspannungstoleranz keinesfalls unter- oder überschreiten.**

Die Angabe der Netzspannungstoleranz erfolgt im Abschnitt „Technische Daten“.

---

# Bedienelemente, Anschlüsse und mechanische Komponenten

## Sicherheit



### WARNUNG!

#### **Gefahr durch Fehlbedienung und fehlerhaft durchgeführte Arbeiten.**

Schwere Personen- und Sachschäden können die Folge sein.

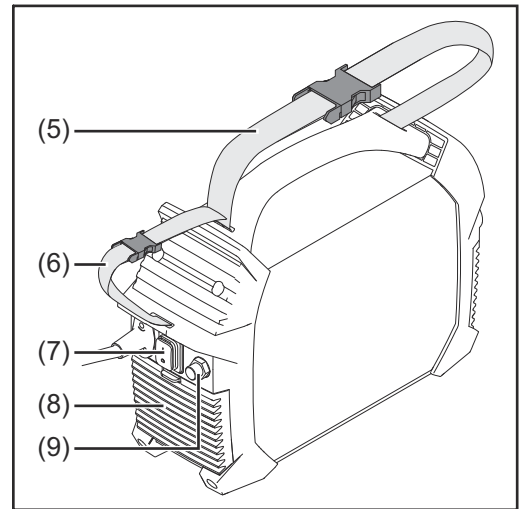
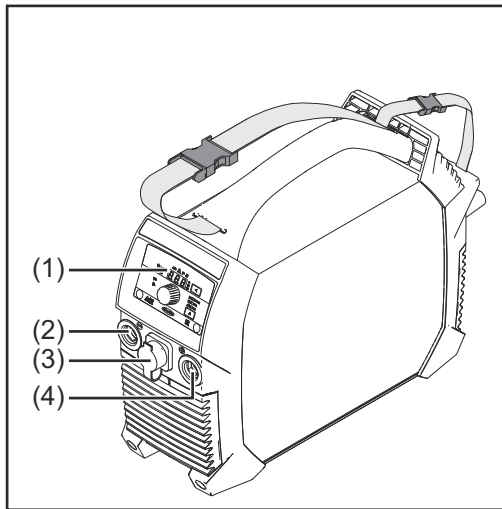
- ▶ Alle in diesem Dokument beschriebenen Arbeiten und Funktionen dürfen nur von technisch geschultem Fachpersonal ausgeführt werden.
- ▶ Dieses Dokument vollständig lesen und verstehen.
- ▶ Sämtliche Sicherheitsvorschriften und Benutzerdokumentationen dieses Gerätes und aller Systemkomponenten lesen und verstehen.

---

Auf Grund von Software-Aktualisierungen können Funktionen an Ihrem Gerät verfügbar sein, die in dieser Bedienungsanleitung nicht beschrieben sind oder umgekehrt.

Zudem können sich einzelne Abbildungen geringfügig von den Bedienelementen an Ihrem Gerät unterscheiden. Die Funktionsweise dieser Bedienelemente ist jedoch identisch.

**Bedienelemente,  
Anschlüsse und  
mechanische  
Komponenten  
Ignis 150**



**(1) Bedienpanel**

**(2) (-)-Strombuchse**  
mit Bajonettverschluss

**(3) Anschluss TMC (TIG Multi Connector)**

- Nach dem Anschließen einer Fernbedienung an das Schweißgerät
- wird 'rc' am Display des Schweißgerätes angezeigt
  - kann der Schweißstrom nur mehr mit der Fernbedienung verstellt werden

**(4) (+)-Strombuchse**  
mit Bajonettverschluss

**(5) Tragegurt**

**(6) Kabelgurt**  
zur Aufnahme des Netzkabels und der Schweißkabel  
Nicht zum Transport des Gerätes verwenden!

**(7) Netzschalter**

**(8) Luftfilter**

**(9) Anschluss Schutzgas**

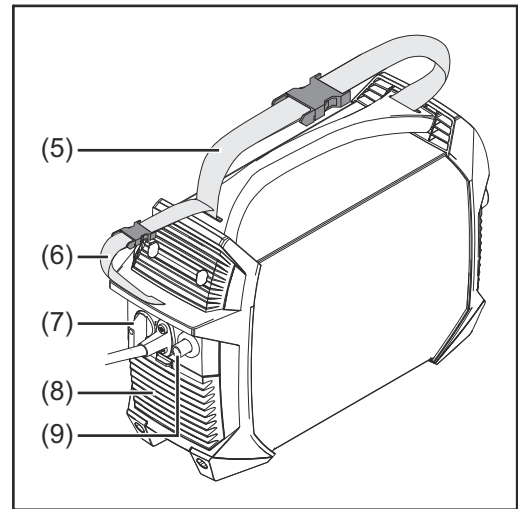
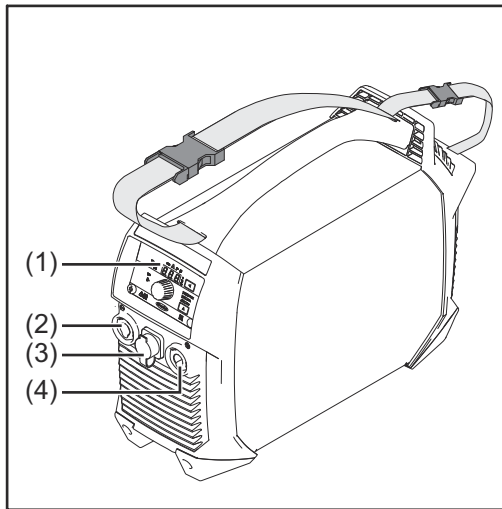
**Verwendung der Stromanschlüsse beim Stabelektroden-Schweißen (je nach Elektrodentype):**

- **(+)-Strombuchse** für Elektrodenhalter oder Massekabel
- **(-)-Strombuchse** für Elektrodenhalter oder Massekabel

**Verwendung der Stromanschlüsse beim WIG-Schweißen:**

- **(+)-Strombuchse** für Massekabel
- **(-)-Strombuchse** für Schweißbrenner

**Bedienelemente,  
Anschlüsse und  
mechanische  
Komponenten  
Ignis 180**



**(1) Bedienpanel**

**(2) (-)-Strombuchse**  
mit Bajonettverschluss

**(3) Anschluss TMC (TIG Multi Connector)**

- Nach dem Anschließen einer Fernbedienung an das Schweißgerät
- wird 'rc' am Display des Schweißgerätes angezeigt
  - kann der Schweißstrom nur mehr mit der Fernbedienung verstellt werden

**(4) (+)-Strombuchse**  
mit Bajonettverschluss

**(5) Tragegurt**

**(6) Kabelgurt**  
zur Aufnahme des Netzkabels und der Schweißkabel  
Nicht zum Transport des Gerätes verwenden!

**(7) Netzschalter**

**(8) Luftfilter**

**(9) Anschluss Schutzgas**

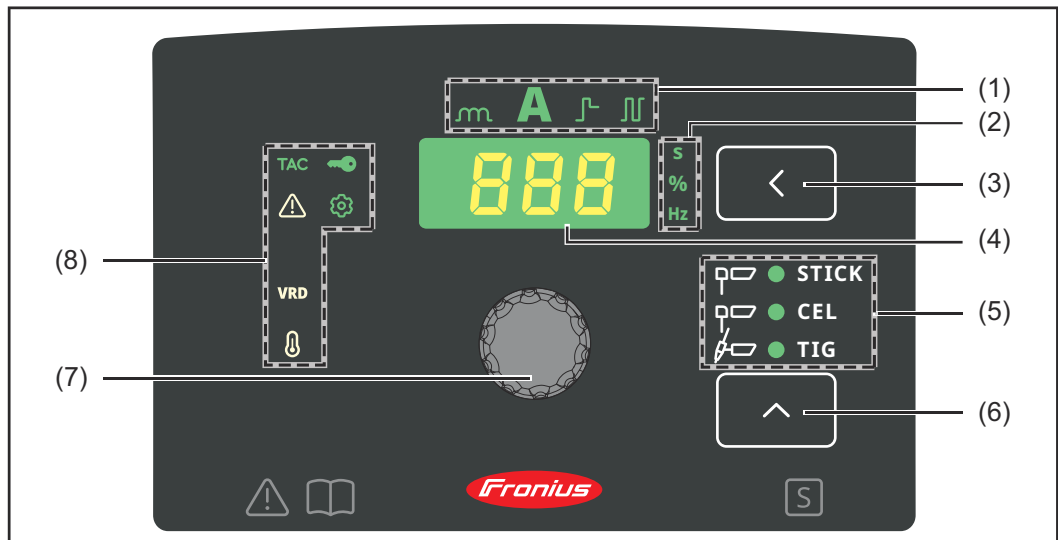
**Verwendung der Stromanschlüsse beim Stabelektroden-Schweißen (je nach Elektrodentype):**

- **(+)-Strombuchse** für Elektrodenhalter oder Massekabel
- **(-)-Strombuchse** für Elektrodenhalter oder Massekabel

**Verwendung der Stromanschlüsse beim WIG-Schweißen:**

- **(+)-Strombuchse** für Massekabel
- **(-)-Strombuchse** für Schweißbrenner

## Bedienpanel



### (1) Anzeige Einstellwert

zeigt an welcher Einstellwert ausgewählt ist:

- Dynamik



- Schweißstrom



- Funktion SoftStart / HotStart



- Pulsschweißen



### (2) Anzeige Einheit

zeigt an welche Einheit der Wert besitzt, der aktuell mit dem Einstellrad (7) verändert wird:

- Zeit (Sekunden)



- Prozent



- Frequenz (Hertz)



### (3) Taste Einstellwert

zur Auswahl des gewünschten Einstellwertes (1)

### (4) Display

zeigt die aktuelle Größe des ausgewählten Einstellwertes an

### (5) Anzeige Schweißverfahren

zeigt an welches Schweißverfahren ausgewählt ist:

- Stabelektroden-Schweißen



- Stabelektroden-Schweißen mit CEL-Elektrode



- WIG-Schweißen



### (6) Taste Schweißverfahren

zur Auswahl des Schweißverfahrens



---

**(7) Einstellrad**  
zur Veränderung des ausgewählten Einstellwertes (1)

---

**(8) Statusanzeigen**  
dienen zur Anzeige verschiedener Betriebszustände des Schweißgerätes:

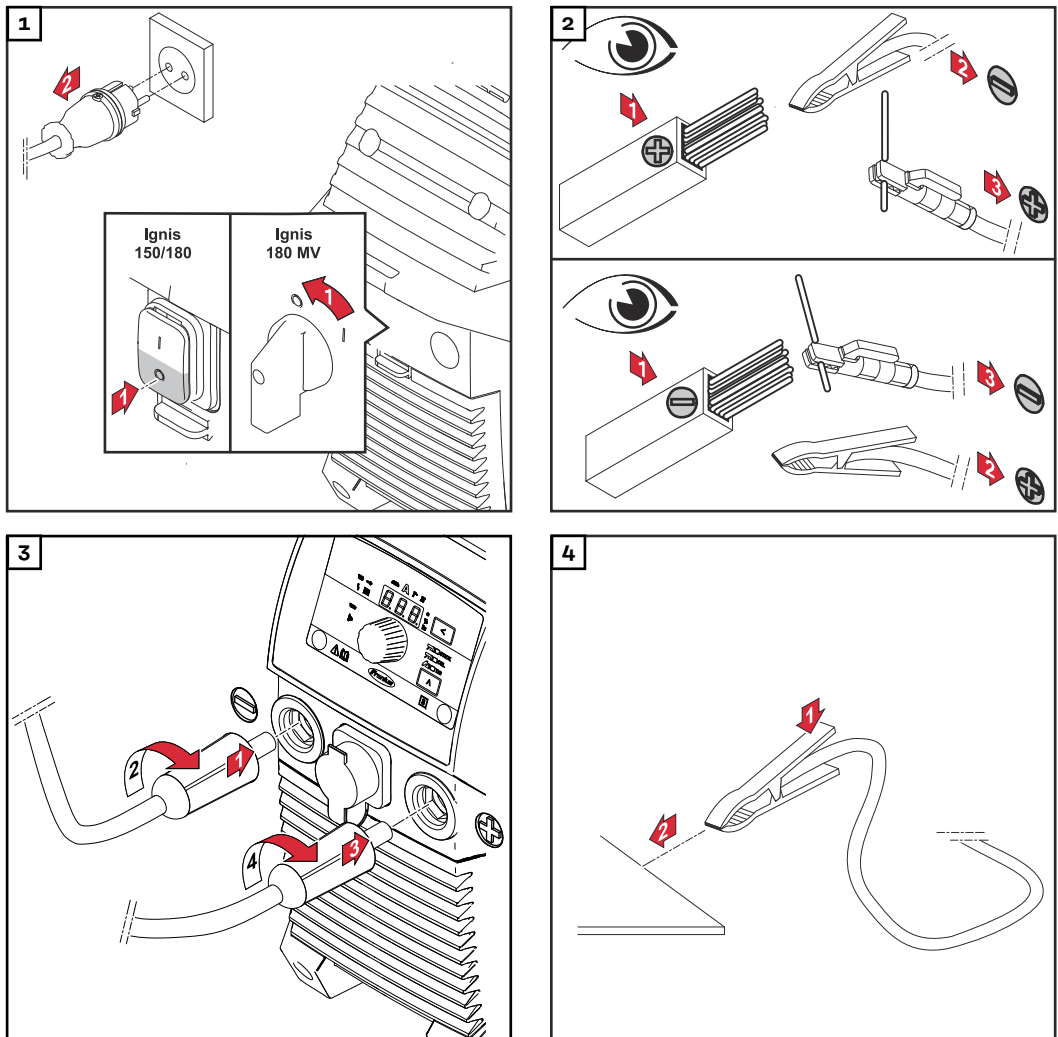
---

- **VRD**  
leuchtet, wenn die Sicherheitseinrichtung zur Spannungsreduzierung aktiviert ist (nur bei VRD Gerätevariante)
- **Setup**  
leuchtet im Setup-Modus
- **Temperatur**  
leuchtet, wenn sich das Gerät außerhalb des zulässigen Temperaturbereiches befindet
- **Störung**  
leuchtet bei einer Störung, siehe auch Abschnitt „Störungsbehebung“
- **TAC**  
leuchtet, wenn die Heftfunktion aktiviert ist (nur bei TIG Gerätevariante im WIG-Schweißverfahren möglich)



# Stabelektroden-Schweißen

## Vorbereitung

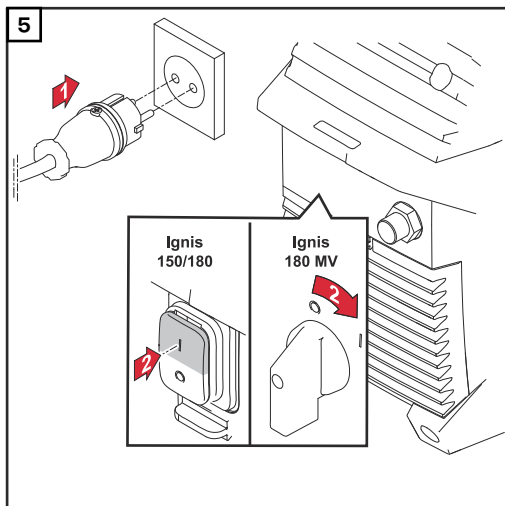


### **⚠ VORSICHT!**





**Gefahr durch elektrischen Schlag. Sobald das Schweißgerät eingeschaltet ist, ist die Elektrode im Elektrodenhalter spannungsführend.**

Personen- und Sachschäden können die Folge sein.

- Sicherstellen, dass die Elektrode keine Personen oder elektrisch leitenden oder geerdeten Teile berührt (beispielsweise Gehäuse, ...).



### Stabelektroden-Schweißen

- 1** Mit der Taste Schweißverfahren eines der folgenden Verfahren auswählen:
  - Stabelektroden-Schweißen - nach dem Auswählen leuchtet die Anzeige Stabelektroden-Schweißen 
  - Stabelektroden-Schweißen mit CEL-Elektrode - nach dem Auswählen leuchtet die Anzeige Stabelektroden-Schweißen mit CEL-Elektrode 
- 2** Taste Einstellwert drücken bis
  - die Anzeige Schweißstrom leuchtet 
- 3** Schweißstrom mit dem Einstellrad einstellen
  - Schweißgerät ist schweißbereit 

### Funktion Soft-Start / HotStart

Die Funktion dient zum Einstellen des Startstromes.

Einstellbereich: 1 - 200 %


Wirkungsweise:

Der Schweißstrom wird zu Beginn des Schweißvorganges für 0,5 Sekunden je nach Einstellung reduziert (SoftStart) oder erhöht (HotStart).

Die Veränderung wird in Prozent vom eingestellten Schweißstrom angegeben.

Die Dauer des Startstromes kann im Setup-Menü über den Parameter Startstrom-Dauer (Hti) verändert werden.

#### Startstrom einstellen:

- 1** Taste Einstellwert drücken bis
  - Anzeige SoftStart / HotStart leuchtet 

- 2** Einstellrad drehen bis der gewünschte Wert erreicht ist
- Schweißgerät ist schweißbereit



**Der maximale HotStart Strom ist wie folgt begrenzt:**

- bei Ignis 150 auf 160 A
- bei Ignis 180 auf 200 A

**Beispiele (eingestellter Schweißstrom = 100 A):**

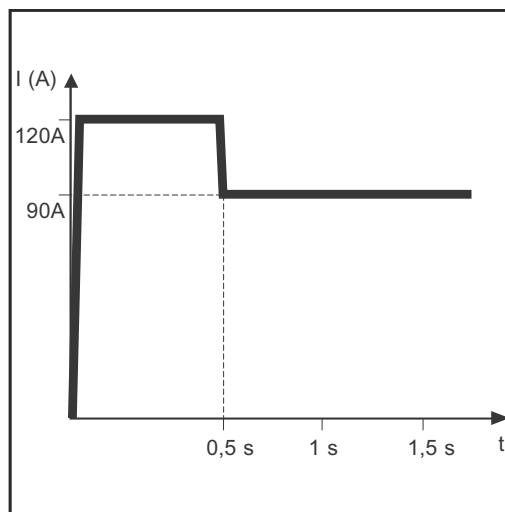
100 % = 100 A Startstrom = Funktion deaktiviert

80 % = 80 A Startstrom = SoftStart

135 % = 135 A Startstrom = HotStart

200 % = 160 A Startstrom bei Ignis 150 = HotStart, Maximalstrom-Grenze erreicht!

200 % = 200 A Startstrom bei Ignis 180 = HotStart



Beispiel für Funktion HotStart

**Merkmale der Funktion SoftStart:**

- Verringerung der Porenbildung bei bestimmten Elektrodentypen

**Merkmale der Funktion HotStart:**

- Verbesserung der Zündeigenschaften, auch bei Elektroden mit schlechten Zündeigenschaften
- Besseres Aufschmelzen des Grundwerkstoffes in der Startphase, dadurch weniger Kaltstellen
- Weitgehende Vermeidung von Schlacken-Einschlüssen

**Dynamik**

Um ein optimales Schweißergebnis zu erzielen, ist in manchen Fällen die Dynamik einzustellen.

Einstellbereich: 0 - 100 (entspricht 0 - 200 A Stromerhöhung)

**Wirkungsweise:**

Im Moment des Tropfenüberganges oder im Kurzschluss-Fall erfolgt eine kurzfristige Erhöhung der Stromstärke um einen stabilen Lichtbogen zu erhalten. Droht die Stabelektrode im Schmelzbad einzusinken, verhindert diese Maßnahme ein Erstarren des Schmelzbad, sowie ein längeres Kurzschließen des Lichtbogens. Eine festsitzende Stabelektrode ist hierdurch weitgehend ausgeschlossen.

**Dynamik einstellen:**

- 1** Taste Einstellwert drücken bis



- Anzeige Dynamik leuchtet



- 
- 2 Einstellrad drehen bis der gewünschte Korrekturwert erreicht ist
- Schweißgerät ist schweißbereit
- 

**Der maximale Dynamik Strom ist wie folgt begrenzt:**

- bei Ignis 150 auf 180 A
- bei Ignis 180 auf 220 A

Beispiele:

- Dynamik = 0
  - Dynamik deaktiviert
  - weicher und spritzerarmer Lichtbogen
- Dynamik = 20
  - Dynamik mit 40 A Stromerhöhung
  - härterer und stabilerer Lichtbogen
- Dynamik = 60, eingestellter Schweißstrom = 100 A
  - bei Ignis 150: tatsächliche Stromerhöhung nur 80 A da Maximalstrom-Grenze erreicht!
  - bei Ignis 180: Dynamik mit 120 A Stromerhöhung

---

**Pulsschweißen**

Pulsschweißen ist Schweißen mit pulsierendem Schweißstrom. Es wird beim Schweißen von Stahlrohren in Zwangslage oder beim Schweißen dünner Bleche verwendet.

Bei diesen Anwendungen ist der zu Beginn der Schweißung eingestellte Schweißstrom nicht immer für den gesamten Schweißvorgang von Vorteil:

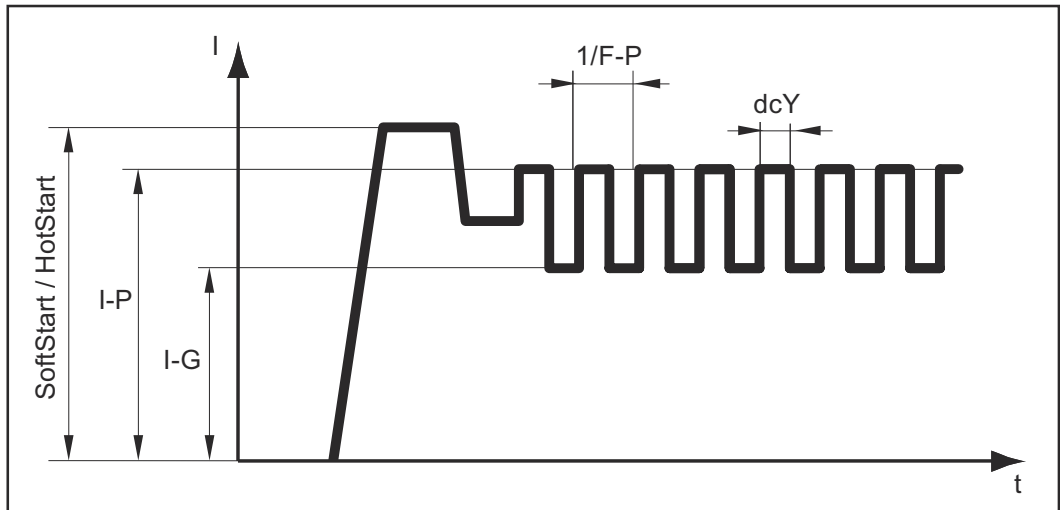
- bei zu geringer Stromstärke wird der Grund-Werkstoff nicht genügend aufgeschmolzen,
- bei Überhitzung besteht die Gefahr, dass das flüssige Schmelzbad abtropft.

**Einstellbereich:** 0,2 - 990 Hz

**Wirkungsweise:**

- Ein niedriger Grundstrom I-G steigt nach steilem Anstieg auf den deutlich höheren Pulsstrom I-P und fällt nach der Zeit Duty cycle dcY wieder auf den Grundstrom I-G ab. Der Pulsstrom I-P ist am Schweißgerät einstellbar.
- Dabei ergibt sich ein Mittelwertstrom, der niedriger als der eingestellte Pulsstrom I-P ist.
- Beim Pulsschweißen werden kleine Abschnitte der Schweißstelle schnell aufgeschmolzen, welche auch schnell wieder erstarren.

**Das Schweißgerät regelt die Parameter Duty cycle dcY und Grundstrom I-G entsprechend des eingestellten Pulsstromes und der eingestellten Pulsfrequenz.**



Pulsschweißen - Verlauf des Schweißstromes




**Einstellbare Parameter:**

- **F-P:** Pulsfrequenz ( $1/F-P =$  Zeitabstand zweier Impulse)
- **I-P:** Pulsstrom
- SoftStart / HotStart

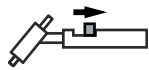
**Nicht einstellbare Parameter:**

- **I-G:** Grundstrom
- **dcY:** Duty cycle

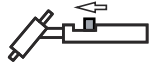
**Pulsschweißen verwenden:**

<b>1</b>	Taste Einstellwert drücken bis	
	- Anzeige Pulsschweißen leuchtet	
<b>2</b>	Einstellrad drehen bis der gewünschte Frequenzwert (Hz) erreicht ist	
	- Schweißgerät ist schweißbereit	

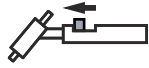
## Symbolik und Erklärung



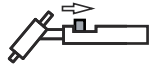
Brennertaste zurückziehen und halten



Brennertaste nach vorne loslassen



Brennertaste vordrücken und halten



Brennertaste nach hinten loslassen

### Einstellbare Parameter:

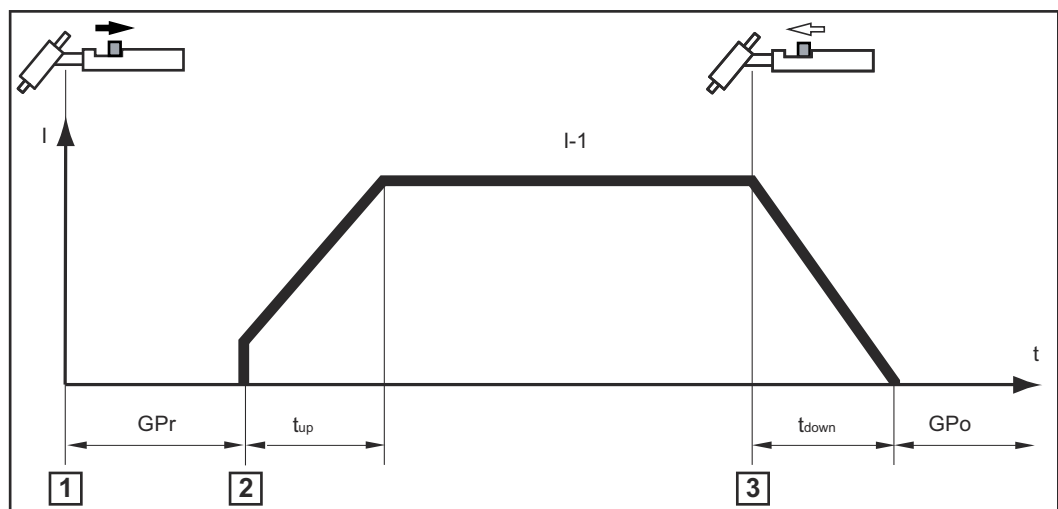
- **GPo:** Gas-Nachströmzeit
- **I-S:** Startstrom-Phase - vorsichtiges Erwärmen mit geringem Schweißstrom, um den Zusatz-Werkstoff korrekt zu positionieren
- **I-E:** Endstrom-Phase - zur Vermeidung von Endkrater-Rissen oder Endkrater-Lunkern
- **I-1:** Hauptstrom-Phase (Schweißstrom-Phase) - gleichmäßige Temperatureinbringung in das durch fortlaufende Wärme erhitze Grundmaterial
- **I-2:** Absenkstrom-Phase - Zwischenabsenkung des Schweißstromes zur Vermeidung einer örtlichen Überhitzung des Grundmaterials

### Nicht einstellbare Parameter:

- **GPr:** Gas-Vorströmzeit
- **t<sub>up</sub>:** Up-Slope Phase - kontinuierliche Erhöhung des Schweißstromes  
Dauer = 0,5 Sekunden
- **t<sub>down</sub>:** Down-Slope Phase - kontinuierliche Absenkung des Schweißstromes  
Dauer = 0,5 Sekunden
- **t<sub>S</sub>:** Startstrom-Dauer
- **t<sub>E</sub>:** Endstrom-Dauer

## 2-Takt Betrieb

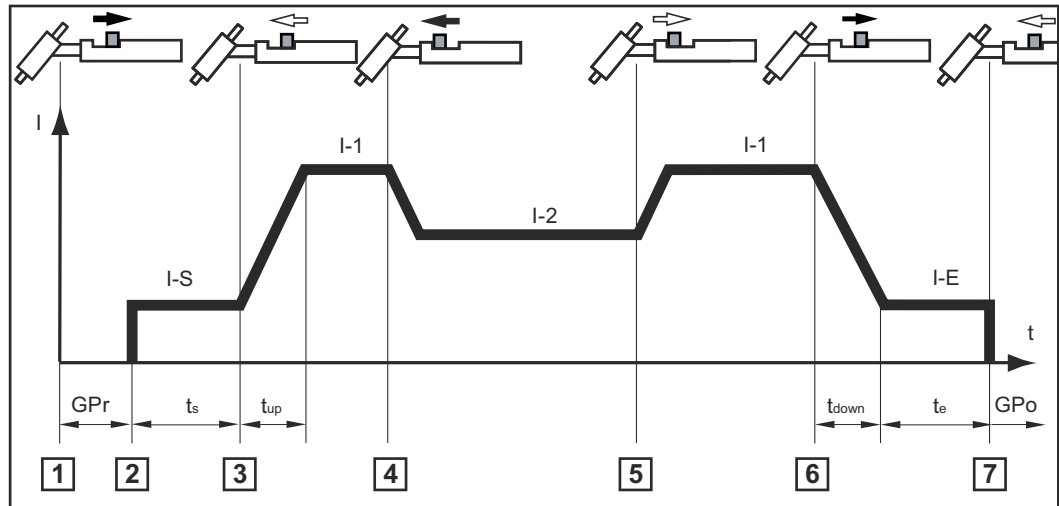
Für die Aktivierung des 2-Takt Betriebes siehe Beschreibung [Parameter für das WIG-Schweißen](#) auf Seite 42.



- 1 Wolframelektrode auf Werkstück setzen, dann Brenntaste zurückziehen und halten => Schutzgas strömt
- 2 Wolframelektrode abheben => Lichtbogen zündet
- 3 Brenntaste loslassen => Schweißende

#### 4-Takt Betrieb

Für die Aktivierung des 4-Takt Betriebes siehe Beschreibung [Parameter für das WIG-Schweißen](#) auf Seite 42.



4-Takt Betrieb mit Zwischenabsenkung I-2

Bei der Zwischenabsenkung wird vom Schweißer mittels Brenntaste während der Hauptstrom-Phase der Schweißstrom auf den eingestellten Absenkstrom I-2 abgesenkt.

- 1 Wolframelektrode auf Werkstück setzen, dann Brenntaste zurückziehen und halten => Schutzgas strömt
- 2 Wolframelektrode abheben => Schweißstart mit Startstrom I-S
- 3 Brenntaste loslassen => Schweißen mit Hauptstrom I-1
- 4 Brenntaste vordrücken und halten => Aktivieren der Zwischenabsenkung mit Absenkstrom I-2
- 5 Brenntaste loslassen => Schweißen mit Hauptstrom I-1
- 6 Brenntaste zurückziehen und halten => Absenken auf Endstrom I-E
- 7 Brenntaste loslassen => Schweißende



## Allgemeines

### HINWEIS!

Bei angewähltem Verfahren WIG-Schweißen, keine reine Wolfram-Elektrode (Kennfarbe: Grün) verwenden.

### HINWEIS!

2-Takt- und 4-Takt-Schweißen ist nur möglich, wenn ein Schweißbrenner mit TMC-Stecker verwendet wird.

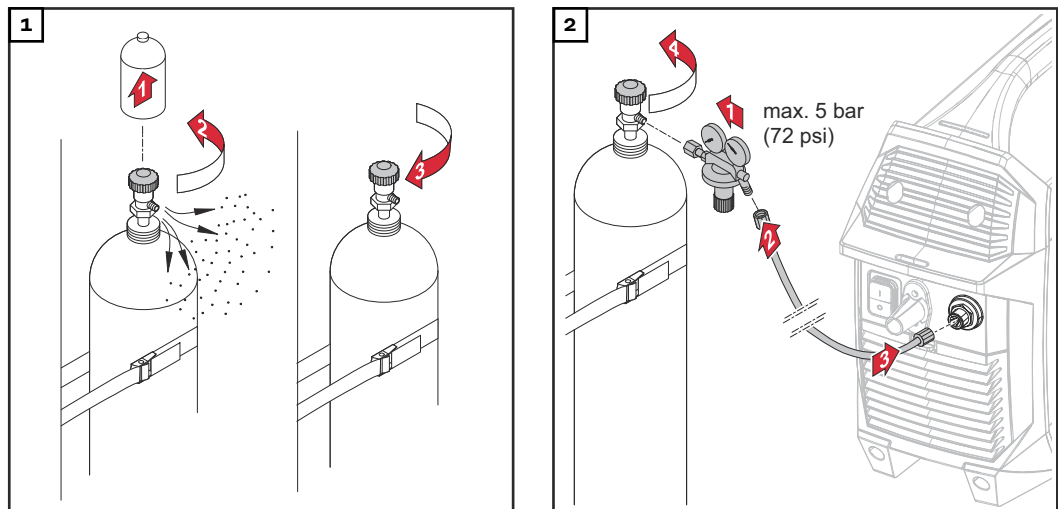
## Gasflasche anschließen

### ⚠️ WARNUNG!

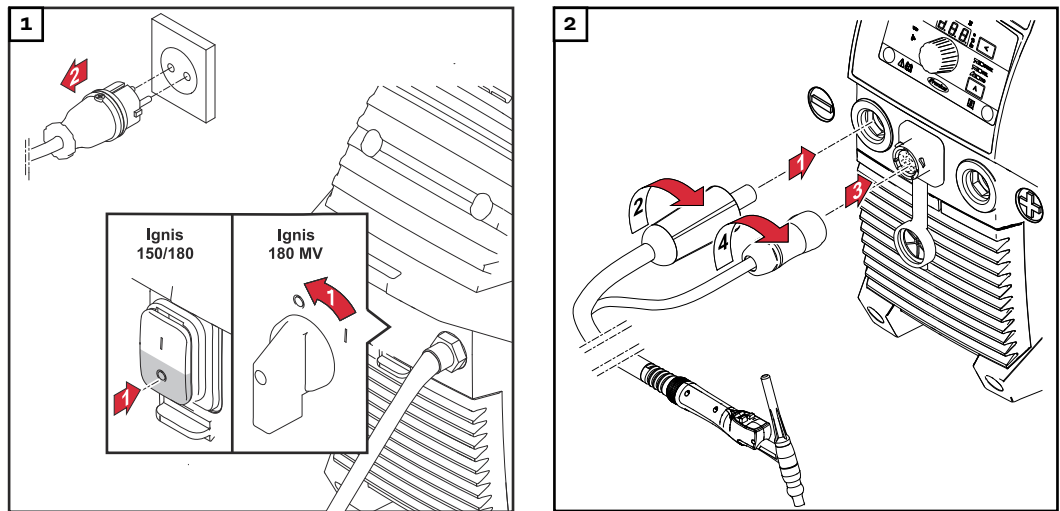
#### Gefahr durch umfallende Gasflaschen.

Schwerwiegenden Personen- und Sachschäden können die Folge sein.

- ▶ Gasflaschen auf ebenem und festem Untergrund standsicher aufstellen. Gasflaschen gegen Umfallen sichern.
- ▶ Die Sicherheitsvorschriften des Gasflaschen-Herstellers beachten.



## Vorbereitung

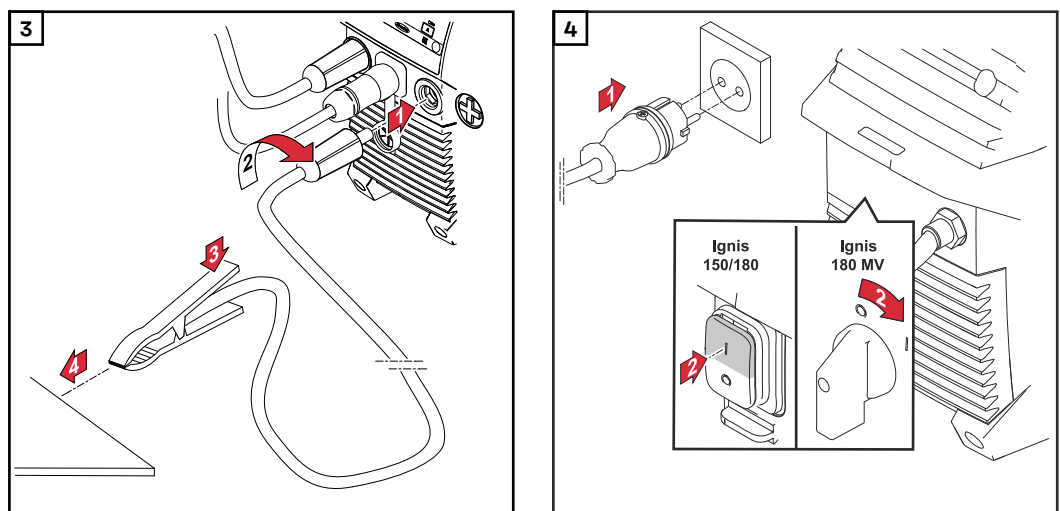


### **⚠ VORSICHT!**

**Gefahr durch elektrischen Schlag. Sobald das Schweißgerät eingeschaltet ist, ist die Elektrode im Schweißbrenner spannungsführend.**

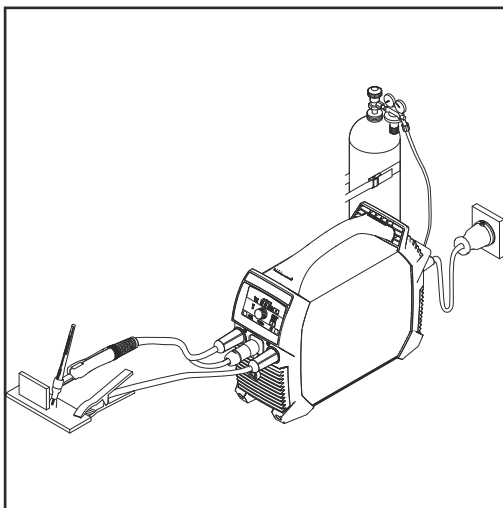
Personen- und Sachschäden können die Folge sein.

- Sicherstellen, dass die Elektrode keine Personen oder elektrisch leitenden oder geerdeten Teile berührt (beispielsweise Gehäuse, ...).



- 5** Wenn ein Schweißbrenner ohne TMC-Stecker verwendet wird:  
Im Setup-Menü für den Parameter „Betriebsart“ (trigger mode) die Einstellung OFF auswählen (2-Takt- oder 4-Takt-Schweißen funktioniert nur, wenn ein Schweißbrenner mit TMC-Stecker verwendet wird)

## Gasdruck einstellen








Schweißbrenner mit Brenntaste  
(und TMC-Stecker)

## Schweißbrenner mit Brenntaste (und TMC-Stecker):

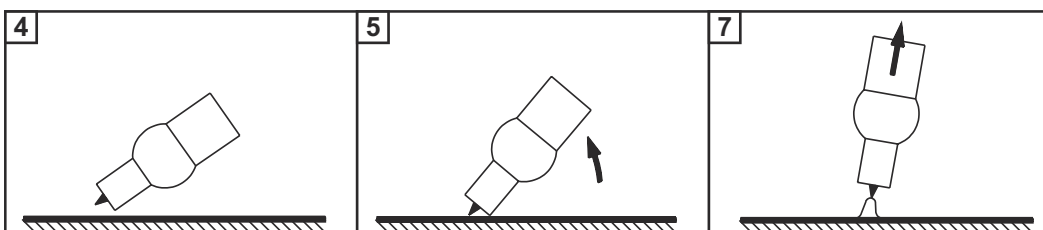
- 1 Brenntaste drücken  
- Schutzgas strömt
- 2 Am Druckregler die gewünschte Gasmenge einstellen
- 3 Brenntaste loslassen

## WIG-Schweißen

- |   |  |   |
|---|--|---|
| 1 | Mit der Taste Schweißverfahren WIG-Schweißen auswählen<br>- die Anzeige WIG-Schweißen leuchtet auf | <br>    |
| 2 | Taste Einstellwert drücken bis<br>- Anzeige Schweißstrom leuchtet                                  | <br> |
| 3 | Schweißstrom mit dem Einstellrad einstellen  |    |

### Bei Verwendung eines Schweißbrenners mit Brenntaste und TMC-Stecker (mit Werkseinstellung 2-Takt Betrieb):

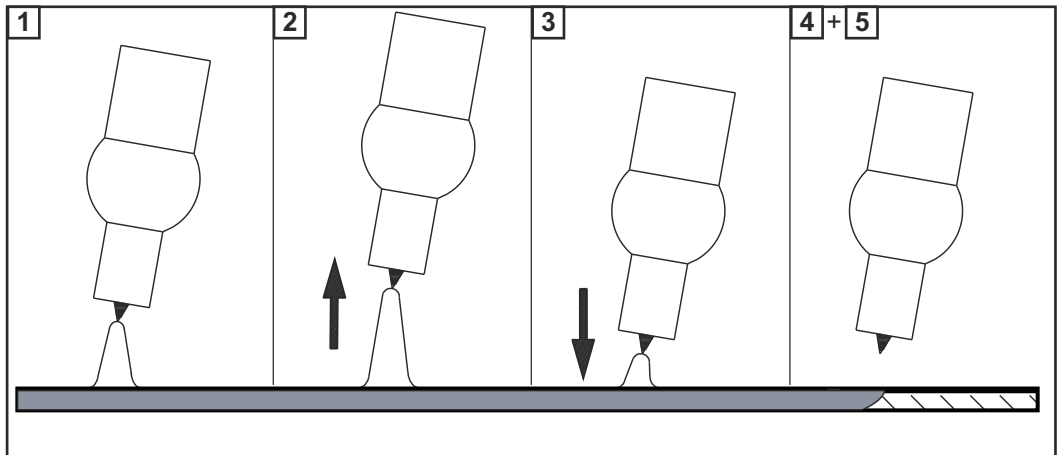
- 4 Gasdüse an der Zündstelle aufsetzen, sodass zwischen Wolframelektrode und Werkstück ca. 2 bis 3 mm (5/64 bis 1/8 in.) Abstand besteht
- 5 Schweißbrenner langsam aufrichten, bis die Wolframelektrode das Werkstück berührt
- 6 Brenntaste zurückziehen und halten  
- Schutzgas strömt
- 7 Schweißbrenner anheben und in Normallage schwenken  
- Der Lichtbogen zündet
- 8 Schweißung durchführen



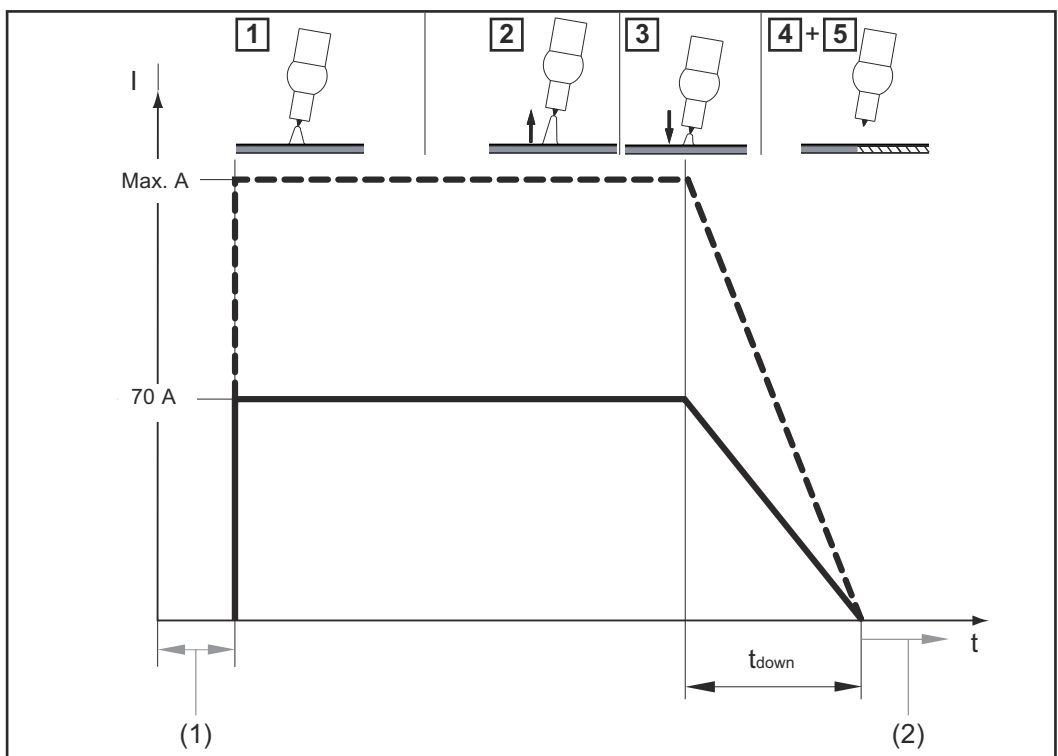
## TIG Comfort Stop

Für die Aktivierung und Einstellung der Funktion TIG Comfort Stop siehe Beschreibung [Parameter für das WIG-Schweißen](#) ab Seite 42.

## Funktionsweise und Anwendung des TIG Comfort Stop:



- 1** Schweißen
- 2** Während des Schweißens, Schweißbrenner anheben
  - Lichtbogen wird deutlich verlängert
- 3** Schweißbrenner absenken
  - Lichtbogen wird deutlich verkürzt
  - Funktion TIG Comfort Stop wird ausgelöst
- 4** Höhe des Schweißbrenners beibehalten
  - Schweißstrom wird rampenförmig abgesenkt (DownSlope) bis der Lichtbogen erlischt
- 5** Gasnachström-Zeit abwarten und Schweißbrenner vom Werkstück abheben



Verlauf Schweißstrom und Gasströmung bei aktivierter Funktion TIG Comfort Stop

- (1) Gasvorströmung
- (2) Gasnachströmung

### DownSlope:

Die DownSlope-Zeit  $t_{\text{down}}$  beträgt 0,5 Sekunden und kann nicht verstellt werden.

**Gasnachströmung:**

Die Gasnachströmung kann im Setup-Menü über den Parameter „Gas-Nachströmzeit“ (Gas Post flow) verändert werden.

**Pulsschweißen**

Pulsschweißen ist Schweißen mit pulsierendem Schweißstrom. Es wird beim Schweißen von Stahlrohren in Zwangslage oder beim Schweißen dünner Bleche verwendet.

Bei diesen Anwendungen ist der zu Beginn der Schweißung eingestellte Schweißstrom nicht immer für den gesamten Schweißvorgang von Vorteil:

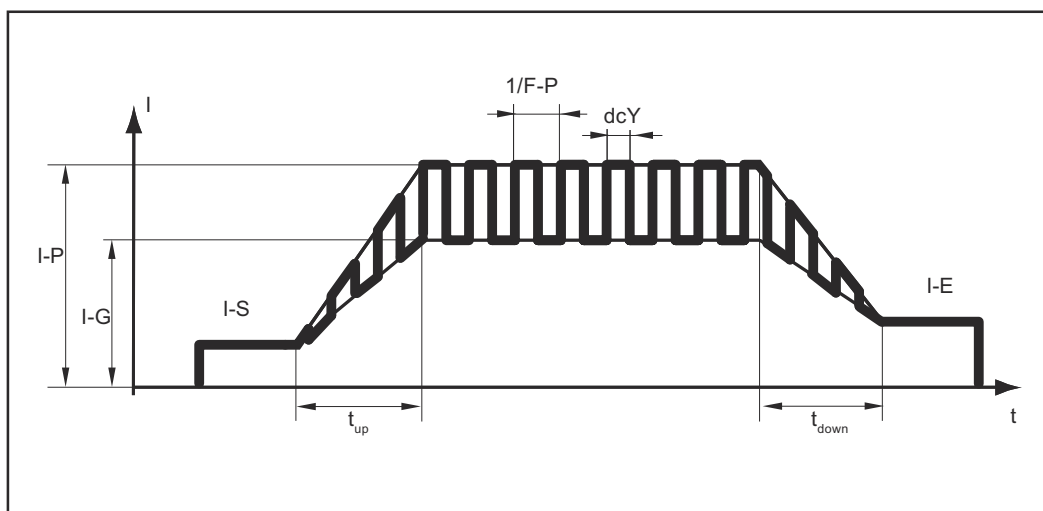
- bei zu geringer Stromstärke wird der Grund-Werkstoff nicht genügend aufgeschmolzen,
- bei Überhitzung besteht die Gefahr, dass das flüssige Schmelzbad abtropft.

**Einstellbereich:** 0,5 - 100 Hz

**Wirkungsweise:**

- Ein niedriger Grundstrom I-G steigt nach steilem Anstieg auf den deutlich höheren Pulsstrom I-P und fällt nach der Zeit Duty cycle dcY wieder auf den Grundstrom I-G ab. Der Pulsstrom I-P ist am Schweißgerät einstellbar.
- Dabei ergibt sich ein Mittelwertstrom, der niedriger als der eingestellte Pulsstrom I-P ist.
- Beim Pulsschweißen werden kleine Abschnitte der Schweißstelle schnell aufgeschmolzen, welche auch schnell wieder erstarren.

Das Schweißgerät regelt die Parameter Duty cycle dcY und Grundstrom I-G entsprechend des eingestellten Pulsstromes und der eingestellten Pulsfrequenz.



*Pulsschweißen - Verlauf des Schweißstromes*

**Einstellbare Parameter:**

- I-S = Startstrom
- I-E = Endstrom
- F-P = Pulsfrequenz ( $1/F-P$  = Zeitabstand zweier Impulse)
- I-P = Pulsstrom

**Nicht einstellbare Parameter:**

- $t_{up}$  = UpSlope
- $t_{Down}$  = DownSlope
- dcY = Duty cycle
- I-G = Grundstrom

## Pulsschweißen verwenden:

1 Taste Einstellwert drücken bis



- Anzeige Pulsschweißen leuchtet



2 Einstellrad drehen bis der gewünschte Frequenzwert (Hz) erreicht ist

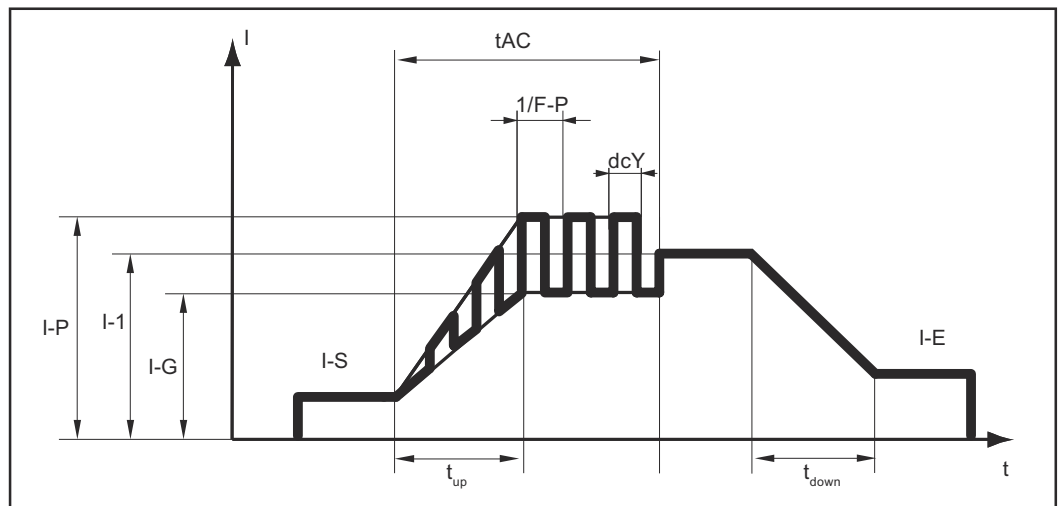


- Schweißgerät ist schweißbereit

## Heftfunktion

Für die Aktivierung und Einstellung der Heftfunktion siehe Beschreibung [Parameter für das WIG-Schweißen](#) ab Seite 42.

- Sobald für den Setup-Parameter tAC (Heften) eine Zeitdauer eingestellt wird, sind alle Betriebsarten mit der Heftfunktion belegt
- Der grundsätzliche Ablauf der Betriebsarten bleibt unverändert
- Während der eingestellten Zeitdauer wird mit einem Pulsstrom geschweißt, der das Ineinanderfließen des Schmelzbades beim Heften zweier Bauteile optimiert.



Verlauf des Schweißstromes

### Einstellbare Parameter:

- tAC = Dauer des Pulsstromes für den Heftvorgang
- I-E = Endstrom
- I-S = Startstrom
- I-1 = Hauptstrom

### Nicht einstellbare Parameter:

- t<sub>up</sub> = UpSlope
- t<sub>Down</sub> = DownSlope
- I-P = Pulsstrom
- dcY = Duty cycle
- F-P = Pulsfrequenz
- I-G = Grundstrom

Das Schweißgerät regelt die Parameter Pulsfrequenz F-P, Pulsstrom I-P, Duty cycle dcY und Grundstrom I-G entsprechend des eingestellten Hauptstromes I-1.








Der Pulsstrom beginnt

- nach Ablauf der Startstrom-Phase I-S
- mit der UpSlope Phase  $t_{up}$





Nach Ablauf der  $t_{AC}$ -Zeit wird mit konstantem Schweißstrom weiter geschweißt, gegebenenfalls eingestellte Puls-Parameter stehen zur Verfügung.

# Setup-Menü Schweißverfahren



## In das Setup-Menü einsteigen

<b>1</b>	Mit der Taste Schweißverfahren jenes Verfahren auswählen für das die Setup-Parameter verändert werden sollen:	
	- Stabelektroden-Schweißen	
	- Stabelektroden-Schweißen mit CEL-Elektrode	
	- WIG-Schweißen	
<b>2</b>	Taste Einstellwert und Taste Schweißverfahren gleichzeitig drücken	
	- das Kürzel des ersten Parameters vom Setup-Menü wird am Bedienpanel angezeigt	 

## Parameter ändern

<b>1</b>	Einstellrad drehen um den gewünschten Parameter auszuwählen	
<b>2</b>	Einstellrad drücken um den eingestellten Wert des Parameters anzuzeigen	
<b>3</b>	Einstellrad drehen um den Wert zu verändern	
	- der eingestellte Wert ist sofort aktiv	
	- Ausnahme: Beim Rücksetzen auf Werkseinstellung, ist das Einstellrad nach dem Verändern des Wertes zu drücken um die Änderung zu aktivieren.	
<b>4</b>	Einstellrad drücken um zurück in die Liste der Parameter zu kommen	


## Das Setup-Menü verlassen

<b>1</b>	Taste Einstellwert <b>oder</b> Taste Schweißverfahren drücken, um das Setup-Menü wieder zu verlassen	 
----------	--	--

## Parameter für das Stabelektroden-Schweißen


Parameter	Beschreibung	Bereich	Einheit
	<b>Startstrom-Dauer</b> für die Funktion SoftStart / HotStart  Werkseinstellung: 0,5 Sekunden	0,1 - 2,0	Sekunden



Parameter	Beschreibung	Bereich	Einheit
<b>AST</b>	<p><b>Anti-Stick</b></p> <p>Bei aktivierter Funktion Anti-Stick wird im Falle eines Kurzschlusses (Festkleben der Elektrode) der Lichtbogen nach 1,5 Sekunden abgeschaltet</p> <p>Werkseinstellung: ON (aktiviert)</p>	On OFF	
<b>Str</b>	<p><b>Startrampe</b></p> <p>Zum Aktivieren / Deaktivieren der Startrampe</p> <p>Werkseinstellung: ON (aktiviert)</p>	On OFF	
<b>Uco</b>	<p><b>Abriss-Spannung (Voltage cut off)</b></p> <p>Dient zur Festlegung bei welcher Lichtbogenlänge der Schweißvorgang zu Ende ist. Die Schweißspannung nimmt mit der Länge des Lichtbogens zu. Bei Erreichen der hier eingestellten Spannung wird der Lichtbogen abgeschaltet</p> <p>Werkseinstellung: 45 Volt</p>	25 - 90	Volt
<b>FAC</b>	<p><b>Werkseinstellung (FACTory)</b></p> <p>Hier kann das Gerät auf seine Werkseinstellungen zurückgesetzt werden</p> <ul style="list-style-type: none"> <li>- Rücksetzen abrechnen</li> <li>- Parameter für das eingestellte Schweißverfahren auf Werkseinstellung zurücksetzen</li> <li>- Parameter für alle Schweißverfahren auf Werkseinstellung zurücksetzen</li> </ul> <p> Zum Rücksetzen auf Werkseinstellung ist der ausgewählte Wert durch Drücken des Einstellrades zu bestätigen!</p>	no YES ALL	
<b>2nd</b>	<p><b>Setup-Menü Ebene 2</b></p> <p>Zum Einstellen allgemeiner Parameter</p> <p>Details siehe Abschnitt „Setup-Menü Ebene 2“</p>		

Parameter für  
das WIG-  
Schweißen

Parameter	Beschreibung	Bereich	Einheit
<b>tri</b>	<b>Betriebsart (trigger mode)</b>		
	- Betrieb mit Schweißbrenner ohne Bren- nertaste	OFF	
	- 2-Takt Betrieb	2t	
	- 4-Takt Betrieb	4t	
	Werkseinstellung: 2t		
<b>1-5</b>	<b>Startstrom (I-Start)</b>	1 - 200	Prozent
	Dieser Parameter steht nur im 4-Takt Betrieb (tri = 4t) zur Verfügung		
	Werkseinstellung: 35%		
<b>1-2</b>	<b>Absenkstrom</b>	1 - 200	Prozent
	Dieser Parameter steht nur im 4-Takt Betrieb (tri = 4t) zur Verfügung		
	Werkseinstellung: 50%		
<b>1-E</b>	<b>Endstrom (I-End)</b>	1 - 100	Prozent
	Dieser Parameter steht nur im 4-Takt Betrieb (tri = 4t) zur Verfügung		
	Werkseinstellung: 30%		
<b>GPf</b>	<b>Gas-Vorströmzeit (Gas Pre flow)</b>	0,0 - 9,9	Sekun- den
	Dauer der Gas-Vorströmung		
	Werkseinstellung: 0,0 Sekunden		
<b>GPo</b>	<b>Gas-Nachströmzeit (Gas Post flow)</b>	AUt 0,2 - 25	Sekun- den
	Zeitdauer während der das Gas nach dem Schweißende strömt		
	Werkseinstellung: AUt		
<b>GPU</b>	<b>Gasspülen (Gas purging)</b>	0,1 - 9,9	Minuten
	Die Schutzgas-Vorspülung startet, sobald ein Wert für GPU eingestellt wird. Aus Sicher- heitsgründen ist für einen erneuten Start der Schutzgas-Vorspülung eine neuerliche Ein- stellung eines Wertes für GPU erforderlich.		
	<b>WICHTIG!</b> Die Schutzgas-Vorspülung ist vor allem bei Kondenswasser-Bildung nach länge- rer Stillstandszeit in der Kälte erforderlich. Hiervon sind insbesondere lange Schlauchpa- kete betroffen.		
	Werkseinstellung: off		

Parameter	Beschreibung	Bereich	Einheit
<b>C55</b>	<p><b>Comfort Stop Empfindlichkeit (Comfort Stop Sensitivity)</b></p> <p>Dieser Parameter steht nur zur Verfügung wenn der Parameter <b>tri</b> auf OFF gestellt ist</p> <p>Werkseinstellung: 1,5 V</p> <p>Details siehe <b>TIG Comfort Stop</b> ab Seite <b>35</b></p>	0,6 - 3,5	Volt
<b>Uco</b>	<p><b>Abriss-Spannung (Voltage cut off)</b></p> <p>Dient zur Festlegung bei welcher Lichtbogenlänge der Schweißvorgang zu Ende ist. Die Schweißspannung nimmt mit der Länge des Lichtbogens zu. Bei Erreichen der hier eingestellten Spannung wird der Lichtbogen abgeschaltet.</p> <p>Werkseinstellung: 35 Volt (für 2-Takt, 4-Takt und Fuß-Fernbedienungs-Betrieb)</p> <p>Werkseinstellung: 25 V (für den Trigger = oFF Betrieb)</p>	10 - 45	Volt
<b>tAC</b>	<p><b>Heftfunktion (tACKing)</b></p> <p>Werkseinstellung: OFF</p> <p>Details siehe Beschreibung der Funktion „Heftfunktion“</p>	OFF 0,1 - 9,9	Sekunden
<b>FAC</b>	<p><b>Werkseinstellung (FACTory)</b></p> <p>Hier kann das Gerät auf seine Werkseinstellungen zurückgesetzt werden</p> <ul style="list-style-type: none"> <li>- Rücksetzen abbrechen</li> <li>- Parameter für das eingestellte Schweißverfahren auf Werkseinstellung zurücksetzen</li> <li>- Parameter für alle Schweißverfahren auf Werkseinstellung zurücksetzen</li> </ul> <p> Zum Rücksetzen auf Werkseinstellung ist der ausgewählte Wert durch Drücken des Einstellrades zu bestätigen!</p>	no YES ALL	
<b>2nd</b>	<p><b>Setup-Menü Ebene 2</b></p> <p>Zum Einstellen allgemeiner Parameter</p> <p>Details siehe Kapitel „Setup-Menü Ebene 2“</p>		

# Setup-Menü Ebene 2

Parameter Set-up-Menü Ebene 2

Parameter	Beschreibung	Bereich	Einheit
<b>50F</b>	<p><b>Software-Version</b></p> <p>Die vollständige Versionsnummer der aktuellen Software ist auf mehrere Displayanzeigen aufgeteilt und durch Drehen des Einstellrades abrufbar</p>		
<b>t5d</b>	<p><b>Automatische Abschaltung (time Shut down)</b></p> <p>Wenn das Gerät für die eingestellte Dauer nicht verwendet oder bedient wird, wechselt es selbstständig in den Standby-Modus</p> <p>Durch Drücken einer Taste am Bedienpanel wird der Standby-Modus beendet - das Gerät ist wieder schweißbereit</p> <p>Werkseinstellung: OFF</p>	5 - 60 OFF	Minuten
<b>FUS</b>	<p><b>Sicherung</b></p> <p>Zum Anzeigen / Einstellen der verwendeten Sicherung</p> <p>Werkseinstellung:                      - bei Netzspannung 230 V = 16 A                      - bei Netzspannung 120 V = 20 A</p> <p>Wird eine Sicherung am Schweißgerät eingestellt, begrenzt das Schweißgerät den vom Netz bezogenen Strom - dadurch wird ein sofortiges Auslösen des Leitungsschutzschalters verhindert</p>	<p>Bei 230 V: 10 / 13 / 16 / OFF (nur bei TP 180 MV)</p> <p>Bei 120 V: 15 / 16 / 20 / OFF (nur bei TP 180 MV)</p>	Ampere

Ignis 150 - Verhältnis von eingestellter Sicherung zum Schweißstrom:				
Netzspannung	eingestellte Sicherung	Schweißstrom Elektrode	Schweißstrom WIG	Einschaltdauer
230 V	10 A	110 A	150 A	35 %
	13 A	130 A	150 A	35 %
	16 A	150 A	150 A	35 %

Ignis 180 - Verhältnis von eingestellter Sicherung zum Schweißstrom:				
Netzspannung	eingestellte Sicherung	Schweißstrom Elektrode	Schweißstrom WIG	Einschaltdauer

230 V	10 A	125 A	180 A	40 %
	13 A	150 A	200 A	40 %
	16 A	180 A	220 A	40 %
	OFF (nur bei TP 180 MV)	180 A	220 A	40 %
120 V*	15 A	85 A	130 A	40 %
	16 A	95 A	140 A	40 %
	20 A (nur bei TP 180 MV)	120 A	170 A	40 %
	OFF (nur bei TP 180 MV)	120 A	170 A	40 %

\* Beim 120 V Stromnetz kann je nach Auslösecharakteristik des verwendeten Leitungsschutzschalters die volle Einschaltdauer von 40% nicht erreicht werden (beispielsweise USA Circuit breaker type CH-15% ED).

Parameter	Beschreibung	Bereich	Einheit
<b>Sot</b>	<p><b>Betriebsdauer (System on time)</b></p> <p>Zum Anzeigen der Betriebsdauer (beginnt zu zählen, sobald das Gerät eingeschaltet wird)</p> <p>Die vollständige Betriebsdauer ist auf mehrere Displayanzeigen aufgeteilt und durch Drehen des Einstellrades abrufbar</p>		Stunden, Minuten, Sekunden
<b>SAt</b>	<p><b>Schweißdauer (System Active time)</b></p> <p>Zum Anzeigen der Schweißdauer (zeigt nur die Zeit, während der geschweißt wurde)</p> <p>Die vollständige Schweißdauer ist auf mehrere Displayanzeigen aufgeteilt und durch Drehen des Einstellrades abrufbar</p>		Stunden, Minuten, Sekunden

# Pflege, Wartung und Entsorgung

---

## Sicherheit

### **WARNUNG!**

#### **Gefahr durch Fehlbedienung und fehlerhaft durchgeführte Arbeiten.**

Schwere Personen- und Sachschäden können die Folge sein.

- ▶ Alle in diesem Dokument beschriebenen Arbeiten und Funktionen dürfen nur von technisch geschultem Fachpersonal ausgeführt werden.
  - ▶ Dieses Dokument vollständig lesen und verstehen.
  - ▶ Sämtliche Sicherheitsvorschriften und Benutzerdokumentationen dieses Gerätes und aller Systemkomponenten lesen und verstehen.
- 

### **WARNUNG!**

#### **Gefahr durch elektrischen Strom.**

Schwere Personen- und Sachschäden können die Folge sein.

- ▶ Vor Beginn der Arbeiten alle beteiligten Geräte und Komponenten ausschalten und vom Stromnetz trennen.
  - ▶ Alle beteiligten Geräte und Komponenten gegen Wiedereinschalten sichern.
  - ▶ Nach dem Öffnen des Gerätes mit Hilfe eines geeigneten Messgerätes sicherstellen, dass elektrisch geladene Bauteile (beispielsweise Kondensatoren) entladen sind.
- 

### **WARNUNG!**

#### **Gefahr durch unzureichende Schutzleiter-Verbindungen.**

Schwere Personen- und Sachschäden können die Folge sein.

- ▶ Die Gehäuse-Schrauben stellen eine geeignete Schutzleiter-Verbindung für die Erdung des Gehäuses dar.
  - ▶ Die Gehäuse-Schrauben dürfen keinesfalls durch andere Schrauben ohne zuverlässige Schutzleiter-Verbindung ersetzt werden.
- 

## Allgemeines

Das Gerät benötigt unter normalen Betriebsbedingungen nur ein Minimum an Pflege und Wartung. Das Beachten einiger Punkte ist jedoch unerlässlich, um das Gerät über Jahre hinweg einsatzbereit zu halten.

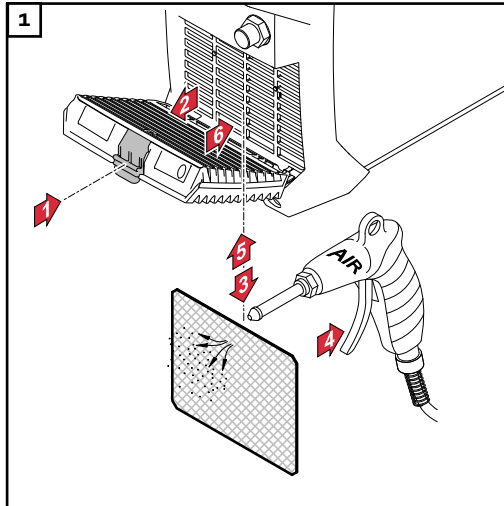
---

## Wartung bei jeder Inbetriebnahme

- Sicherstellen, dass Netzstecker und Netzkabel sowie Schweißbrenner / Elektrodenhalter unbeschädigt sind. Beschädigte Komponenten austauschen.
- Sicherstellen, dass Schweißbrenner / Elektrodenhalter und das Massekabel ordnungsgemäß, wie in diesem Dokument beschrieben, am Schweißgerät angeschlossen und festgeschraubt / verriegelt sind
- Sicherstellen, dass eine ordnungsgemäße Masseverbindung zum Werkstück besteht.
- Sicherstellen, dass der Rundumabstand des Gerätes 0,5 m (1 ft. 8 in.) beträgt, damit die Kühlluft ungehindert zuströmen und entweichen kann. Luft Eintritts- und Austrittsöffnungen dürfen keinesfalls verdeckt sein, auch nicht teilweise.

**Wartung alle 2 Monate**

Luftfilter reinigen:



**Entsorgung**

Die Entsorgung nur gemäß gleichnamigem Abschnitt in dem Kapitel „Sicherheitsvorschriften“ durchführen.

# Störungsbehebung

## Sicherheit

### **WARNUNG!**

#### **Gefahr durch Fehlbedienung und fehlerhaft durchgeführte Arbeiten.**

Schwere Personen- und Sachschäden können die Folge sein.

- ▶ Alle in diesem Dokument beschriebenen Arbeiten und Funktionen dürfen nur von technisch geschultem Fachpersonal ausgeführt werden.
- ▶ Dieses Dokument vollständig lesen und verstehen.
- ▶ Sämtliche Sicherheitsvorschriften und Benutzerdokumentationen dieses Gerätes und aller Systemkomponenten lesen und verstehen.

### **WARNUNG!**

#### **Gefahr durch elektrischen Strom.**

Schwere Personen- und Sachschäden können die Folge sein.

- ▶ Vor Beginn der Arbeiten alle beteiligten Geräte und Komponenten ausschalten und vom Stromnetz trennen.
- ▶ Alle beteiligten Geräte und Komponenten gegen Wiedereinschalten sichern.
- ▶ Nach dem Öffnen des Gerätes mit Hilfe eines geeigneten Messgerätes sicherstellen, dass elektrisch geladene Bauteile (beispielsweise Kondensatoren) entladen sind.

### **WARNUNG!**

#### **Gefahr durch unzureichende Schutzleiter-Verbindungen.**

Schwere Personen- und Sachschäden können die Folge sein.

- ▶ Die Gehäuse-Schrauben stellen eine geeignete Schutzleiter-Verbindung für die Erdung des Gehäuses dar.
- ▶ Die Gehäuse-Schrauben dürfen keinesfalls durch andere Schrauben ohne zuverlässige Schutzleiter-Verbindung ersetzt werden.

## Angezeigte Störungen

### **Übertemperatur**

Im Display wird "hot" angezeigt, die Anzeige Temperatur leuchtet



Ursache: Betriebstemperatur zu hoch

Behebung: Gerät abkühlen lassen (Gerät nicht ausschalten - Lüfter kühlt das Gerät)

## Service-meldungen

Wird im Display E und eine 2-stellige Fehlernummer (z.B. E02) angezeigt und die Anzeige Störung leuchtet, handelt es sich um einen internen Servicecode des Schweißgerätes.

### **Beispiel:**





Es können auch mehrere Fehlernummern vorhanden sein. Diese erscheinen beim Drehen des Einstellrades.



Notieren Sie alle angezeigten Fehlernummern sowie Seriennummer und Konfiguration des Schweißgerätes und verständigen Sie den Servicedienst mit einer detaillierten Fehlerbeschreibung.

---

#### **E01 - E03 / E11 / E15 / E21 / E33 - E35 / E37 - E40 / E42 - E44 / E46 - E52**

Ursache: Fehler Leistungsteil

Behebung: Servicedienst verständigen

---

#### **E04**

Ursache: Leerlaufspannung wird nicht erreicht:  
Elektrode liegt auf Werkstück auf / Hardware-Defekt

Behebung: Elektroden-Halter vom Werkstück entfernen. Wird der Servicecode danach weiterhin angezeigt, Servicedienst verständigen

---

#### **E05 / E06 / E12**

Ursache: Systemstart fehlgeschlagen

Behebung: Gerät aus- und einschalten. Bei mehrmaligem Auftreten, Servicedienst verständigen

---

#### **E10**

Ursache: Überspannung an der Strombuchse (> 113 V<sub>DC</sub>)

Behebung: Servicedienst verständigen

---

#### **E16 / E17**

Ursache: Speicherfehler

Behebung: Servicedienst verständigen / Einstellrad drücken, um die Servicemeldung zu quittieren

---

### **HINWEIS!**

#### **Bei Standard Gerätevarianten hat das Quittieren der Servicemeldung keine Auswirkung auf den Funktionsumfang des Schweißgerätes..**

Bei allen anderen Gerätevarianten (TIG, ...) verfügt das Schweißgerät nach dem Quittieren nur mehr über einen eingeschränkten Funktionsumfang - um den vollen Funktionsumfang wieder herzustellen, den Servicedienst verständigen.

---

#### **E19**

Ursache: Über- oder Untertemperatur

Behebung: Gerät bei zulässigen Umgebungstemperaturen betreiben. Für nähere Infos zu den Umgebungsbedingungen siehe „Umgebungsbedingungen“ im Abschnitt „Sicherheitsvorschriften“

---

#### **E20**

Ursache: nicht bestimmungsgemäße Verwendung des Geräts

Behebung: Gerät nur bestimmungsgemäß verwenden

---

#### **E22**

Ursache: Eingestellter Schweißstrom zu hoch

Behebung: Sicherstellen, dass das Schweißgerät mit der richtigen Netzspannung betrieben wird; sicherstellen, dass die richtige Sicherung eingestellt ist; niedrigeren Schweißstrom einstellen

---

**E37**

Ursache: Netzspannung zu hoch

Behebung: Sofort Netzstecker ziehen; Sicherstellen, dass das Schweißgerät mit der richtigen Netzspannung betrieben wird

---

**E36, E41, E45**

Ursache: Netzspannung außerhalb Toleranz oder Netz zu wenig belastbar

Behebung: Sicherstellen, dass das Schweißgerät mit der richtigen Netzspannung betrieben wird; sicherstellen, dass die richtige Sicherung eingestellt ist;

---

**E65 - E75**

Ursache: Kommunikationsfehler mit dem Display

Behebung: Gerät aus- und einschalten / bei mehrmaligen Auftreten, Service-dienst verständigen

---

---

**Keine Funktion**

---

**Gerät lässt sich nicht einschalten**

Ursache: Netzschalter defekt

Behebung: Servicedienst verständigen

---

**kein Schweißstrom**

Schweißgerät eingeschaltet, Anzeige für angewähltes Verfahren leuchtet

Ursache: Schweißkabel-Verbindungen unterbrochen

Behebung: Schweißkabel-Verbindungen ordnungsgemäß herstellen

Ursache: schlechte - oder keine Masse

Behebung: Verbindung zum Werkstück herstellen

Ursache: Stromkabel im Schweißbrenner oder Elektrodenhalter unterbrochen

Behebung: Schweißbrenner oder Elektrodenhalter tauschen

---

**kein Schweißstrom**

Gerät eingeschaltet, Anzeige für angewähltes Verfahren leuchtet, Anzeige Über-temperatur leuchtet

Ursache: Einschaltdauer überschritten - Gerät überlastet - Lüfter läuft

Behebung: Einschaltdauer einhalten

Ursache: Thermo-Sicherheitsautomatik hat das Gerät abgeschaltet

Behebung: Abkühlphase abwarten (Gerät nicht ausschalten - Lüfter kühlt das Gerät); Schweißgerät schaltet nach kurzer Zeit selbstständig wieder ein

Ursache: Lüfter im Schweißgerät defekt

Behebung: Servicedienst verständigen

Ursache: Kühlluft-Zufuhr unzureichend

Behebung: für ausreichende Luftzufuhr sorgen

Ursache: Luftfilter verschmutzt

Behebung: Luftfilter reinigen

Ursache: Leistungsteil-Fehler

Behebung: Gerät ausschalten und anschließend wieder einschalten  
Tritt der Fehler öfter auf - Servicedienst verständigen

---

**Mangelhafte  
Funktion**

---

**Schlechte Zündeigenschaften beim Stabelektroden-Schweißen**

Ursache: falsches Verfahren angewählt

Behebung: Verfahren "Stabelektroden-Schweißen" oder "Stabelektroden-Schweißen mit CEL-Elektrode" auswählen

Ursache: zu niedriger Startstrom; Elektrode bleibt beim Zündvorgang kleben

Behebung: Startstrom mit Funktion HotStart erhöhen

Ursache: zu hoher Startstrom; Elektrode brennt beim Zündvorgang zu schnell ab oder spritzt stark

Behebung: Startstrom mit Funktion SoftStart verringern

---

**Lichtbogen reißt während des Schweißvorganges fallweise ab**

Ursache: Abriss-Spannung (Uco) zu niedrig eingestellt

Behebung: Im Setup-Menü die Abriss-Spannung (Uco) erhöhen

Ursache: zu hohe Brennspannung der Elektrode (z.B. Nut-Elektrode)

Behebung: wenn möglich Alternativelektrode verwenden oder Schweißgerät mit höherer Schweißleistung einsetzen

---

**Stabelektrode neigt zum Festkleben**

Ursache: Parameter Dynamik (Stabelektroden-Schweißen) auf zu niedrigen Wert eingestellt

Behebung: Parameter Dynamik auf einen höheren Wert einstellen

---

**schlechte Schweißeigenschaft**

(starke Spritzerbildung)

Ursache: falsche Polung der Elektrode

Behebung: Elektrode umpolen (Angaben des Herstellers beachten)

Ursache: schlechte Masseverbindung

Behebung: Masseklemmen direkt am Werkstück befestigen

Ursache: ungünstige Setup-Einstellung für das angewählte Verfahren

Behebung: im Setup-Menü die Einstellung für das angewählte Verfahren optimieren

---

**Wolframelektrode schmilzt ab**

Wolframeinschlüsse im Grundmaterial während der Zündphase

Ursache: falsche Polung der Wolframelektrode

Behebung: WIG-Schweißbrenner an der (-)-Strombuchse anschließen

Ursache: falsches Schutzgas, kein Schutzgas

Behebung: Inertes Schutzgas (Argon) verwenden

---

# Durchschnittliche Verbrauchswerte beim Schweißen

**Durchschnittlicher Drahtelektroden-Verbrauch beim MIG/MAG-Schweißen**

<b>Durchschnittlicher Drahtelektroden-Verbrauch bei einer Drahtvorschub-Geschwindigkeit von 5 m/min</b>			
	1,0 mm Drahtelektroden-Durchmesser	1,2 mm Drahtelektroden-Durchmesser	1,6 mm Drahtelektroden-Durchmesser
Drahtelektrode aus Stahl	1,8 kg/h	2,7 kg/h	4,7 kg/h
Drahtelektrode aus Aluminium	0,6 kg/h	0,9 kg/h	1,6 kg/h
Drahtelektrode aus CrNi	1,9 kg/h	2,8 kg/h	4,8 kg/h

<b>Durchschnittlicher Drahtelektroden-Verbrauch bei einer Drahtvorschub-Geschwindigkeit von 10 m/min</b>			
	1,0 mm Drahtelektroden-Durchmesser	1,2 mm Drahtelektroden-Durchmesser	1,6 mm Drahtelektroden-Durchmesser
Drahtelektrode aus Stahl	3,7 kg/h	5,3 kg/h	9,5 kg/h
Drahtelektrode aus Aluminium	1,3 kg/h	1,8 kg/h	3,2 kg/h
Drahtelektrode aus CrNi	3,8 kg/h	5,4 kg/h	9,6 kg/h

**Durchschnittlicher Schutzgas-Verbrauch beim MIG/MAG-Schweißen**

Drahtelektroden-Durchmesser	1,0 mm	1,2 mm	1,6 mm	2,0mm	2 x 1,2mm (TWIN)
Durchschnittlicher Verbrauch	10 l/min	12 l/min	16 l/min	20 l/min	24 l/min

**Durchschnittlicher Schutzgas-Verbrauch beim WIG-Schweißen**

Gasdüsen-Größe	4	5	6	7	8	10
Durchschnittlicher Verbrauch	6 l/min	8 l/min	10 l/min	12 l/min	12 l/min	15 l/min

# Technische Daten

## Erklärung des Begriffes Einschaltdauer

Die Einschaltdauer (ED) ist der Zeitraum eines 10-Minuten-Zyklus, in dem das Gerät mit der angegebenen Leistung betrieben werden darf, ohne zu überhitzen.

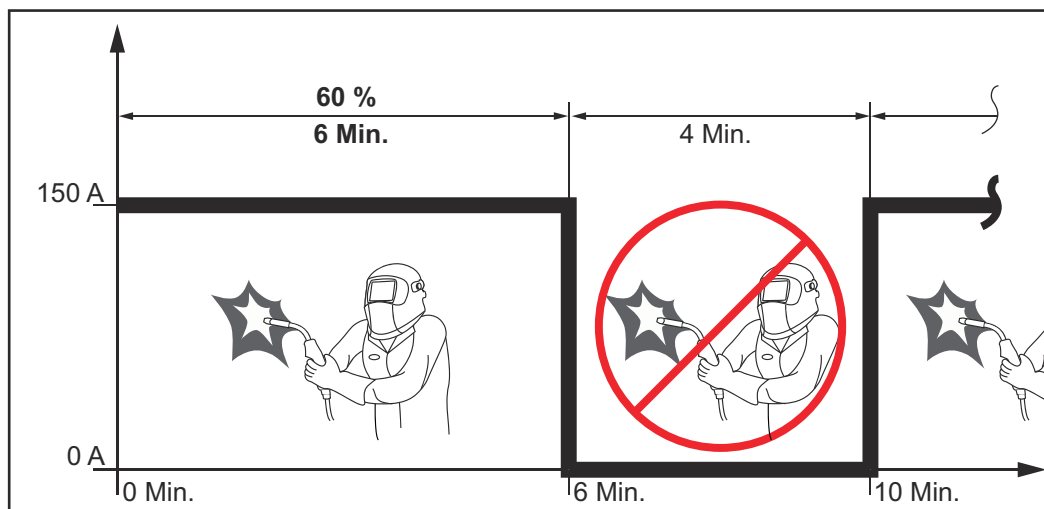
### HINWEIS!

Die am Leistungsschild angeführten Werte für die ED beziehen sich auf eine Umgebungstemperatur von 40°C.

Wenn die Umgebungstemperatur höher ist, muss die ED oder die Leistung entsprechend verringert werden.

Beispiel: Schweißen mit 150 A bei 60 % ED

- Schweißphase = 60 % von 10 Min. = 6 Min.
- Abkühlphase = Restzeit = 4 Min.
- Nach der Abkühlphase beginnt der Zyklus von Neuem.



Soll das Gerät ohne Unterbrechungen in Betrieb bleiben:

- 1 In den technischen Daten einen 100 %-ED-Wert suchen, der für die bestehende Umgebungstemperatur gilt.
- 2 Entsprechend dieses Wertes Leistung oder Stromstärke reduzieren, sodass das Gerät ohne Abkühlphase in Betrieb bleiben darf.

## Ignis 150 TIG

Netzspannung ( $U_1$ )	1 x 230 V
Max. Effektiv-Primärstrom ( $I_{1\text{eff}}$ )	15 A
Max. Primärstrom ( $I_{1\text{max}}$ )	24 A
Max. Scheinleistung ( $S_{1\text{max}}$ )	5,52 kVA
Netzabsicherung	16 A träge
Netzspannungs-Toleranz	-20 % / + 15 %
Netzfrequenz	50 / 60 Hz

Cos Phi	0,99		
Max. zulässige Netzimpedanz $Z_{\max}$ am PCC <sup>1)</sup>	32 mOhm		
Empfohlener Fehlerstrom-Schutzschalter	Type B		
Schweißstrom-Bereich ( $I_2$ ) Stabelektrode	10 - 150 A		
Schweißstrom-Bereich ( $I_2$ ) WIG	10 - 150 A		
Schweißstrom beim Stabelektroden-Schweißen 10 min / 40 °C (104 °F)	35 % 150 A	60 % 110 A	100 % 90 A
Schweißstrom beim WIG-Schweißen 10 min / 40 °C (104 °F)	35 % 150 A	60 % 110 A	100 % 90 A
Ausgangsspannungs-Bereich laut Norm-Kennlinie ( $U_2$ ) Stabelektrode	20,4 - 26 V		
Ausgangsspannungs-Bereich laut Norm-Kennlinie ( $U_2$ ) WIG	10,4 - 16 V		
Leerlauf-Spannung ( $U_0$ peak)	96 V		
Schutzart	IP 23		
Kühlart	AF		
Überspannungs-Kategorie	III		
Verschmutzungsgrad nach Norm IEC60664	3		
EMV Emissionsklasse	A		
Sicherheitskennzeichnung	S, CE		
Maximaler Schutzgas-Druck	5 bar 72.52 psi		
Abmessungen Länge x Breite x Höhe	365 x 130 x 285 mm 14.4 x 5.1 x 11.2 in.		
Gewicht	6,6 kg 14.6 lb.		
Leistungsaufnahme im Leerlaufzustand bei 230 V	15 W		
Energieeffizienz des Schweißgerätes bei 150 A / 26 V	87 %		

1) Schnittstelle zum öffentlichen Stromnetz mit 230 / 400 V und 50 Hz

### Ignis 180 TIG

Netzspannung ( $U_1$ )	1 x 230 V
Max. Effektiv-Primärstrom ( $I_{1\text{eff}}$ )	16 A
Max. Primärstrom ( $I_{1\text{max}}$ )	25 A
Max. Scheinleistung ( $S_{1\text{max}}$ )	5,75 kVA
Netzabsicherung	16 A träge

Netzspannungs-Toleranz	-20 % /+ 15 %		
Netzfrequenz	50 / 60 Hz		
Cos Phi	0,99		
Max. zulässige Netzimpedanz $Z_{\max}$ am PCC <sup>1)</sup>	285 mOhm		
Empfohlener Fehlerstrom-Schutzschalter	Type B		
Schweißstrom-Bereich ( $I_2$ ) Stabelektrode	10 - 180 A		
Schweißstrom-Bereich ( $I_2$ ) WIG	10 - 220 A		
Schweißstrom beim Stabelektroden-Schweißen 10 min / 40 °C (104 °F)	40 % 180 A	60 % 150 A	100 % 120 A
Schweißstrom beim WIG-Schweißen 10 min / 40 °C (104 °F)	40 % 220 A	60 % 150 A	100 % 120 A
Ausgangsspannungs-Bereich laut Norm-Kennlinie ( $U_2$ ) Stabelektrode	20,4 - 27,2 V		
Ausgangsspannungs-Bereich laut Norm-Kennlinie ( $U_2$ ) WIG	10,4 - 18,8 V		
Leerlauf-Spannung ( $U_0$ peak)	101 V		
Schutzart	IP 23		
Kühlart	AF		
Überspannungs-Kategorie	III		
Verschmutzungsgrad nach Norm IEC60664	3		
EMV Emissionsklasse	A		
Sicherheitskennzeichnung	S, CE		
Maximaler Schutzgas-Druck	5 bar 72.52 psi		
Abmessungen Länge x Breite x Höhe	435 x 160 x 310 mm 17.1 x 6.3 x 12.2 in.		
Gewicht	9,0 kg 19.8 lb.		
Leistungsaufnahme im Leerlaufzustand bei 230 V	15 W		
Energieeffizienz des Schweißgerätes bei 180 A / 27,2 V	88 %		

1) Schnittstelle zum öffentlichen Stromnetz mit 230 / 400 V und 50 Hz

### Ignis 180 TIG MV

Netzspannung ( $U_1$ )	1 x 230 V	1 x 120 V	1 x 120 V
Max. Effektiv-Primärstrom ( $I_{1\text{eff}}$ )	16 A	20 A	15 A



Max. Primärstrom ( $I_{1max}$ )	25 A	29 A	19 A
Max. Scheinleistung ( $S_{1max}$ )	5,75 kVA	3,48 kVA	2,28 kVA
Netzabsicherung	16 A träge	20 A träge	15 A träge
Netzspannungs-Toleranz	-20 % / + 15 %		
Netzfrequenz	50 / 60 Hz		
Cos Phi	0,99		
Max. zulässige Netzimpedanz $Z_{max}$ am PCC <sup>1)</sup>	285 mOhm		
Empfohlener Fehlerstrom-Schutz- schalter	Type B		
Schweißstrom-Bereich ( $I_2$ )			
Stabelektrode	10 - 180 A	10 - 120 A	10 - 85 A
WIG	10 - 220 A	10 - 170 A	10 - 140 A
Schweißstrom beim Stabelektro- den-Schweißen, 10 min / 40 °C (104 °F)	40%/180 A 60%/150 A 100%/120 A	40%/120 A 60%/100 A 100%/90 A	40%/85 A 60%/70 A 100%/65 A
Schweißstrom beim WIG- Schweißen, 10 min / 40 °C (104 °F)	40%/220 A 60%/160 A 100%/130 A	40%/170 A 60%/130 A 100%/ 100 A	40%/140 A 60%/110 A 100%/100 A
Ausgangsspannungs-Bereich laut Norm-Kennlinie ( $U_2$ )			
Stabelektrode	20,4 - 27,2 V		
WIG	10,4 - 18,8 V		
Leerlauf-Spannung ( $U_0$ peak)	101 V		
Schutzart	IP 23		
Kühlart	AF		
Überspannungs-Kategorie	III		
Verschmutzungsgrad nach Norm IEC60664	3		
EMV Emissionsklasse	A		
Sicherheitskennzeichnung	S, CE		
Maximaler Schutzgas-Druck	5 bar 72.52 psi		
Abmessungen Länge x Breite x Höhe	435 x 160 x 310 mm 17.1 x 6.3 x 12.2 in.		
Gewicht	9,2 kg 20.3 lb.		
Leistungsaufnahme im Leerlaufzu- stand bei 230 V	15 W		
Energieeffizienz des Schweißgerätes bei 180 A / 27,2 V	88 %		

1) Schnittstelle zum öffentlichen Stromnetz mit 230 / 400 V und 50 Hz

---

**Übersicht mit kritischen Rohstoffen, Produktionsjahr des Gerätes**

**Übersicht mit kritischen Rohstoffen:**

Eine Übersicht, welche kritischen Rohstoffe in diesem Gerät enthalten sind, ist unter der nachfolgenden Internetadresse zu finden.

[www.fronius.com/en/about-fronius/sustainability](http://www.fronius.com/en/about-fronius/sustainability).

**Produktionsjahr des Gerätes errechnen:**

- jedes Gerät ist mit einer Seriennummer versehen
- die Seriennummer besteht aus 8 Ziffern - beispielsweise 28020099
- die ersten zwei Ziffern ergeben die Zahl, aus welcher das Produktionsjahr des Gerätes errechnet werden kann
- Diese Zahl minus 11 ergibt das Produktionsjahr
  - Beispielsweise: Seriennummer = **28**020065, Berechnung des Produktionsjahres = **28** - 11 = 17, Produktionsjahr = 2017





**Fronius International GmbH**

Froniusstraße 1  
4643 Pettenbach  
Austria  
[contact@fronius.com](mailto:contact@fronius.com)  
[www.fronius.com](http://www.fronius.com)

At [www.fronius.com/contact](http://www.fronius.com/contact) you will find the contact details  
of all Fronius subsidiaries and Sales & Service Partners.