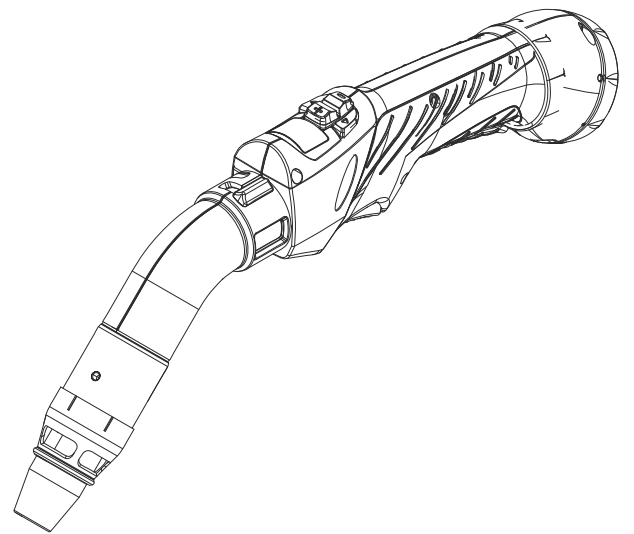


Operating Instructions

MTG Exento
MTW Exento



ZH | 操作说明书



目录

安全，正确使用须知	5
安全	7
安全标识	7
预期用途，抽吸系统要求	8
预期用途	8
抽吸系统要求	8
铭牌上的抽吸信息	9
可用界面，焊枪起动装置的功能	11
可用界面	13
Up/Down-功能	13
JobMaster-功能	13
焊枪起动装置的功能	14
二级焊枪起动装置的功能	14
调试	15
调试程序	17
检查夹紧接头	17
带有 Fronius System Connector 的焊枪的调试程序	17
Euro 接口焊枪的调试程序	18
将导丝管装入带有 Fronius System Connector 的焊枪	19
气冷式焊枪上导丝管的相关提示	19
安装导丝管	20
将钢制导丝管装入 Euro 接口焊枪	24
安装钢制导丝管	24
将塑料导丝管装入 Euro 接口焊枪	28
气冷式焊枪上导丝管的相关提示	28
安装塑料导丝管	29
将焊枪连接到带有 Fronius System Connector 的设备上	32
将焊枪连接到焊接装置	32
将焊枪连接到送丝机	33
将焊枪连接到 Euro 接口设备上	34
连接焊枪	34
将焊枪连接到抽吸系统	35
将焊枪连接到抽吸系统	35
调节抽吸功率	36
在焊枪上设置抽吸功率	36
使用外部气流调节器设置抽吸功率	37
故障诊断，故障排除，保养	39
错误诊断和错误排除	41
错误诊断和错误排除	41
维修	47
检查有缺陷的易损件	47
每个工作日开始时的保养	48
每 48 小时进行一次保养	48
每次更换焊丝盘/篮形焊丝盘时的保养	50
技术数据	53
水冷式焊枪的技术数据	55
概要	55
MTW Exento 焊枪的技术数据	55
气冷式焊枪的技术数据	59
概要	59
MTG Exento 焊枪的技术数据	59

安全，正确使用须知

安全

安全标识

危险!

误操作和工作不当时存在危险。

此时可能导致严重的人身伤害和财产损失。

- ▶ 仅接受过技术培训且有资质人员方可执行本文档中所述的全部操作和功能。
- ▶ 完整阅读并充分理解本文档。
- ▶ 阅读并理解本设备以及全部系统组件的所有安全规程和用户文档。

危险!

电流存在危险。

此时可能导致严重的人身伤害和财产损失。

- ▶ 在开始工作之前，关闭所有相关的设备和部件，并将它们同电网断开。
- ▶ 保护所有相关设备和部件以使其无法重新开启。

危险!

高温系统组件和/或设备存在危险。

此时可能导致严重烧伤或烫伤。

- ▶ 在开始工作前，将所有高温系统组件和/或设备冷却至 +25°C/+77°F（例如冷却剂、水冷系统组件、送丝机驱动电机等）。
- ▶ 如果无法降温，则必须穿戴合适的保护装置（例如隔热手套、防护眼镜等）。

危险!

接触有毒焊接烟尘时存在危险。

此时可能导致严重的人身伤害。

- ▶ 禁止在未接通抽吸装置的情况下进行焊接作业。
- ▶ 仅使用排烟焊枪来降低工作场所有毒物质的浓度可能是不够的。在这种情况下，可安装一个附加抽排系统来适当降低工作场所有毒物质的浓度。
- ▶ 如有疑问，应请一名安全工程师对工作场所有毒物质的浓度进行专业评估。

小心!

裸露的焊丝存在危险。

此时可能导致人身伤害。

- ▶ 定位焊枪以使焊枪喷嘴远离面部和身体。
- ▶ 佩戴合适的护目镜。
- ▶ 切勿将焊枪对准他人。
- ▶ 避免焊丝意外接触导电物体。

预期用途，抽吸系统要求

预期用途

MIG/MAG 手动焊枪专用于 MIG/MAG 焊接，并与足够功率的抽吸系统搭配使用（详见第 8 页的**抽吸系统要求**部分）。任何其他用途都将视为“不符合预期用途”。对于不当使用所导致的任何损失，制造商概不负责。

预期用途亦指：

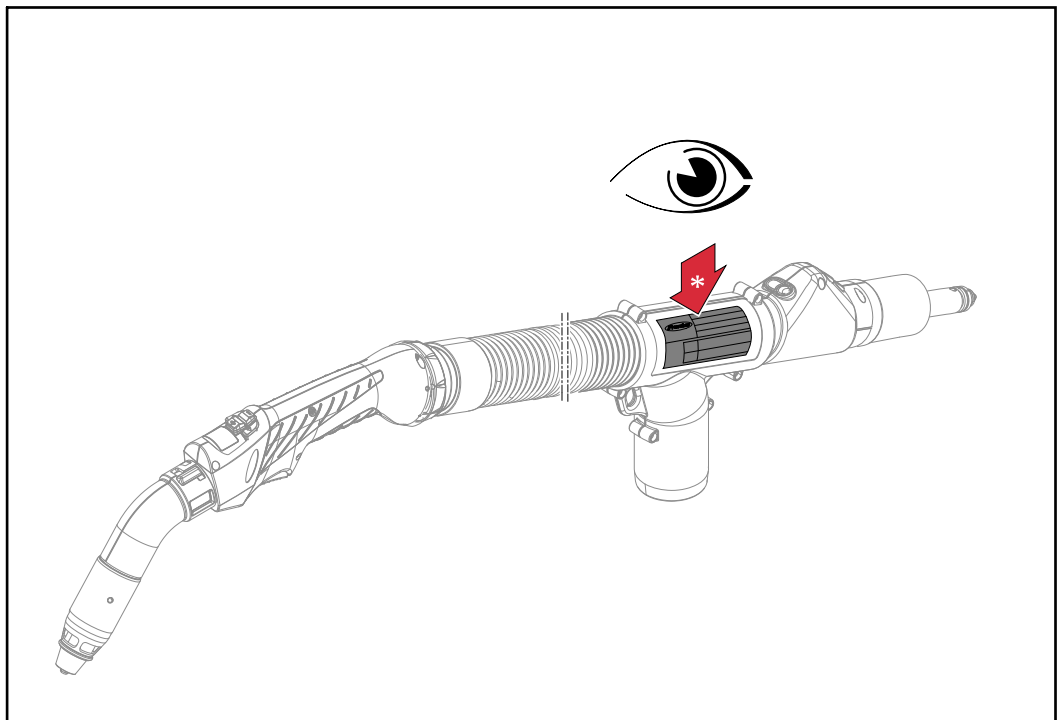
- 完整阅读所有操作说明书
- 遵守本文件中的所有指示和安全规程
- 执行所有指定的检查和保养作业

抽吸系统要求

操作焊枪时，必须使用符合以下要求的抽吸系统：






- 抽吸功率（抽吸体积流量）不低于 70 - 110 m³/h (2472 - 3885 cfh)；具体取决于使用的焊枪
 - 低于此值可能导致无法充分抽吸焊接烟尘
 - 高于此值可能导致意外抽吸焊缝保护气体
- 视抽吸软管长度和所用焊枪而定，所产生的负压不得低于 10 - 18 kPa (100 - 180 mbar)
 - 抽吸软管越短、越粗，抽吸装置的尺寸就会越小/就必须提供更小的抽吸功率，以确保达到最佳焊接烟尘抽吸效果
- 随着海拔升高，环境条件发生变化（气压降低等），必须根据海拔高度调低抽吸功率，例如打开焊枪的气流调节器或者减少抽吸功率
 - 无论何时都必须满足抽吸要求
 - 使用 Exentometer 确定焊枪的当前抽吸体积流量。有关使用 Exentometer 测量抽吸体积流量的信息，请参阅 [Exentometer 的《操作说明》](#)。

具体抽吸要求见相应焊枪铭牌（详见第 9 页的**铭牌上的抽吸信息**部分）和技术数据。



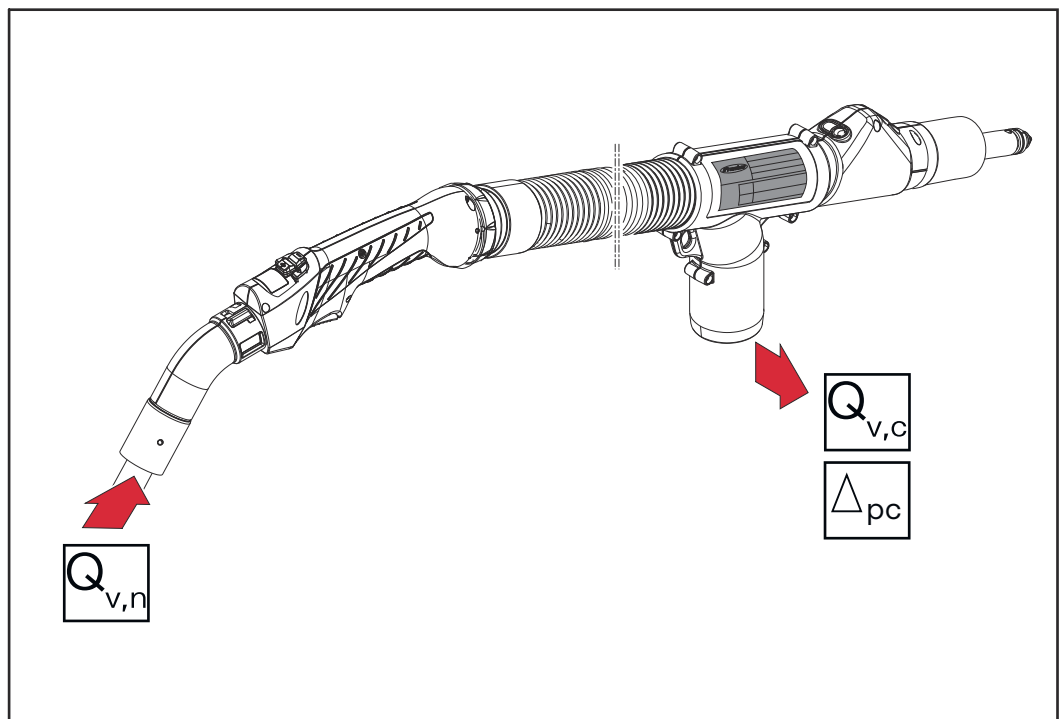
焊枪铭牌

铭牌上的抽吸信息

 www.fronius.com		Type			
		Art.No.			
		Charge No.			
		EN ISO 21904-1		EN IEC 60974-7/-10 Cl.A	
		X (40°C)			
			CO2		
			MIXED		
Check			Δp_c [kPa]	$Q_{v,c}$ [m ³ /h]	$Q_{v,n}$ [m ³ /h]
			11,0	94	57

铭牌示例

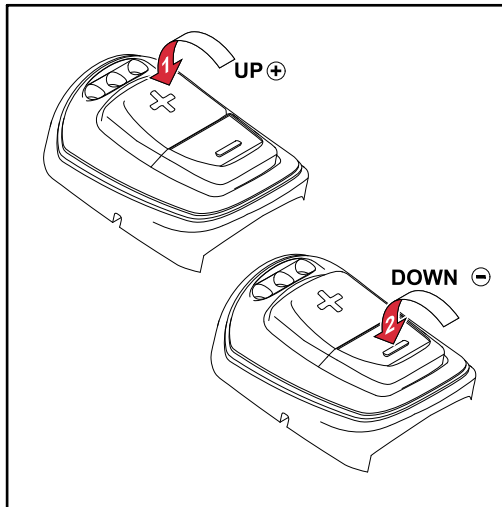
铭牌上的抽吸信息	
$Q_{v,n}$	焊枪前端的抽吸体积流量 (= 焊枪提供的抽吸体积流量)
$Q_{v,c}$	焊枪的抽吸接口处的抽吸体积流量 (= 抽吸系统必须提供的抽吸体积流量)
Δp_c	焊枪的抽吸接口处的负压 (= 抽吸系统必须产生的负压)



可用界面，焊枪启动装置的功能

可用界面

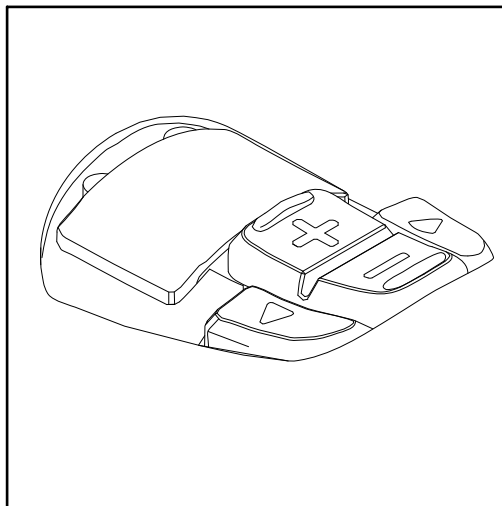
Up/Down-功能



Up/Down 焊枪具有以下功能：

- 在 Synergic 模式下，通过 Up/Down 按钮更改焊接功率。
- 显示单元故障：
 - 出现系统故障时，所有 LED 亮起红灯。
 - 发生数据通信故障时，所有 LED 红灯闪烁。
- 启动阶段自检：
 - 所有 LED 灯连续短暂亮起。

JobMaster-功能

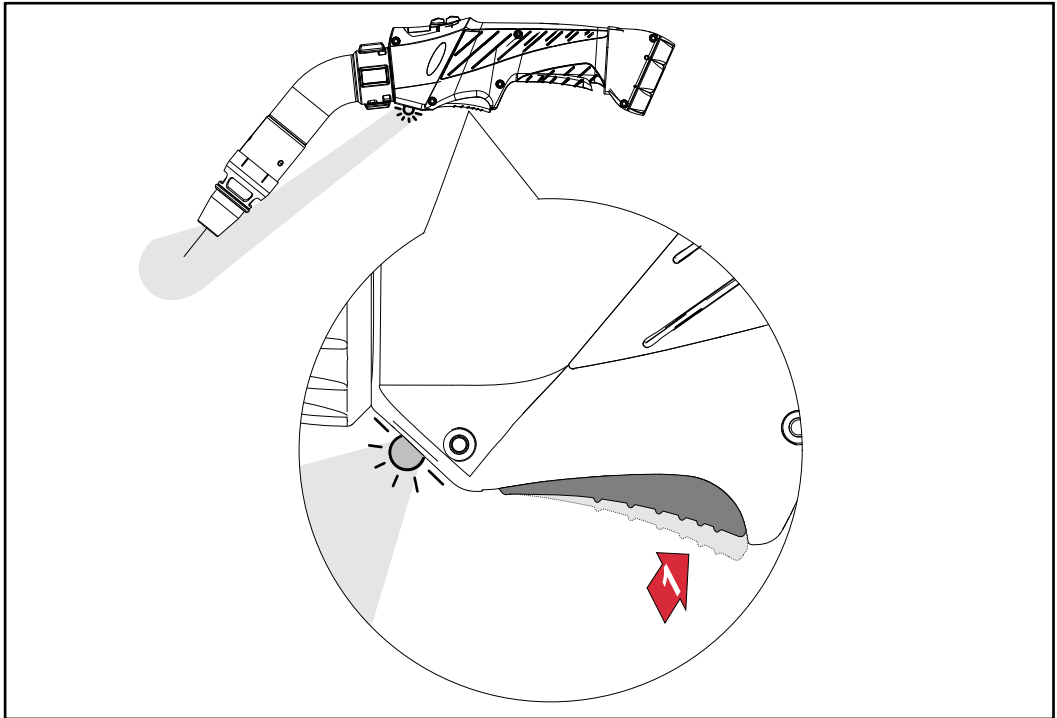


JobMaster 焊枪可实现以下功能：

- 通过焊接装置上的箭头键可以选择所需参数。
- 使用 +/- 键可更改所选参数。
- 显示屏上显示当前焊接参数和值。

焊枪起动装置的功能

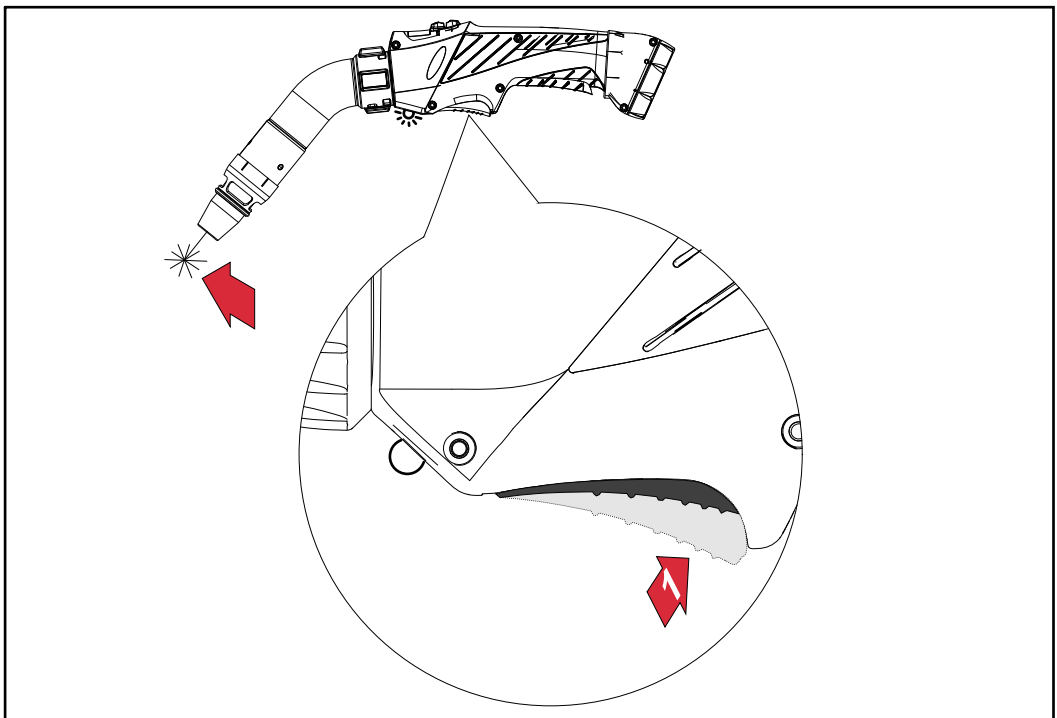
二级焊枪起动装置的功能



焊枪起动装置处于开关位置 1 时（焊枪起动装置按下一半）的功能 = LED 灯亮起

注意!

如果焊枪带有顶部焊枪起动装置选配件，则焊枪上的 LED 灯不会工作。

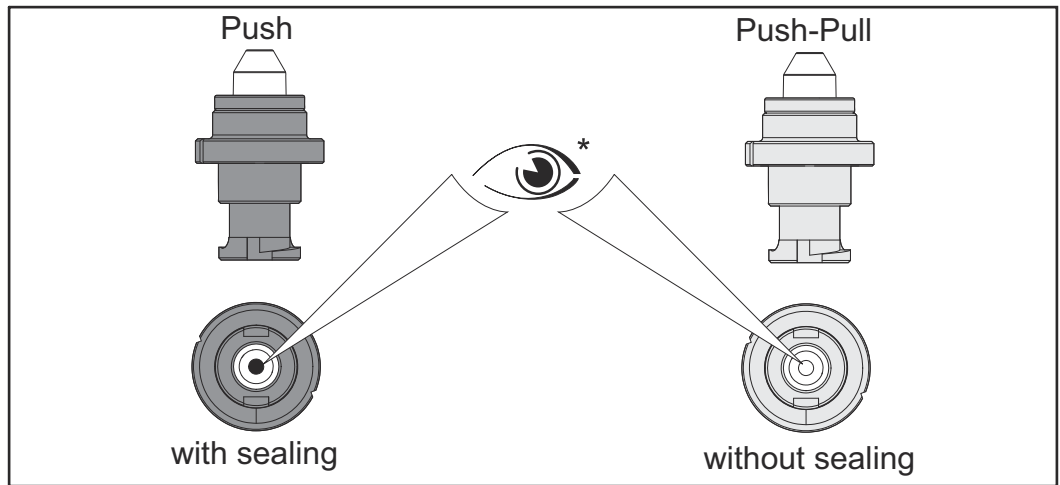


焊枪起动装置处于开关位置 2 时（焊枪起动装置完全按下）的功能 = LED 灯熄灭，焊接过程开始

调试

调试程序

检查夹紧接头



* 调试前和每次更换导丝管时，检查夹紧接头。为此，请进行目检：

- 左侧：带密封圈的黄铜夹紧接头。无法透过密封圈看到。
- 右侧：带可见衬套的银夹紧接头。

注意!

在推压应用中使用错误或有缺陷的夹紧接头

会导致气体损失和不良焊接特性。

- ▶ 使用黄铜夹紧接头，最大限度减少气体损失。
- ▶ 检查密封圈是否完好无损。

注意!

在推拉应用中使用错误的夹紧接头

使用带密封圈的夹紧接头时，会导致焊丝缠结，并加大导丝管磨损。

- ▶ 使用银夹紧接头以改善送丝。

带有 Fronius System Connector 的焊枪的调试程序

要正确调试焊枪，请执行以下操作：

- 1 安装导丝管—详见第 19 页的说明
- 2 连接焊枪
 - 详见第 32 页的焊接装置说明
 - 详见第 33 页的送丝机说明
- 3 将焊枪接入抽吸系统—详见第 35 页的说明
- 4 测量抽吸功率—有关说明，请参阅 [Exentometer](#) 的《操作说明》

必要时，调节抽吸功率：

- 5 直接在焊枪上设置抽吸功率—详见第 36 页的说明
- 6 使用外部气流调节器设置抽吸功率—详见第 37 页的说明

Euro 接口焊枪的调试程序

要正确调试焊枪，请执行以下操作：

- 1 安装导丝管
 - 详见第 24 页的钢制导丝管说明
 - 详见第 28 页的塑料导丝管说明
- 2 将焊枪接入焊接装置—详见第 34 页的说明
- 3 将焊枪接入抽吸系统—详见第 35 页的说明
- 4 测量抽吸功率—有关说明，请参阅 [Exentometer 的《操作说明》](#)

必要时，调节抽吸功率：

- 5 直接在焊枪上设置抽吸功率—详见第 36 页的说明
- 6 使用外部气流调节器设置抽吸功率—详见第 37 页的说明

将导丝管装入带有 Fronius System Connector 的焊枪

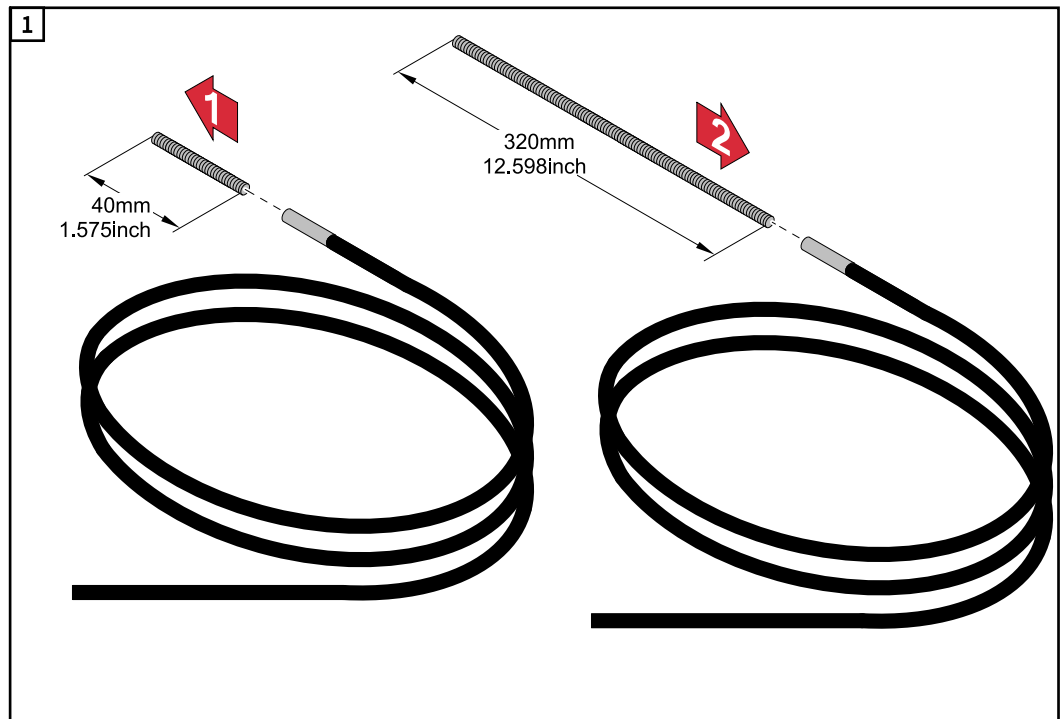
气冷式焊枪上导丝管的相关提示

注意!

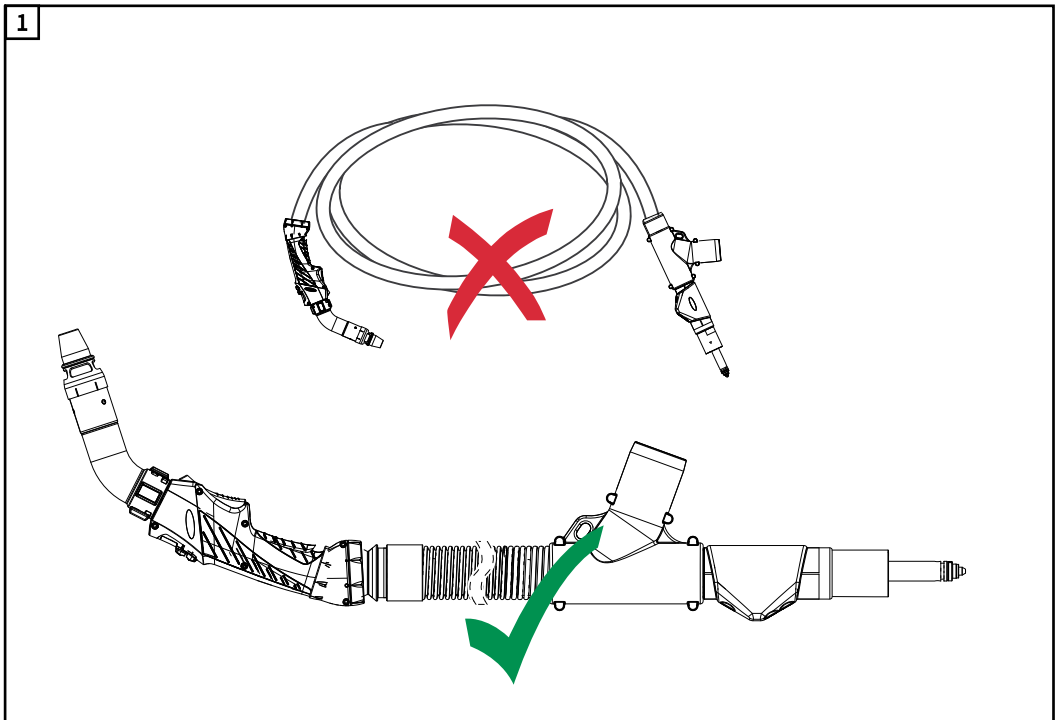
错误的导丝器插件可能导致风险。

此时可能导致焊接特性不良。

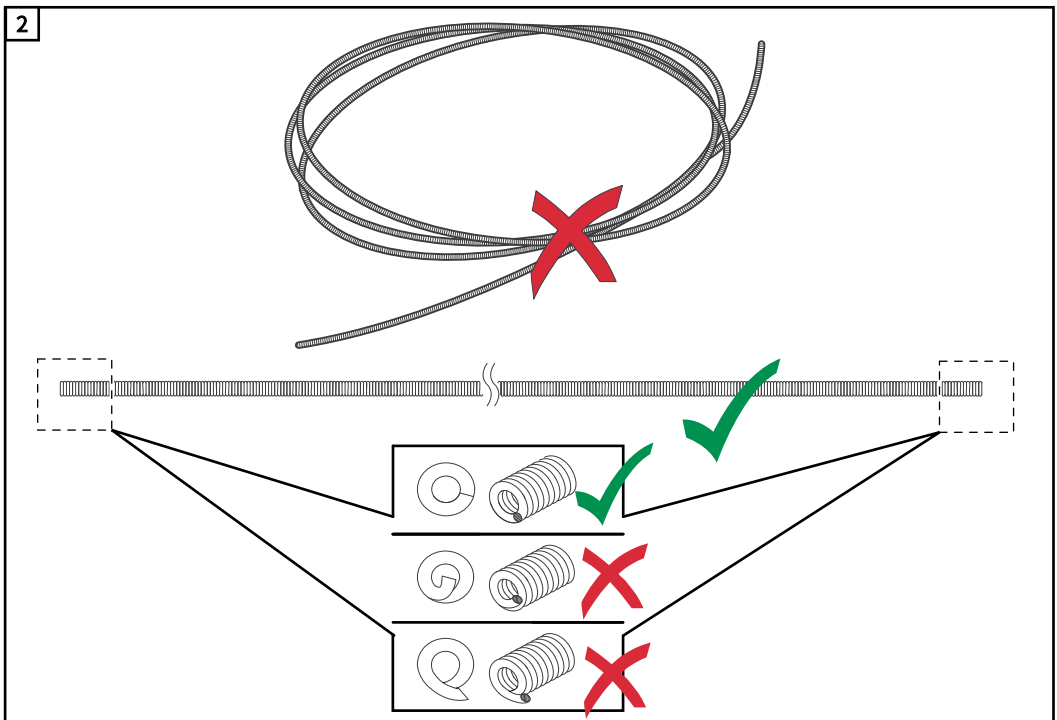
- ▶ 如果在气冷式焊枪上用带铜导丝器插件的塑料导丝管代替钢制导丝管，则焊枪技术数据中规定的功率数据必须降低 30%。
- ▶ 为了以最大功率操作气冷式焊枪，请将 40 mm (1.575 in.) 导丝器插件更换为 320 mm (12.598 in.) 导丝器插件。



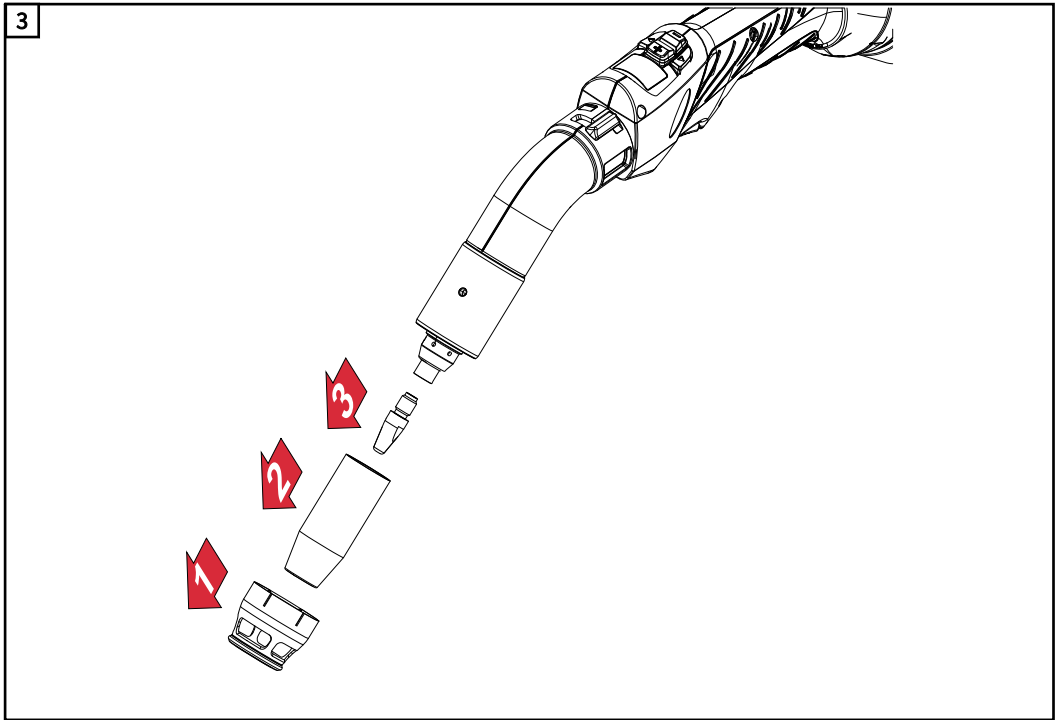
安装导丝管



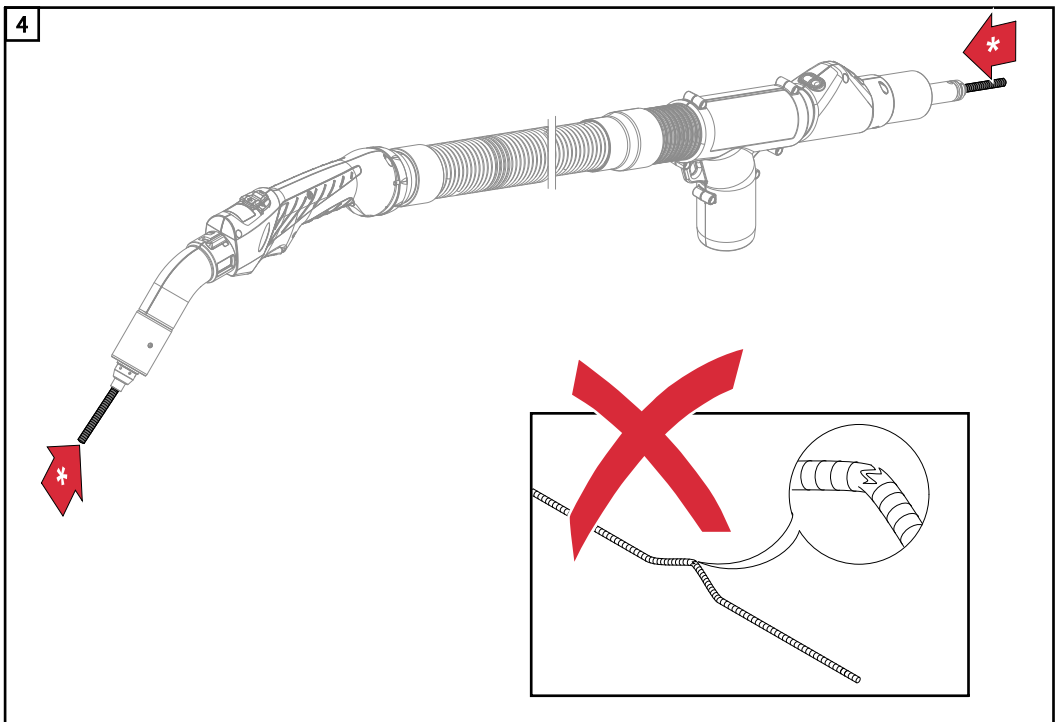
将焊枪平直放置



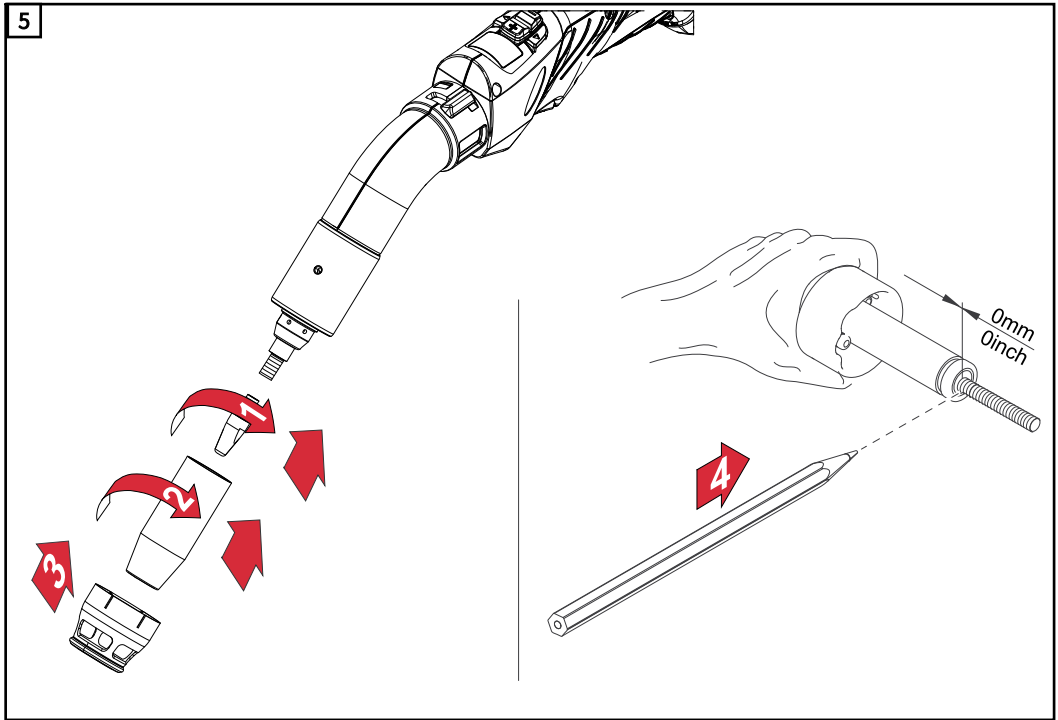
将导丝管平直放置；确保没有毛刺嵌入或伸出导丝管



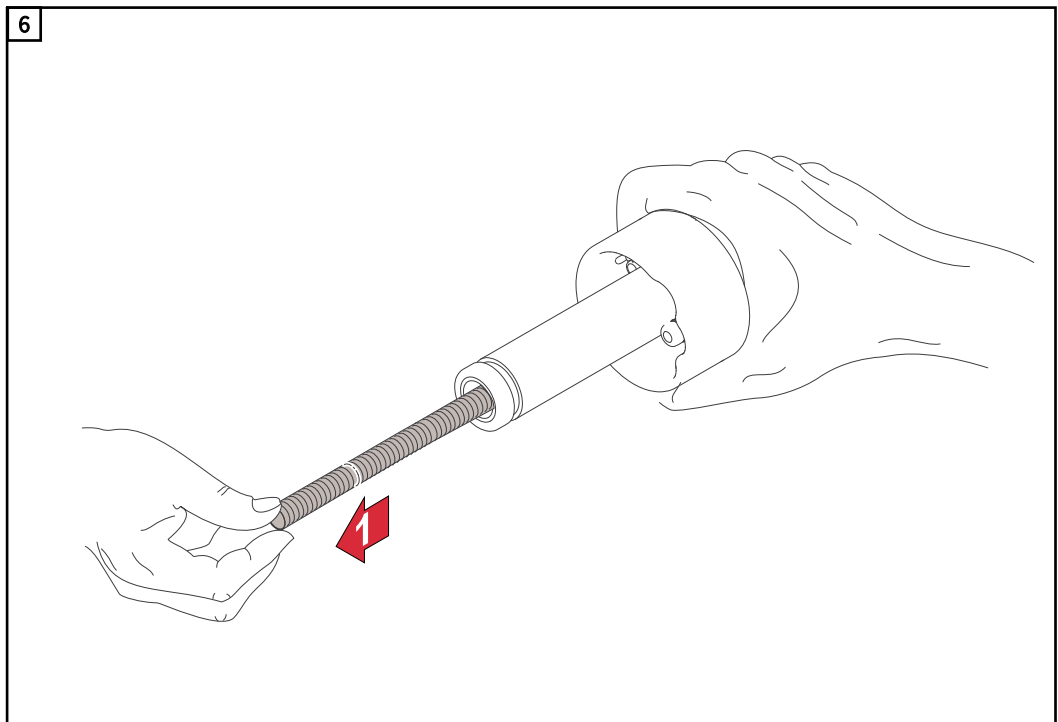
如果已经装有抽吸嘴、气体喷嘴和导电嘴，请将它们拆下



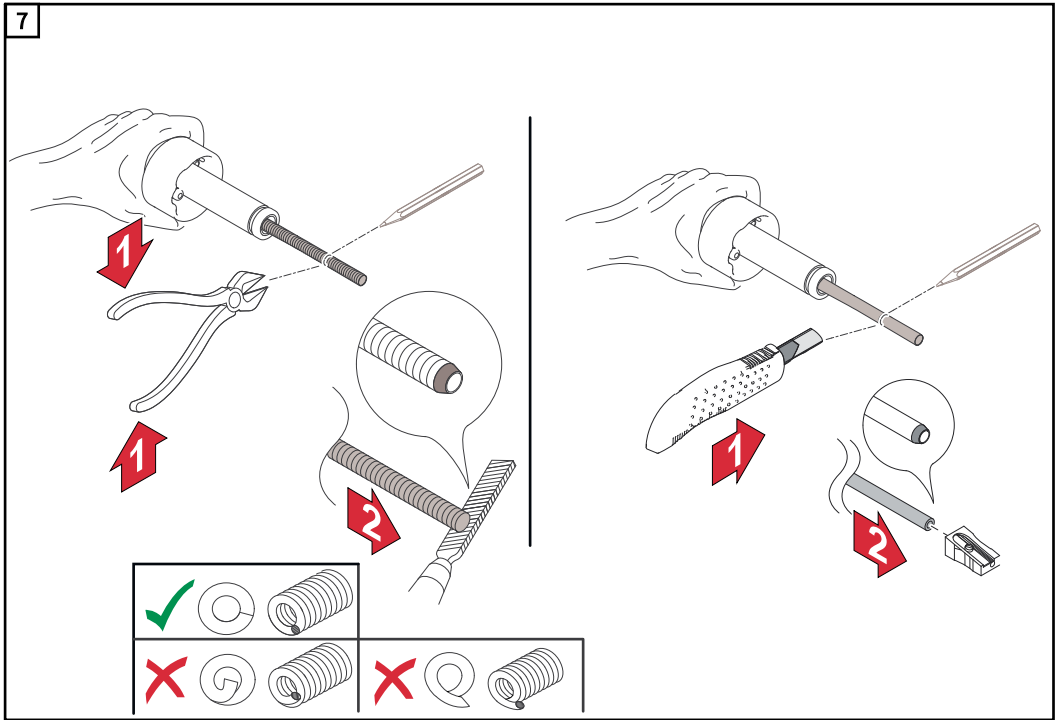
将导丝管推入焊枪 (*从两端均可推入)，直至导丝管从焊枪的前后两端探出；确保导丝管没有扭结或折断



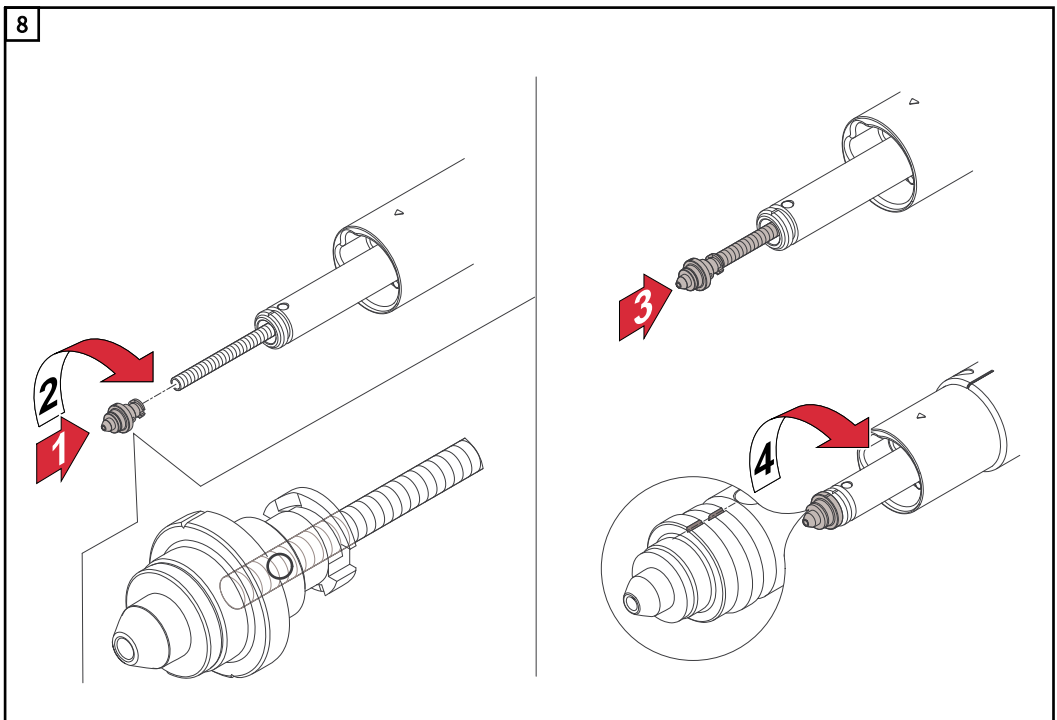
将导丝管连同导电嘴推回焊枪体；安装导电嘴、气体喷嘴和抽吸嘴；在焊枪末端处对导丝管做标记。



将导丝管从焊枪中拉出 10 cm (3.94 in.)。



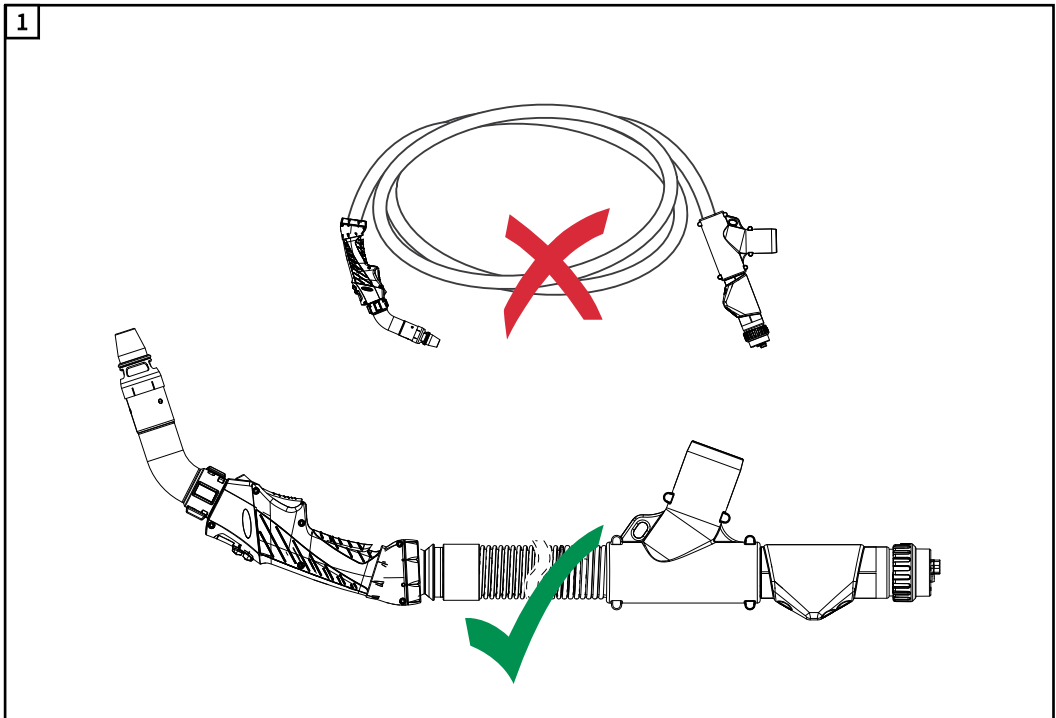
左侧导丝管为钢制，右侧为塑料材质：在先前标记的位置截断导丝管，去除毛刺；确保没有毛刺嵌入或伸出导丝管



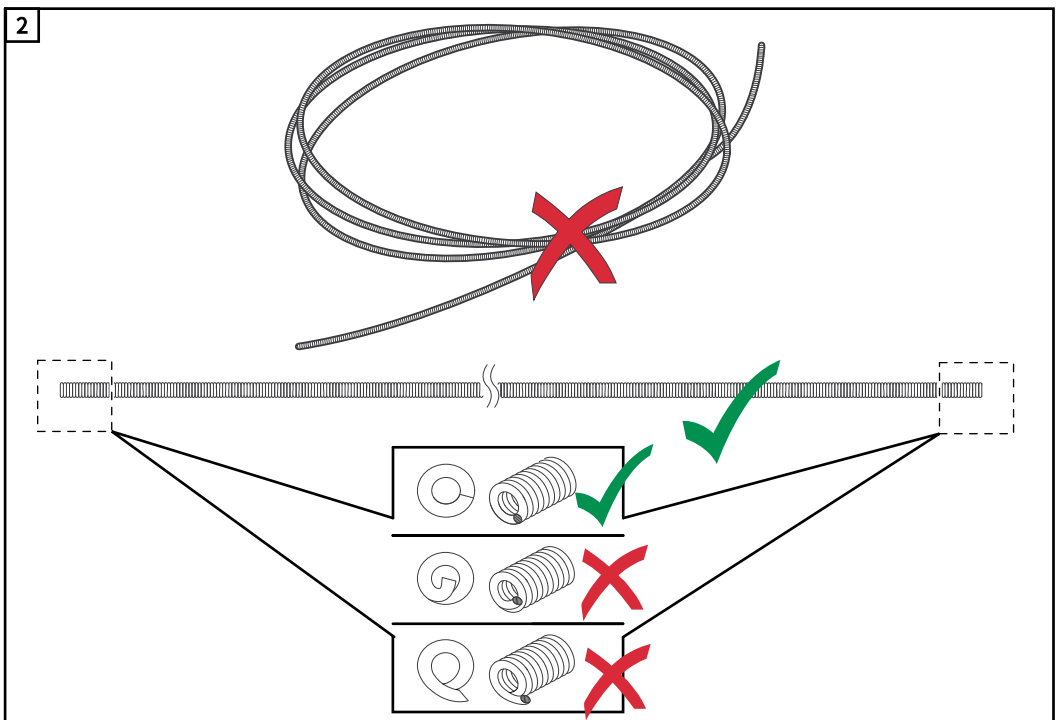
将夹紧接头拧到导丝管上，直至拧紧（透过夹紧接头的开孔可以看到导丝管）；将夹紧接头推入焊枪并固定。

将钢制导丝管装入 Euro 接口焊枪

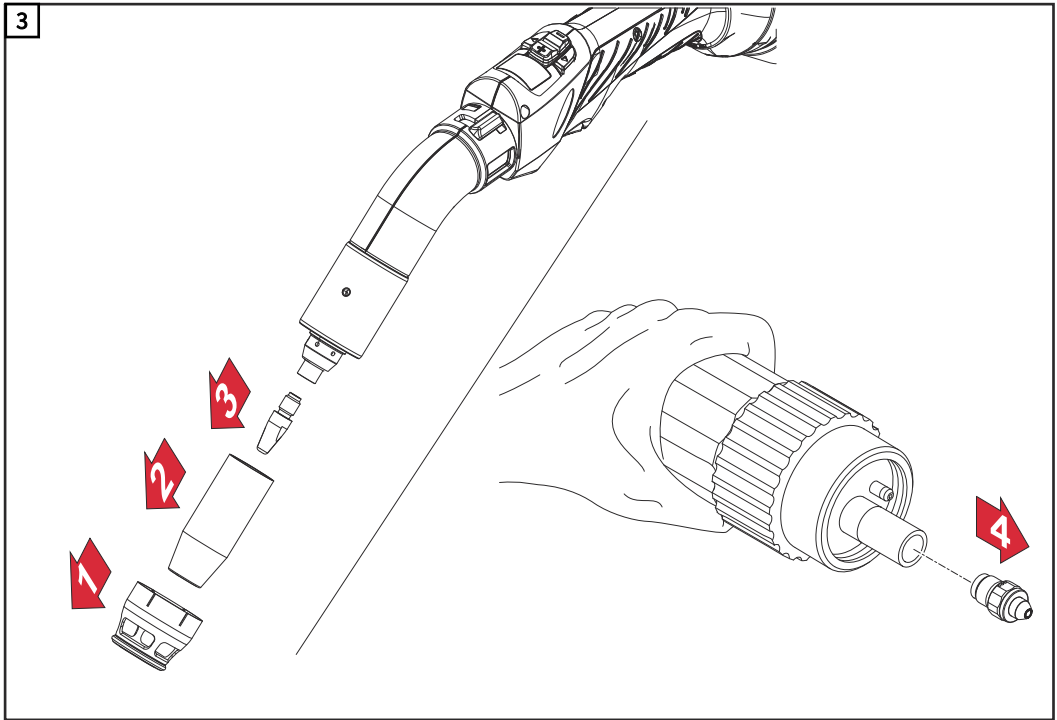
安装钢制导丝管



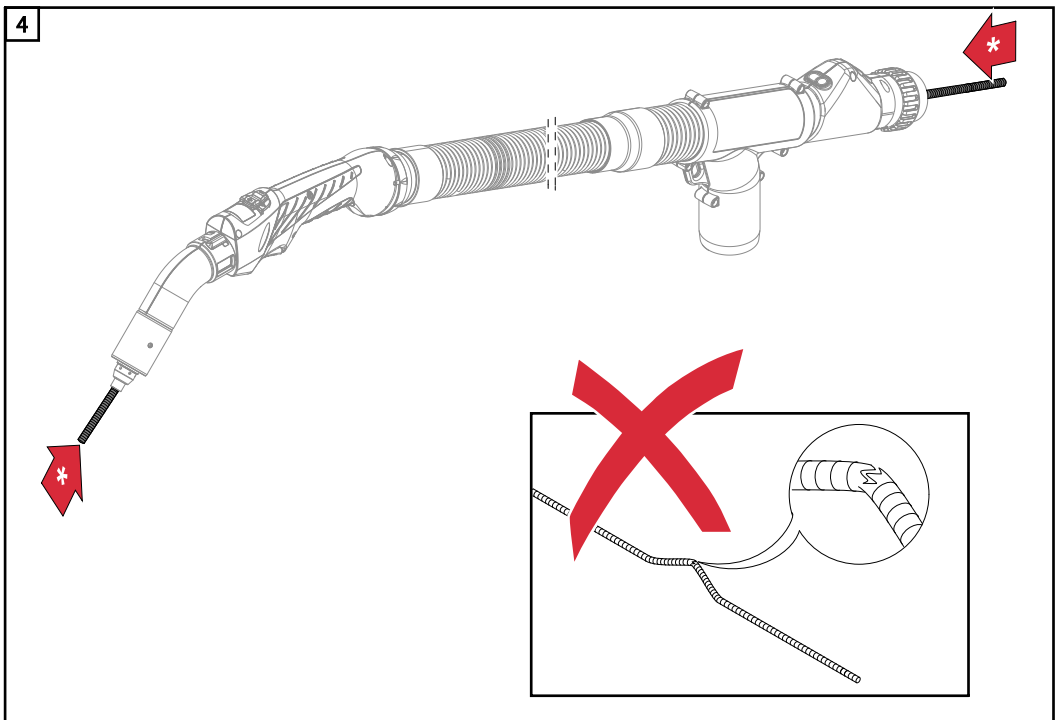
将焊枪平直放置



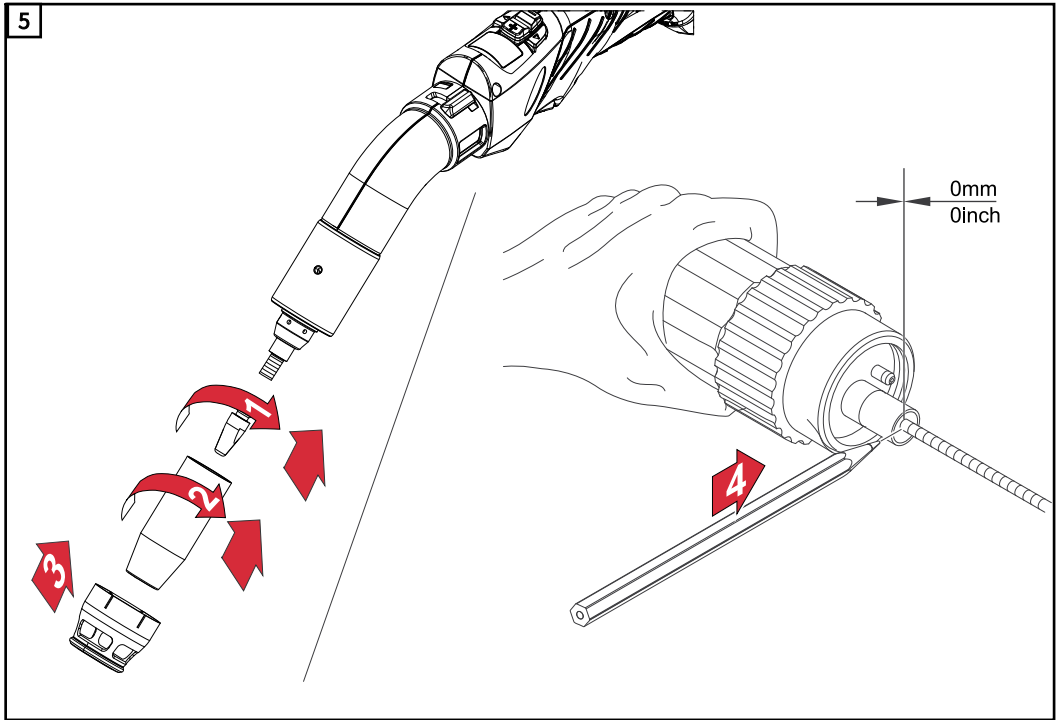
将导丝管平直放置；确保没有毛刺嵌入或伸出导丝管



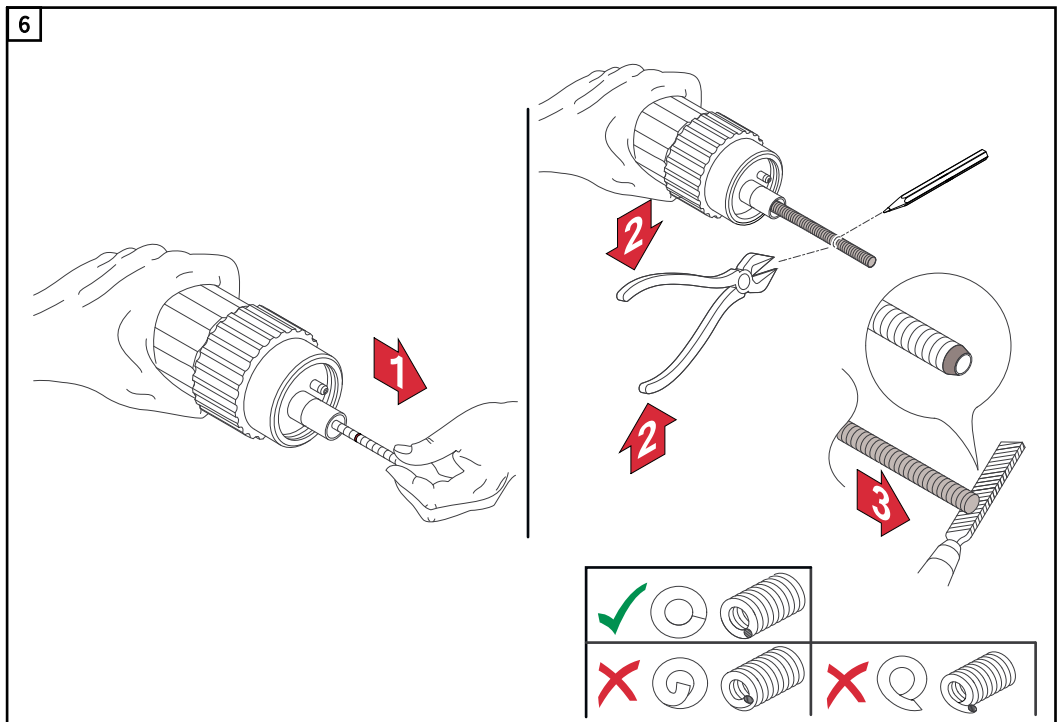
如果 Euro 接口焊枪已经装有抽吸嘴、气体喷嘴、导电嘴和夹紧接头，请先将它们拆下。



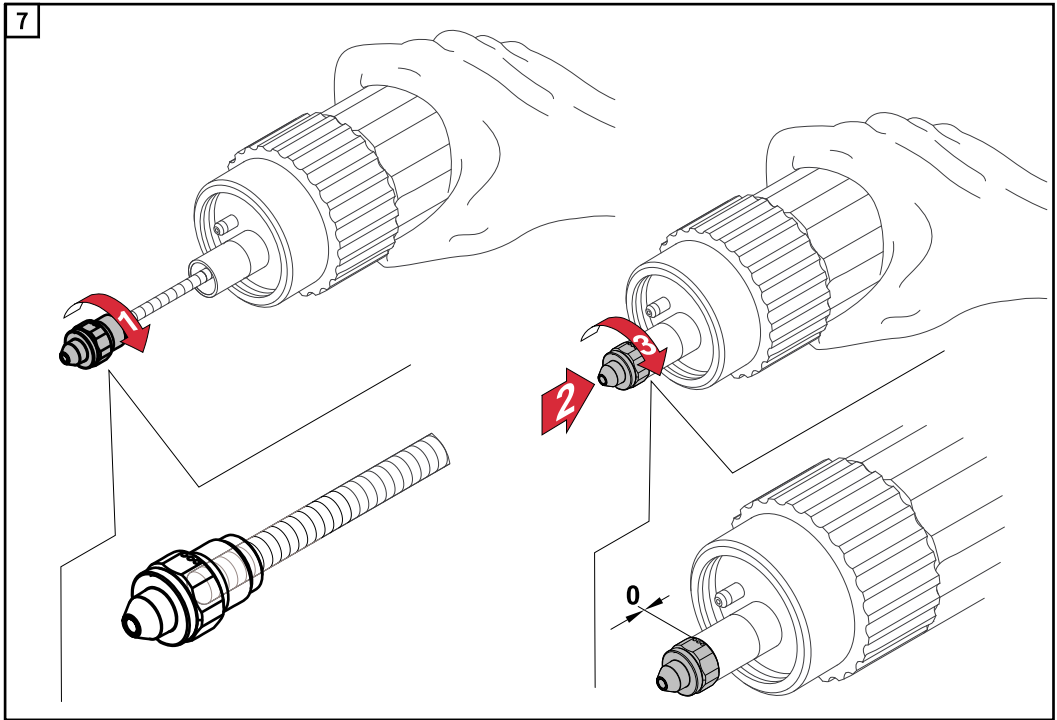
将导丝管推入焊枪 (*从两端均可推入)，直至导丝管从焊枪的前后两端探出；确保导丝管没有扭结或折断



将导丝管连同导电嘴推回焊枪体；安装导电嘴、气体喷嘴和抽吸嘴；在焊枪末端处对导丝管做标记



将导丝管从焊枪中拉出 10 cm (3.94 in.)，截断后去毛刺；确保没有毛刺嵌入或伸出导丝管



将夹紧接头拧到导丝管上，直至拧紧；再将夹紧接头拧到焊枪上。

将塑料导丝管装入 Euro 接口焊枪

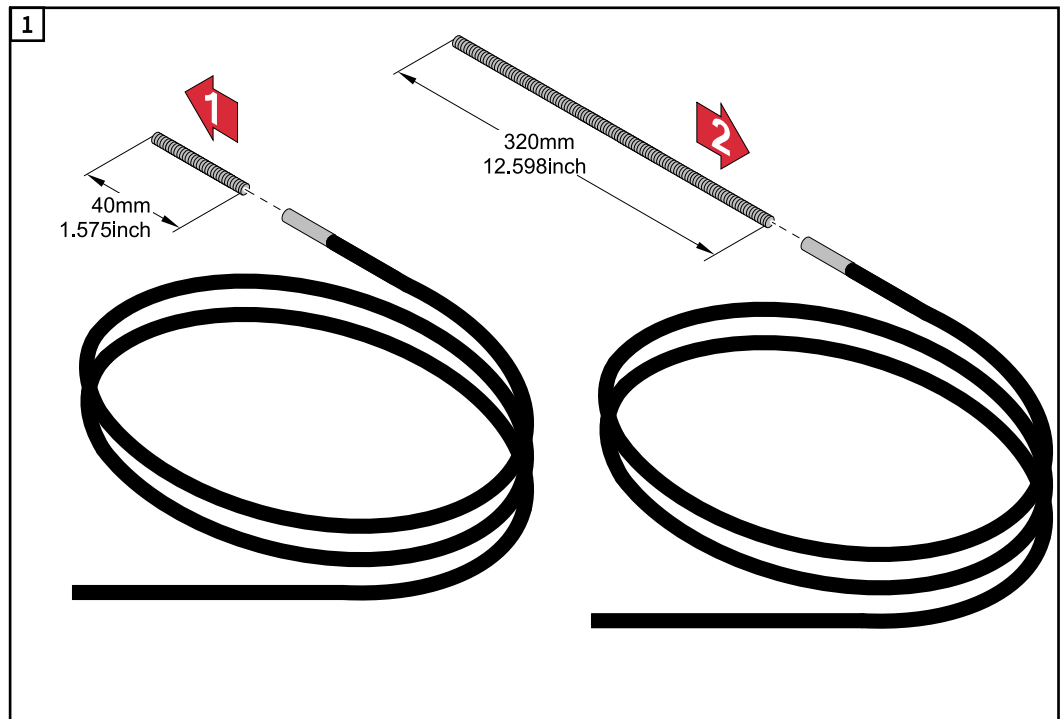
气冷式焊枪上导丝管的相关提示

注意!

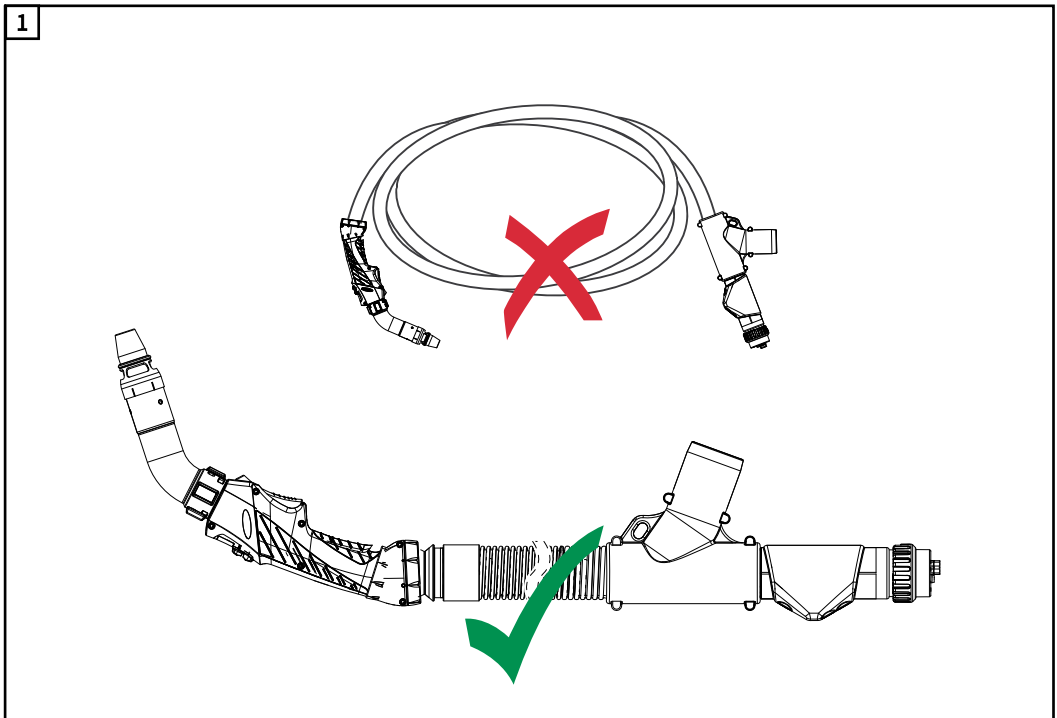
错误的导丝器插件可能导致风险。

此时可能导致焊接特性不良。

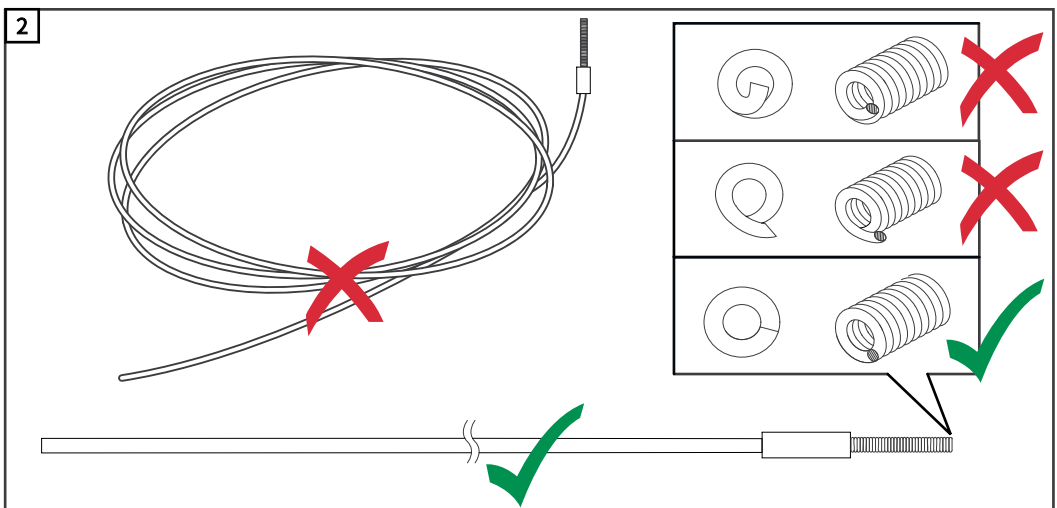
- ▶ 如果在气冷式焊枪上用带铜导丝器插件的塑料导丝管代替钢制导丝管，则焊枪技术数据中规定的功率数据必须降低 30%。
- ▶ 为了以最大功率操作气冷式焊枪，请将 40 mm (1.575 in.) 导丝器插件更换为 320 mm (12.598 in.) 导丝器插件。



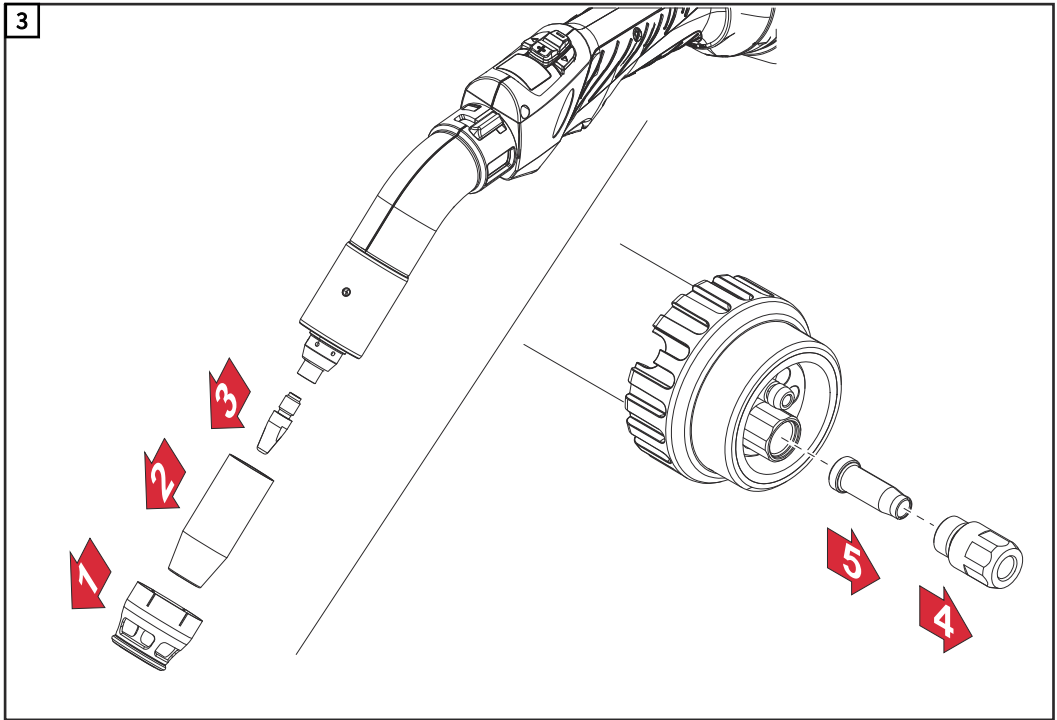
安装塑料导丝管



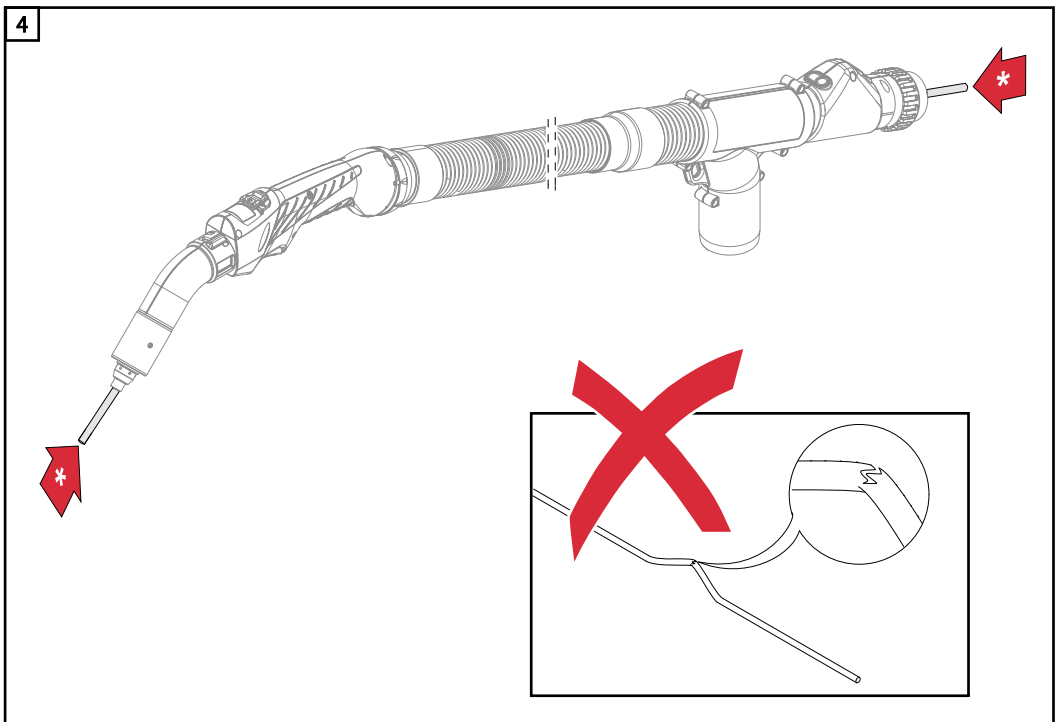
将焊枪平直放置。



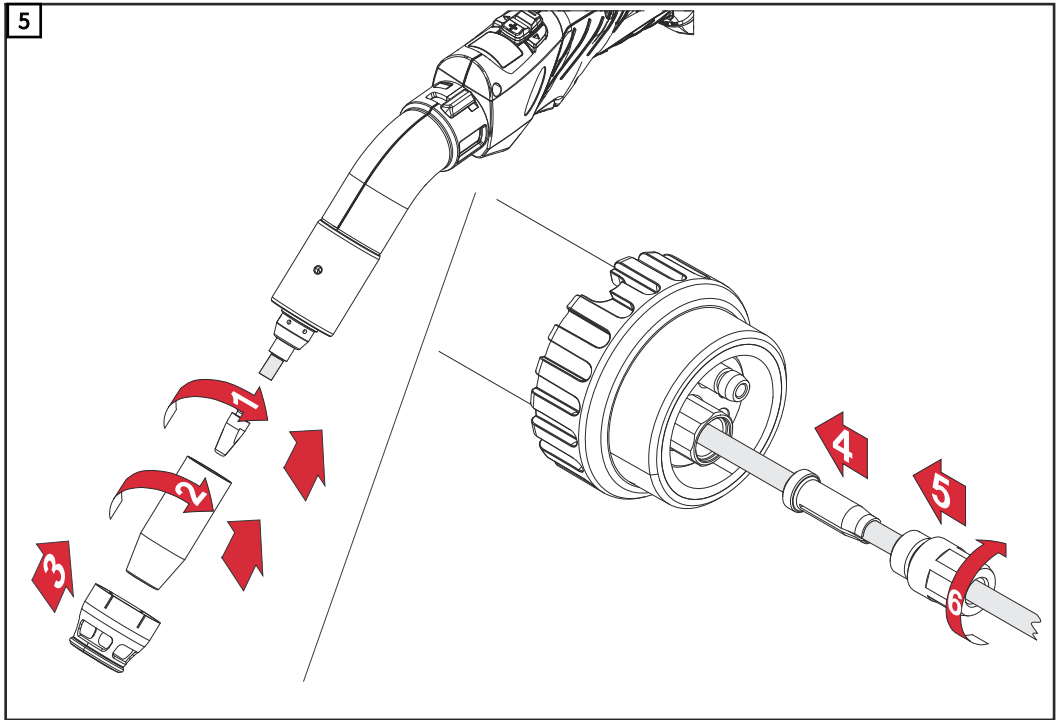
将导丝管平直放置；确保没有毛刺嵌入或伸出导丝器插件。



如果 Euro 接口焊枪已经装有抽吸嘴、气体喷嘴、导电嘴和夹紧接头，请先将它们拆下。



将导丝管推入焊枪 (*从两端均可推入)，直至导丝管从焊枪的前后两端探出；确保导丝管没有扭结或折断

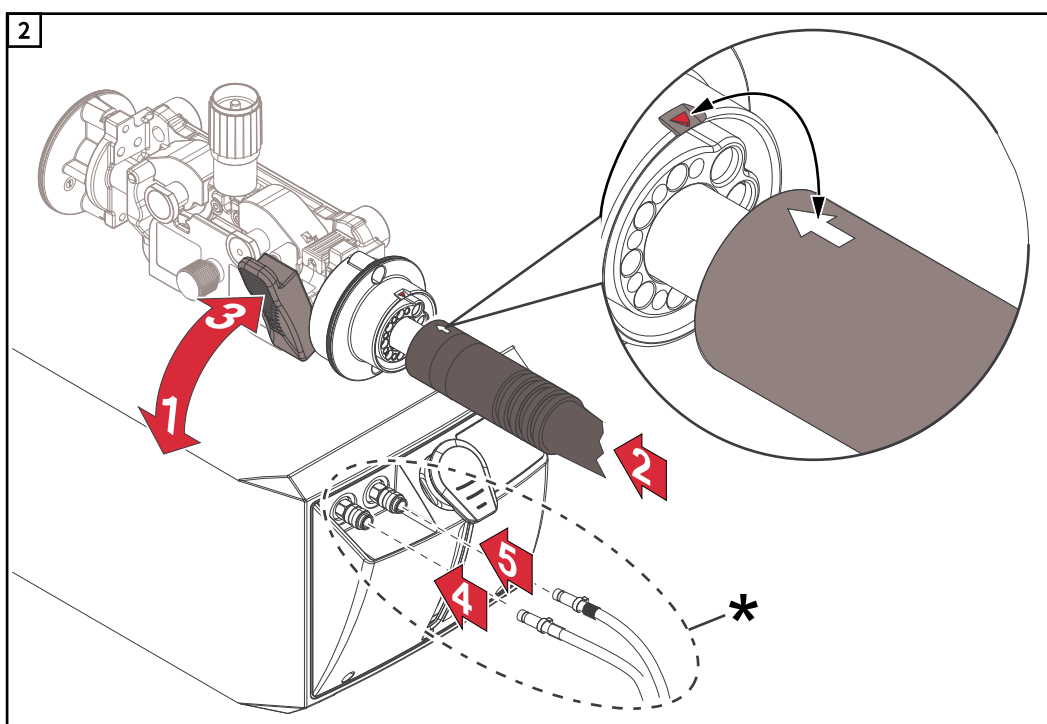
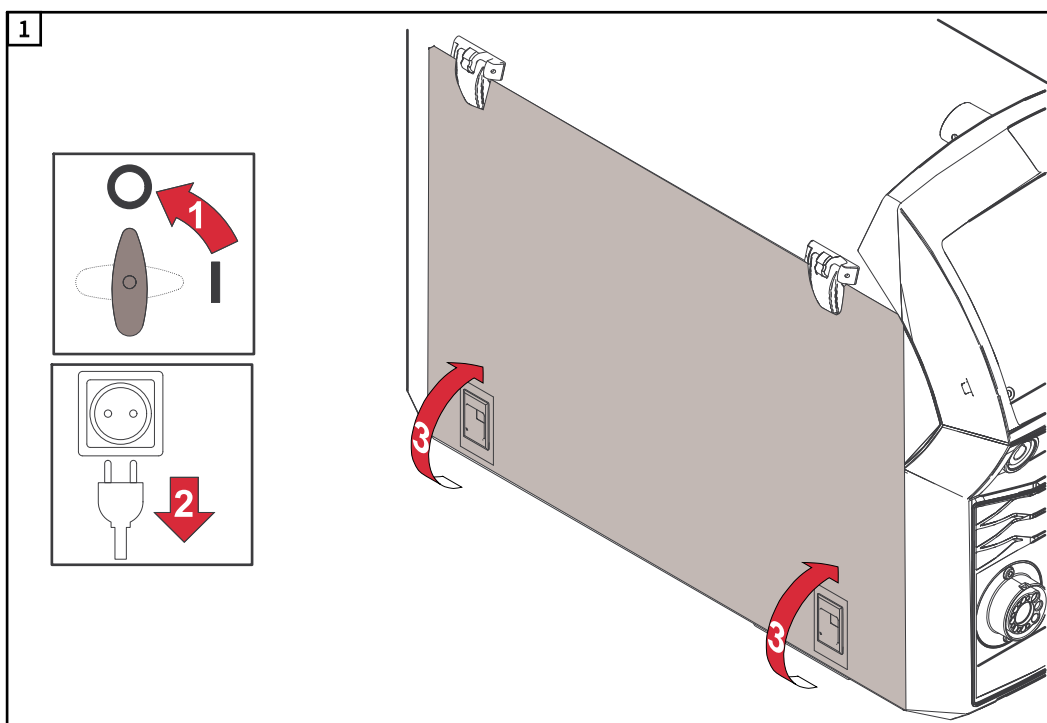


将导丝管连同导电嘴推回焊枪体；安装导电嘴、气体喷嘴和抽吸嘴；将导丝管装到焊枪中

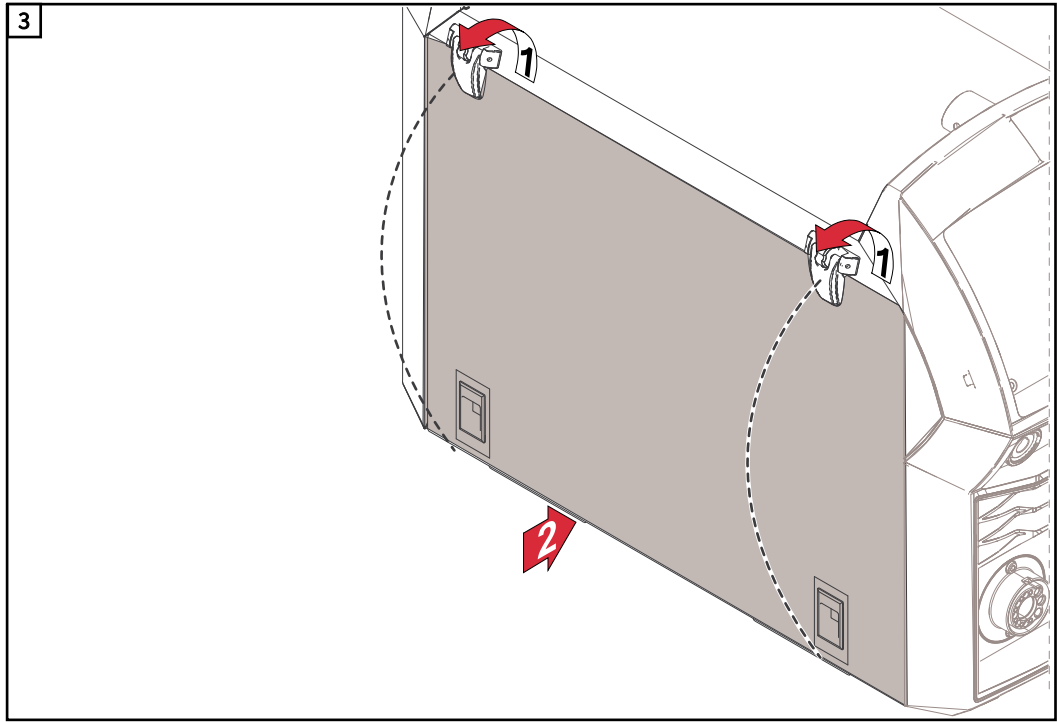
6 有关将导丝管切割成合适长度的说明，请参考送丝机或焊接装置的用户文档。

将焊枪连接到带有 Fronius System Connector 的设备上

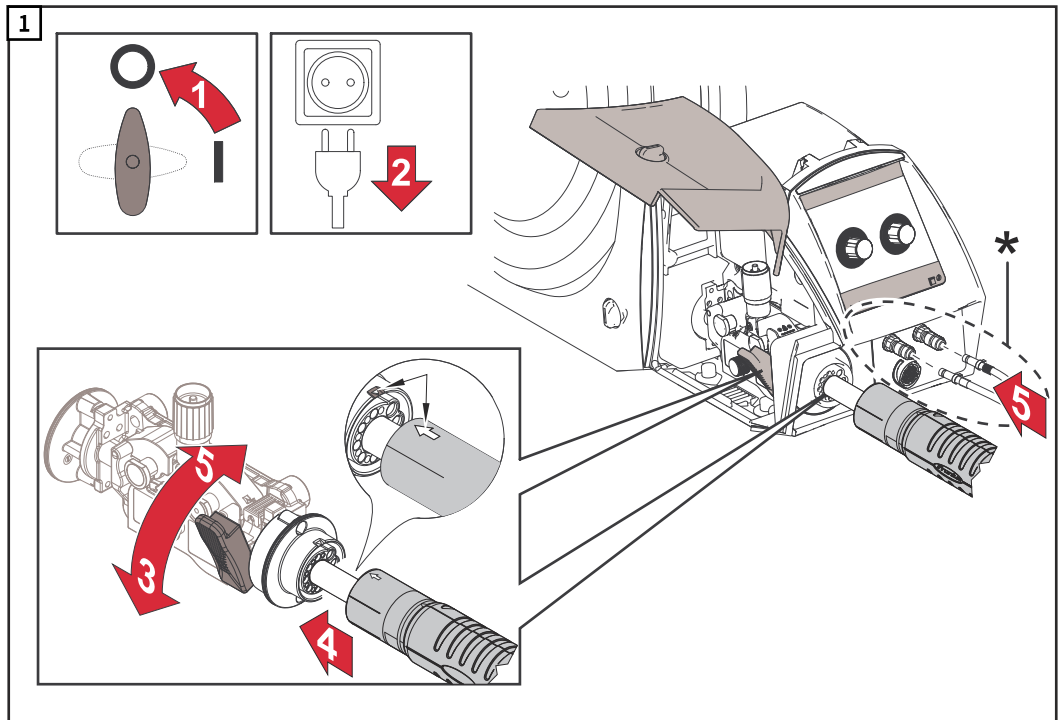
将焊枪连接到焊接装置



* 仅适用于水冷式焊枪



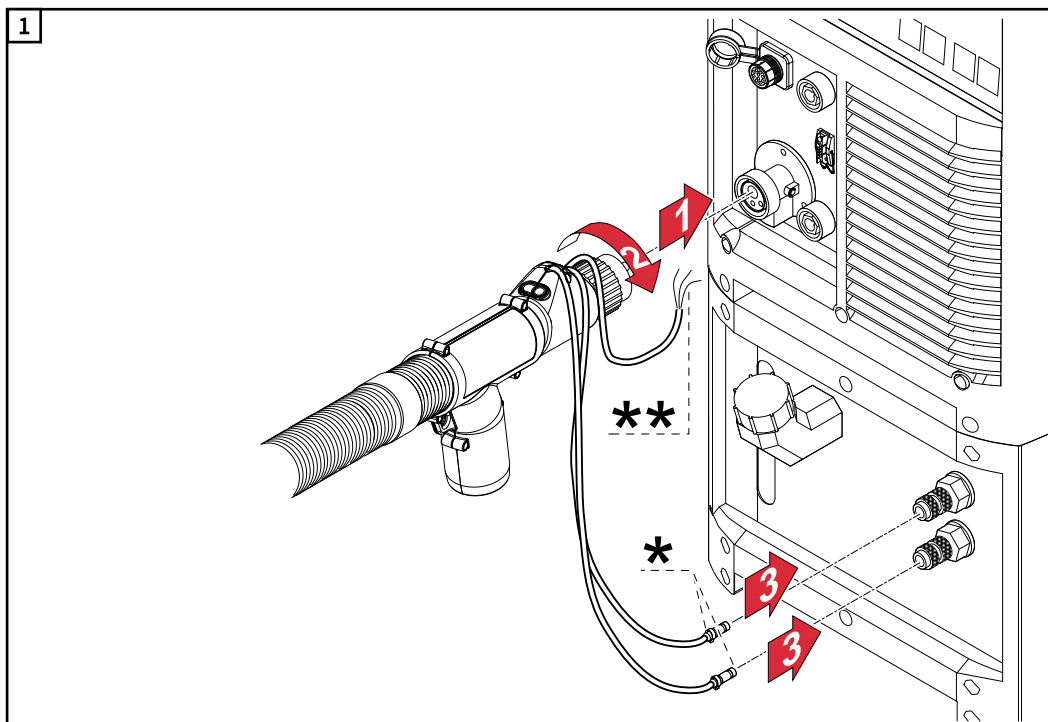
将焊枪连接到送丝机



* 仅适用于水冷式焊枪

将焊枪连接到 Euro 接口设备上

连接焊枪



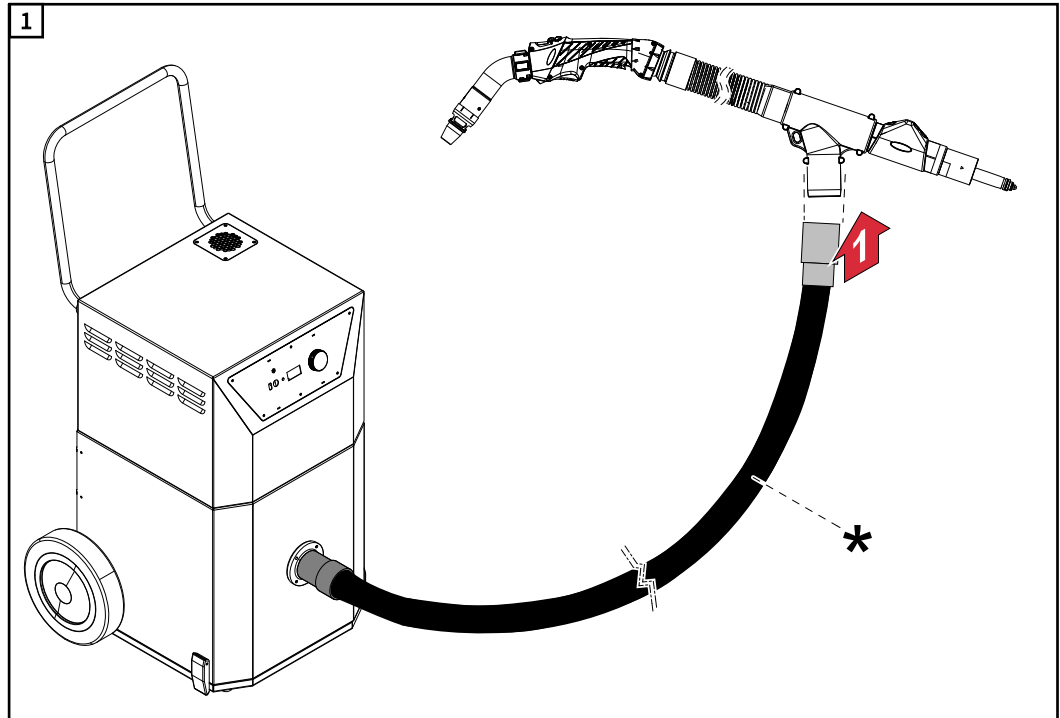
* 仅适用于水冷式焊枪；将焊枪连接到冷却器上

** 需由客户提供控制线和所需控制插头。安装人员负责正确执行作业。

将焊枪连接到抽吸系统

将焊枪连接到抽吸系统

焊枪可以连接外部抽吸装置，也可以连接中央抽吸系统。焊枪连接方式始终相同。



将焊枪连接到外部抽吸装置

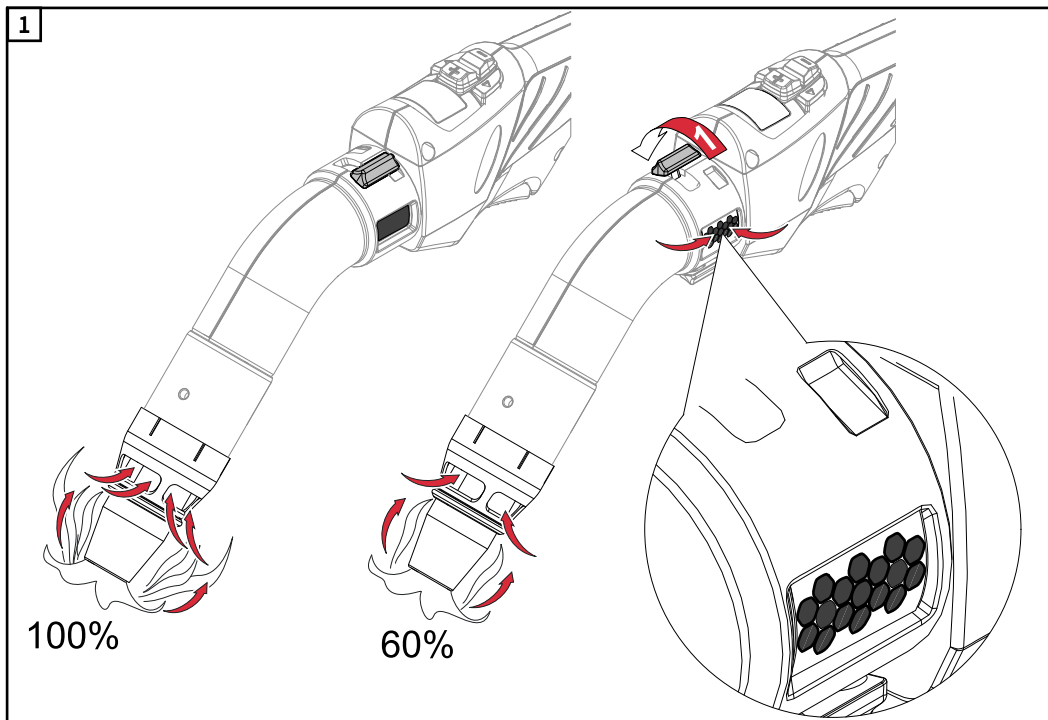
* 关于抽吸软管的建议：

- 使用 Fronius 抽吸软管。Fronius 抽吸软管的设计和材料成分可以确保最佳兼容性和防漏性。
- 抽吸软管应尽可能短。抽吸软管越短，抽吸装置达到规定抽吸值的能耗越低（关于规定抽吸值的更多信息，详见第 8 页的[抽吸系统要求](#)部分和技术数据）

调节抽吸功率

在焊枪上设置抽吸功率

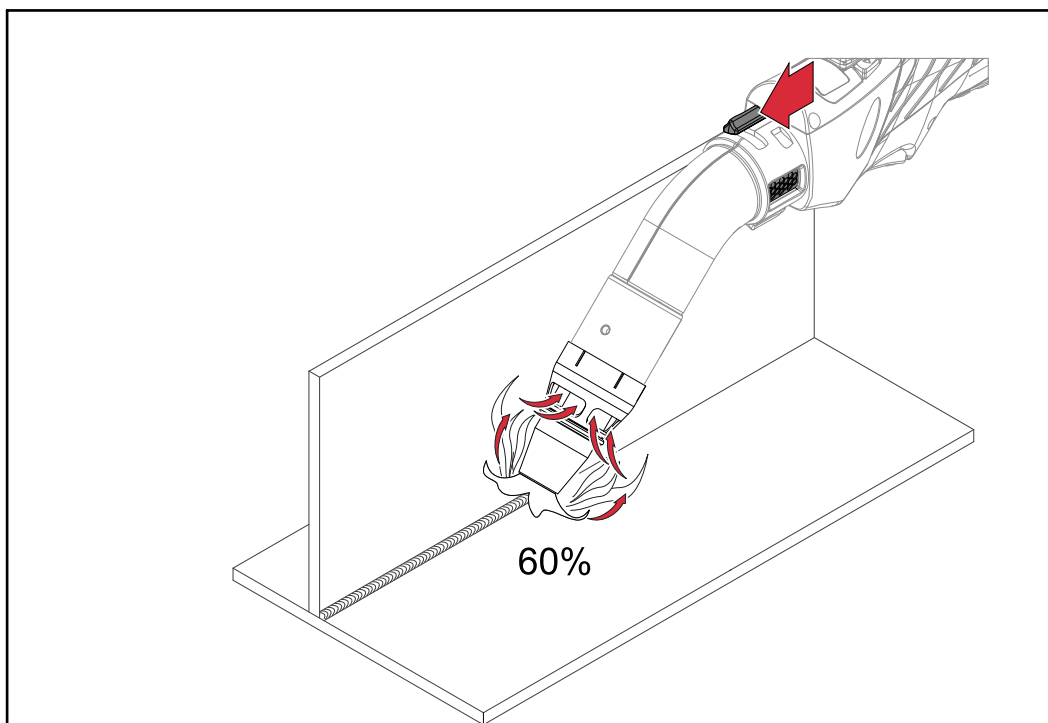
可以打开气流调节器来降低抽吸功率。如果气流调节器完全打开，焊枪抽吸功率将降低40%。



左侧：气流调节器关闭 = 抽吸功率 100%；右侧：气流调节器打开 = 抽吸功率 60%

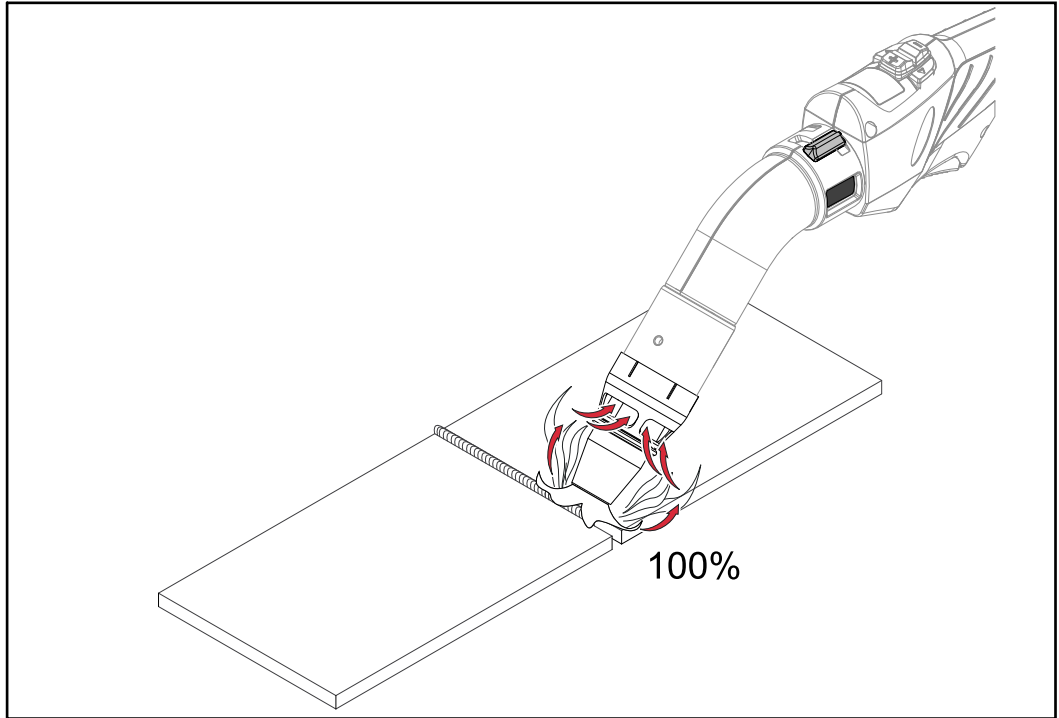
气流调节器的应用：

- 在角焊缝进行焊接时，即使抽吸功率减少，也能达到最佳焊接烟尘抽吸效果。这种情况下，建议打开气流调节器，从而降低抽吸功率。
- 这种情况下，如果抽吸功率过高，可能导致意外抽吸保护气体。



角焊缝焊接；气流调节器打开 = 抽吸功率降低

在开口面（如型焊缝）焊接时，可能需要关闭气流调节器，从而能使用最大抽吸功率，确保充分抽吸焊接烟尘。



型焊缝焊接；气流调节器关闭 = 最大抽吸功率

⚠ 危险!

接触有毒焊接烟尘时存在危险。

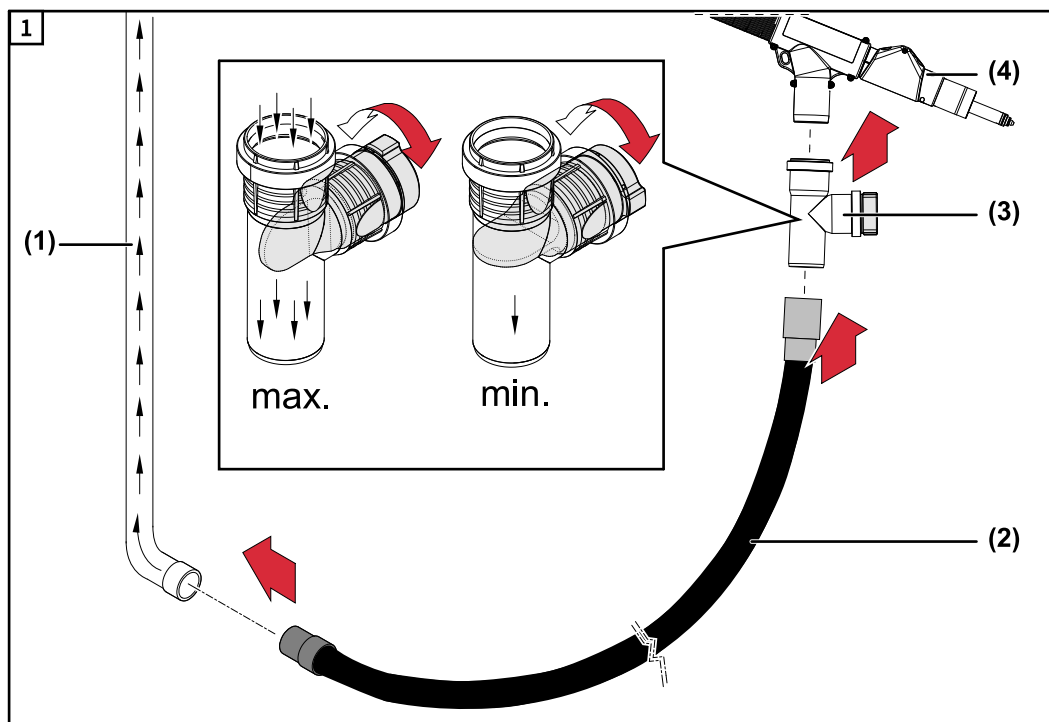
此时可能导致严重的人身伤害。

► 无论何种焊接任务，均要确保抽出全部焊接烟尘。

使用外部气流调节器设置抽吸功率

特别是在使用中央抽吸系统的情况下，可能需要使用外部气流调节器选配件来手动调节抽吸功率：

- 如果完全打开外部气流调节器，气流几乎保持不变。
- 如果完全关闭外部气流调节器，气流降至最低水平。



(1) 中央抽吸系统, (2) 抽吸软管, (3) 外部气流调节器, (4) 焊枪

2 调节气流后, 始终测量焊枪的抽吸功率。有关使用 Exentometer 测量抽吸功率的信息, 请参阅 [Exentometer 的《操作说明》](#)。

故障诊断，故障排除，保养

错误诊断和错误排除

错误诊断和错误排除

焊缝的多孔性

原因：抽吸功率过高

解决方法：减小抽吸功率

抽吸功率过低

原因：抽吸软管有空穴

解决方法：更换抽吸软管

原因：抽吸装置过滤器移位

解决方法：更换抽吸装置过滤器

原因：气道阻塞

解决方法：清除阻塞

原因：抽吸装置的抽吸功率过低

解决方法：使用抽吸功率更强的抽吸装置

无焊接电流

焊接装置电源开关打开，指示灯亮起，存在保护气体

原因：接地连接不当

解决方法：建立正确的接地连接

原因：焊枪中的电源线断裂

解决方法：更换焊枪

无保护气体

其他功能正常

原因：气瓶空了

措施：更换气瓶

原因：气体压力调节器故障

措施：更换气体压力调节器

原因：气管未连接，或者损坏或打结

措施：安装气体软管，使其保持笔直。更换故障气管

原因：焊枪故障

措施：更换焊枪

原因：气体电磁阀故障

措施：联系售后服务部门（安排更换气体电磁阀）

按下焊枪起动装置后焊枪无响应

焊接装置电源开关打开，指示灯亮起

原因： FSC ("Fronius System Connector"——中央连接器) 未完全插紧

解决方法： 将 FSC 完全插紧

原因： 焊枪或焊枪控制线存在故障

解决方法： 更换焊枪

原因： 综合管线未正确连接或出现故障

解决方法： 将综合管线正确连接

更换出现故障的综合管线

原因： 焊接装置出现故障

解决方法： 通知服务团队

焊接特性差

原因： 焊接参数错误

解决方法： 正确设置

原因： 接地连接不良

解决方法： 与工件建立良好接触

原因： 无保护气体或保护气体过少

解决方法： 检查压力调节器、气管、气路电磁阀和焊枪保护气体接口。检查气冷式焊枪的气密性，使用合适的导丝管

原因： 焊枪泄漏

解决方法： 更换焊枪

原因： 导电嘴过大或严重磨损

解决方法： 更换导电嘴

原因： 焊丝合金或直径不正确

解决方法： 检查插入的盘状焊丝/篮形焊丝盘

原因： 焊丝合金或直径不正确

解决方法： 检查母材的可焊性

原因： 保护气体不适用于目前的焊丝合金

解决方法： 使用适当的保护气体

原因： 不良焊接条件：保护气体受污染（由潮气、空气造成），气体保护不充足（熔池“沸腾”，气流），工件中有杂质（锈蚀、涂料、油脂）

解决方法： 优化焊接条件

原因： 保护气体从夹紧接头处逸出

解决方法： 使用正确的夹紧接头

原因： 夹紧接头密封圈有缺陷，保护气体从夹紧接头处逸出

解决方法： 更换夹紧接头以确保气密性

原因： 气体喷嘴处有焊接飞溅物

解决方法： 清除焊接飞溅物

原因： 由于保护气体量过高而产生紊流

解决方法： 降低保护气体量，建议：

保护气体量 (l/min) = 盘状焊丝直径 (mm) x 10

（例如，对于 1.6 mm 的焊丝采用 16 l/min 的气体量）

原因： 焊枪和工件之间的距离过大

解决方法： 缩短焊枪与工件之间的距离（大约 10 - 15 mm/0.39 - 0.59 英寸）

原因： 焊枪倾角过大

解决方法： 减小焊枪倾角

原因： 送丝机部件与焊丝直径/焊丝材料不匹配

解决方法： 使用正确的送丝机部件

送丝不理想

原因： 根据系统的不同，送丝机或焊接装置中的制动器设置过紧

解决方法： 将制动器设置略微调松

原因： 导电嘴的孔发生移位

解决方法： 更换导电嘴

原因： 导丝管或导线插管有缺陷

解决方法： 检查导丝管或导线插管是否打结、脏污等。
导丝管有缺陷，更换有缺陷的导线插管

原因： 送丝轮与所用焊丝不搭

解决方法： 使用合适的送丝轮

原因： 送丝轮上的压紧力不合适

解决方法： 优化压紧力

原因： 送丝轮脏污或损坏

解决方法： 清洁或更换送丝轮

原因： 导丝管布设错误或打结

解决方法： 更换导丝管

原因： 导丝管切割后过短

解决方法： 更换导丝管并剪至合适长度

原因： 由于送丝轮上的压紧力过大而导致焊丝磨损

解决方法： 减小送丝轮上的压紧力

原因： 焊丝脏污或生锈

解决方法： 使用无脏污的优质焊丝

原因： 对于钢制导丝管：使用无涂层导丝管

解决方法： 使用涂层导丝管

原因： 夹紧接头在焊丝进口和出口处变形（压扁、磨损），保护气体从夹紧接头处逸出

解决方法： 更换夹紧接头以确保气密性

气体喷嘴过热

原因： 由于气体喷嘴过松而导致无法散热

措施： 拧紧气体喷嘴至无法继续拧转为止

焊枪过热

原因： 仅适用于 Multilock 焊枪：枪颈接合螺母松动

措施： 拧紧接合螺母

原因： 焊枪的工作电流超过最大焊接电流

措施： 降低焊接功率或使用更高功率的焊枪

原因： 未严格遵守焊枪规范

措施： 遵照占空比和负荷限值操作

原因： 仅针对水冷系统：冷却剂流量不足

措施： 检查冷却剂等级、冷却剂流量、冷却剂污染情况、管组布线等

原因： 焊枪顶端与电弧太近

措施： 将焊丝干伸长

导电嘴使用寿命过短

原因： 送丝轮不正确

解决方法： 使用正确的送丝轮

原因： 由于送丝轮上的压紧力过大而导致焊丝磨损

解决方法： 减小送丝轮上的压紧力

原因： 焊丝含有杂质或被腐蚀

解决方法： 使用无杂质的优质焊丝

原因： 无涂层焊丝

解决方法： 使用带有合适涂层的焊丝

原因： 导电嘴尺寸不合适

解决方法： 使用合适尺寸的导电嘴

原因： 焊枪暂载率过长

解决方法： 缩短暂载率或使用更高功率的焊枪

原因： 导电嘴过热。由于导电嘴过松而导致无法散热

解决方法： 紧固导电嘴

注意!

使用 CrNi 时，由于 CrNi 焊丝自身的特性，导电嘴可能需要承受更程度的磨损。

焊枪起动装置故障

原因： 焊枪和焊接装置之间的插头连接出现故障

解决方法： 正确连接插头/将焊接装置或焊枪发送给服务团队

原因： 在焊枪起动装置及其外壳间存在脏污

解决方法： 清除脏污

原因： 控制线路故障

解决方法： 通知服务团队

焊缝多孔

原因： 焊渣在气体喷嘴处累积造成焊缝保护气体不充分

措施： 清除焊渣

原因： 气管内有孔，或软管连接不正确

措施： 更换气管

原因： 中央连接器上的 O 型环被切断或故障

措施： 更换 O 型环

原因： 气体管线内存在湿气/冷凝液

措施： 为气体管线除湿

原因： 气体流量过高或过低

措施： 更正流量

原因： 在焊接起始端或终端的保护气体不足

措施： 增加气体始流和气体后流

原因： 填充焊丝生锈或质量不好

措施： 使用无杂质的优质填充焊丝

原因： 针对气冷式焊枪：气体通过非绝缘导丝管外泄

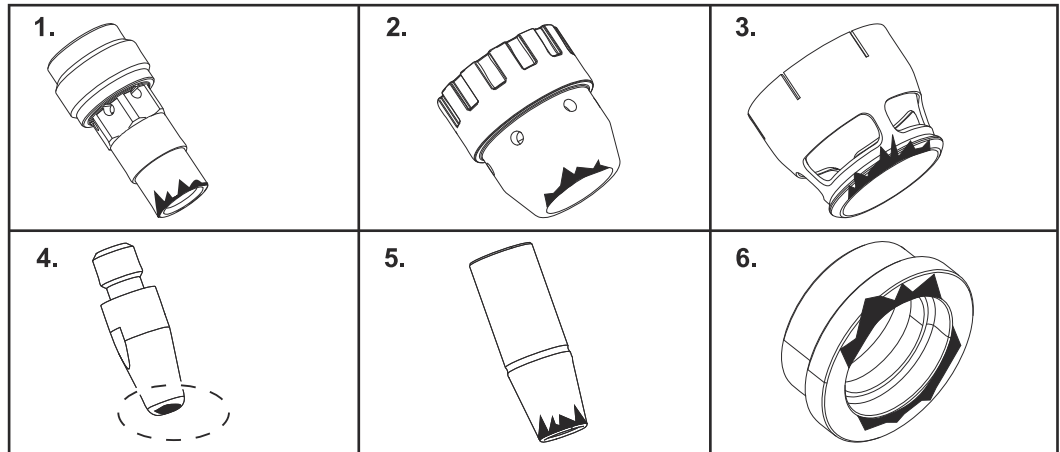
措施： 对于气冷式焊枪仅使用绝缘导丝管

原因： 使用的脱模剂过多

措施： 除去多余的脱模剂/使用少量的脱模剂

维修

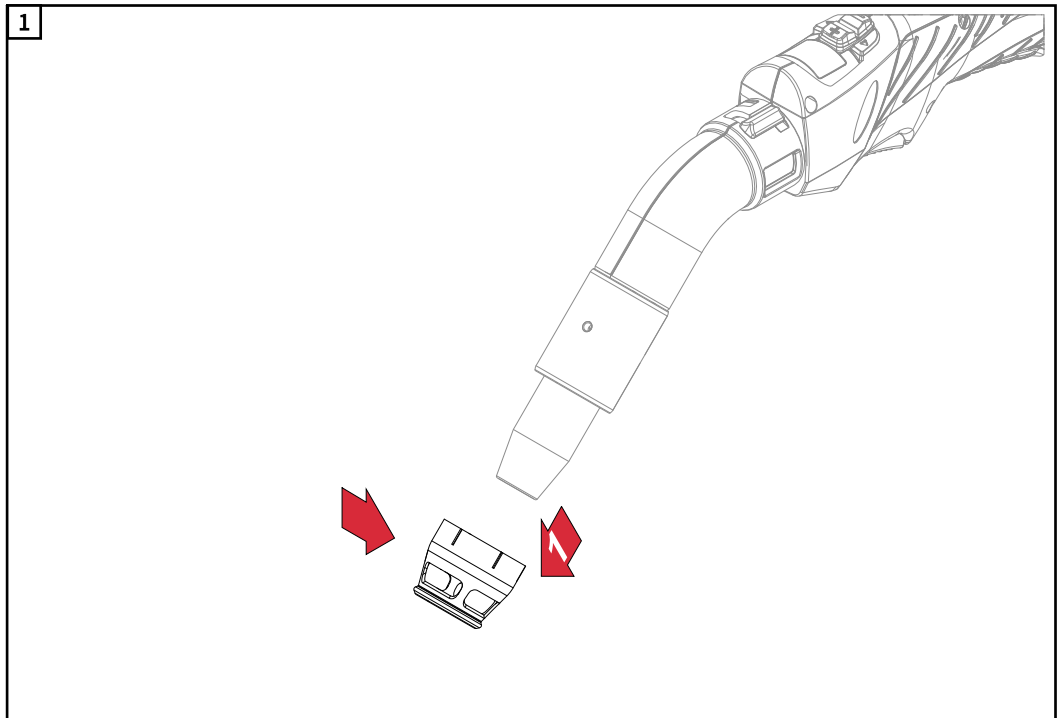
检查有缺陷的易损件



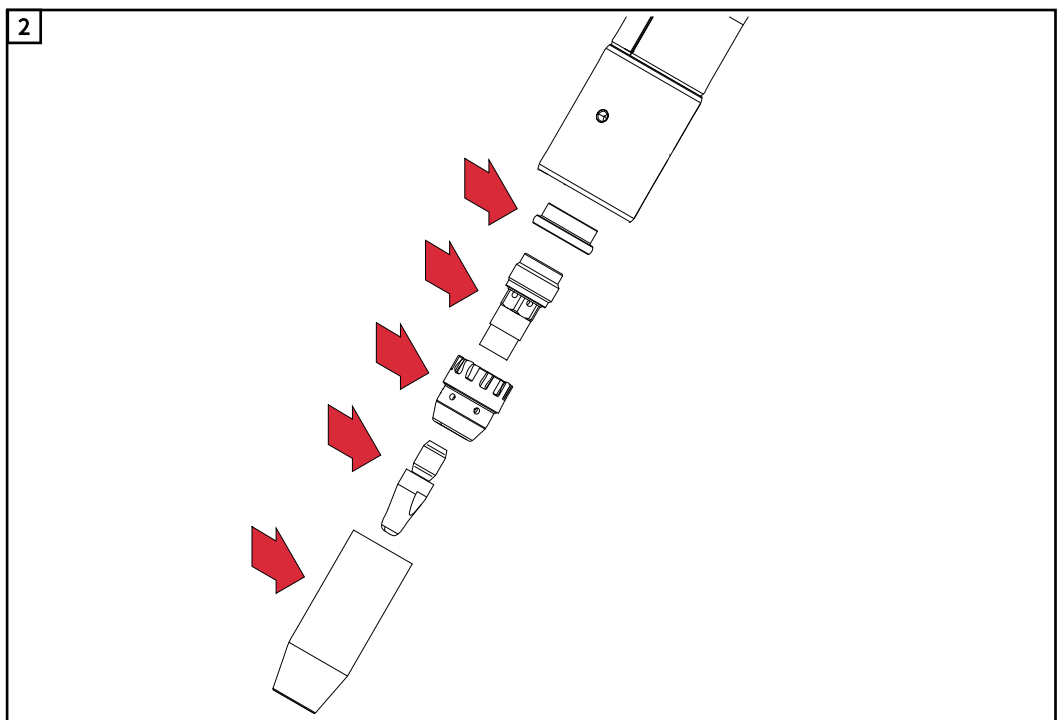
1. 喷嘴座
 - 烧焦的外边缘、凹坑
 - 附着大量焊接飞溅物
2. 防溅罩（仅适用于水冷式焊枪）
 - 烧焦的外边缘、凹坑
3. 抽吸嘴
 - 烧焦的外边缘、凹坑
4. 导电嘴
 - 接地（椭圆形）线材出入孔
 - 附着大量焊接飞溅物
 - 在导电嘴前端发生熔深
5. 气体喷嘴
 - 附着大量焊接飞溅物
 - 烧焦的外边缘
 - 凹坑
6. 绝缘件
 - 烧焦的外边缘、凹坑

每个工作日开始时的保养

检查抽吸嘴，如有损坏则更换：



清洁气体喷嘴、导电嘴、防溅罩（仅适用于水冷式焊枪）、喷嘴座和焊接飞溅防护件，检查是否有损坏，并更换损坏部件：

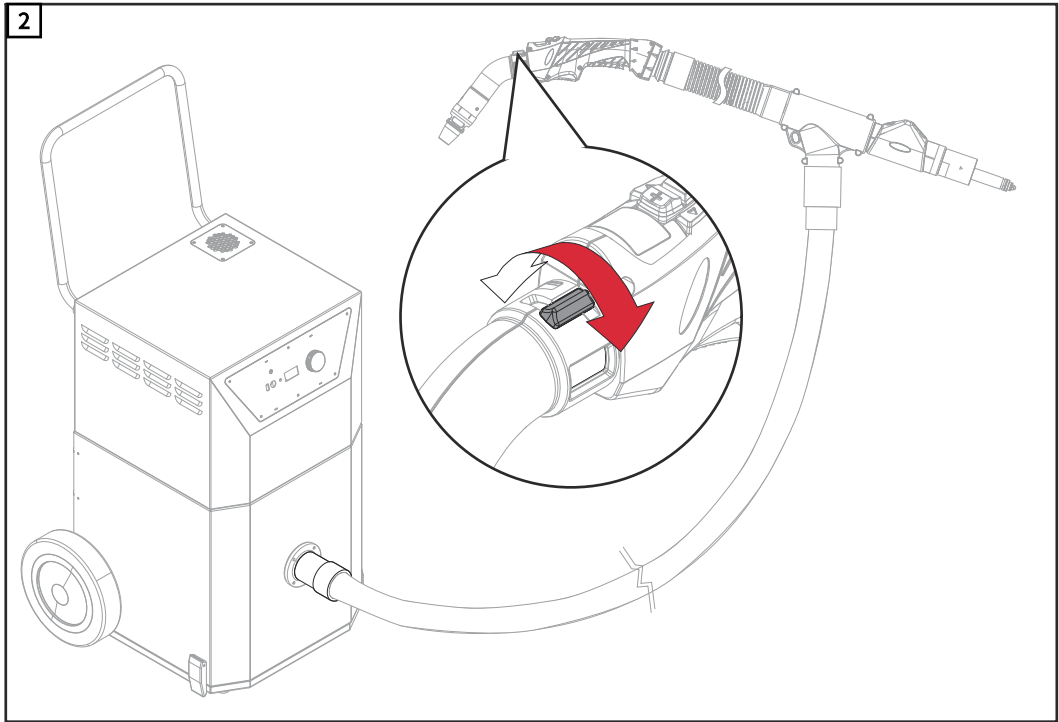


- 3 除上述步骤外，在启动水冷式焊枪之前，还需：
- 确保所有的冷却剂接口均已密封。
 - 确保有适当的冷却剂回流，详见冷却器的用户文档。

每 48 小时进行一次保养

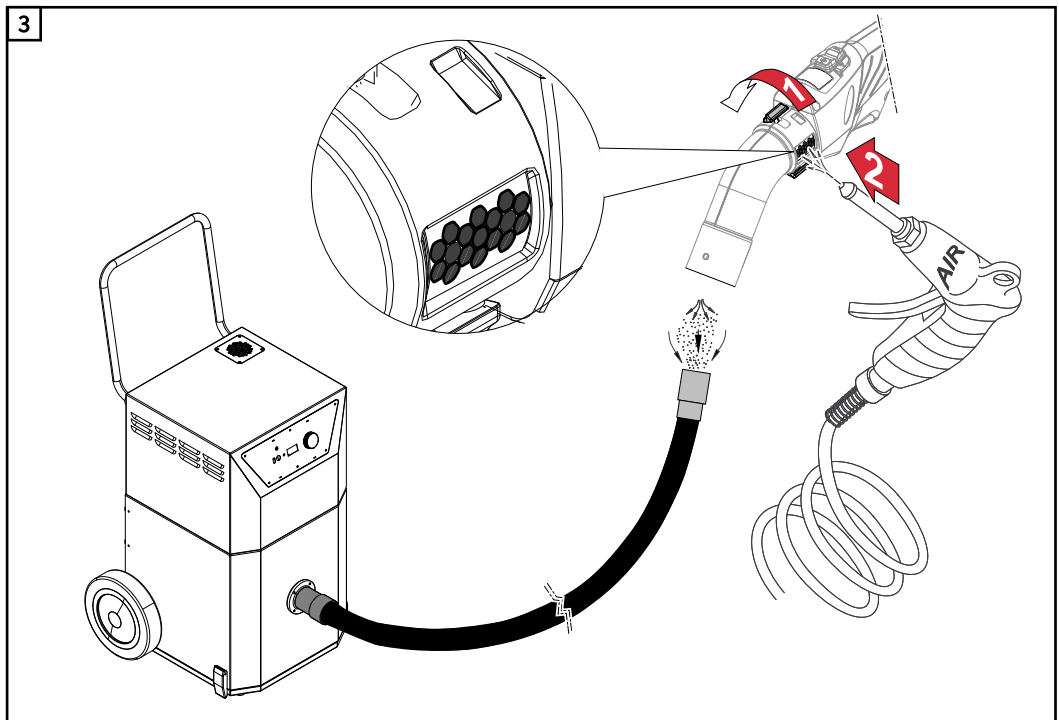
每 48 小时打开然后关闭气流调节器：

- 1 开启抽吸系统



打开然后关闭气流调节器

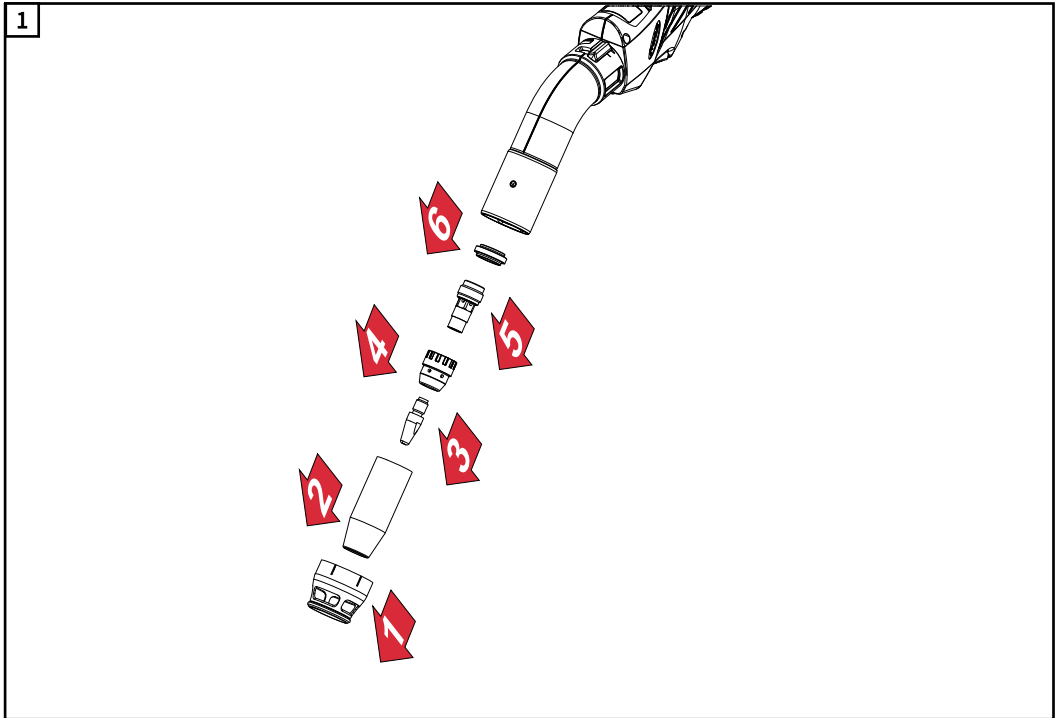
如果进气口脏污且/或气流调节器不能顺利打开，利用压缩空气清洁进气口：



确保清洁过程所产生的微粒全部被抽吸系统清除

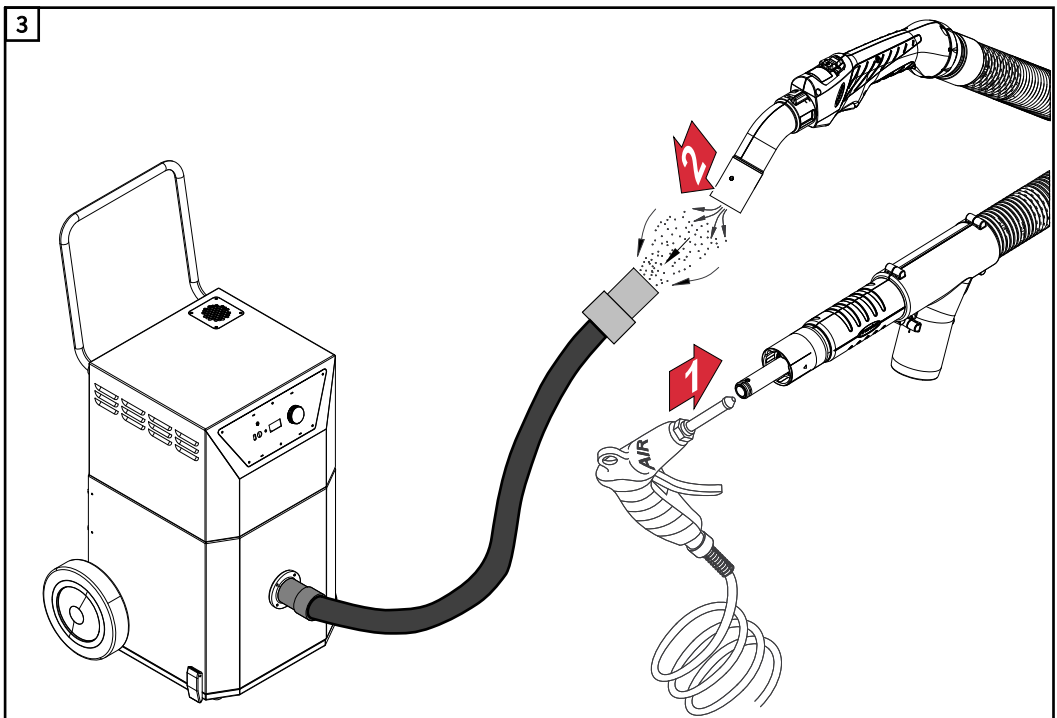
每次更换焊丝盘/篮形焊丝盘时的保养

使用除氧压缩空气清洁送丝管：



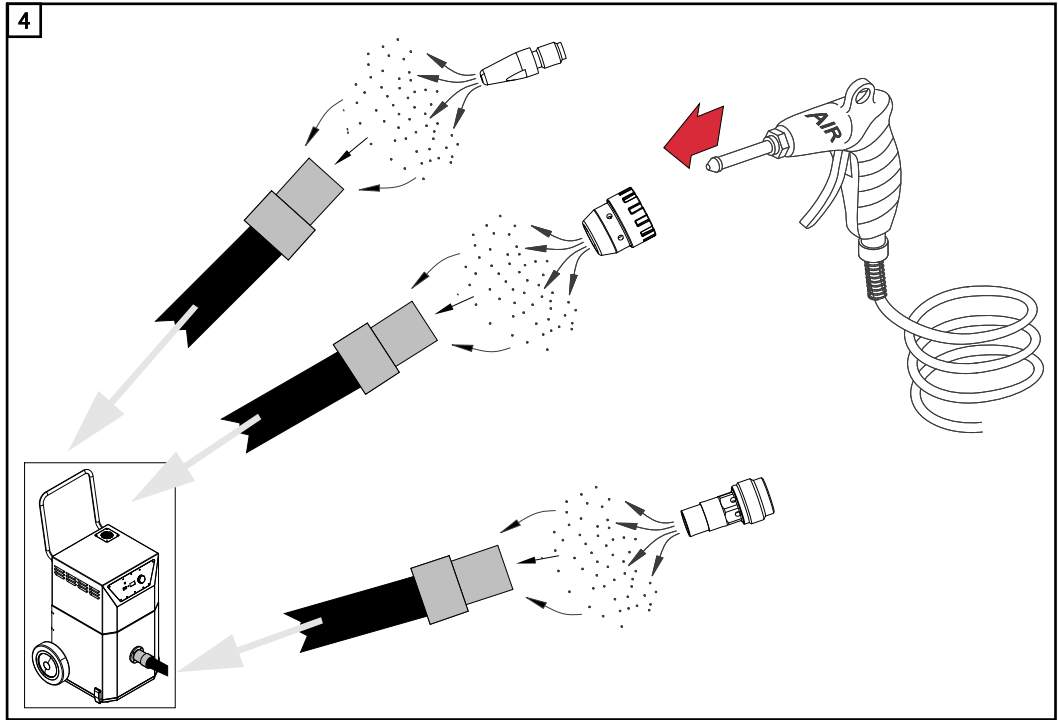
拆卸易损件。

2 开启抽吸系统

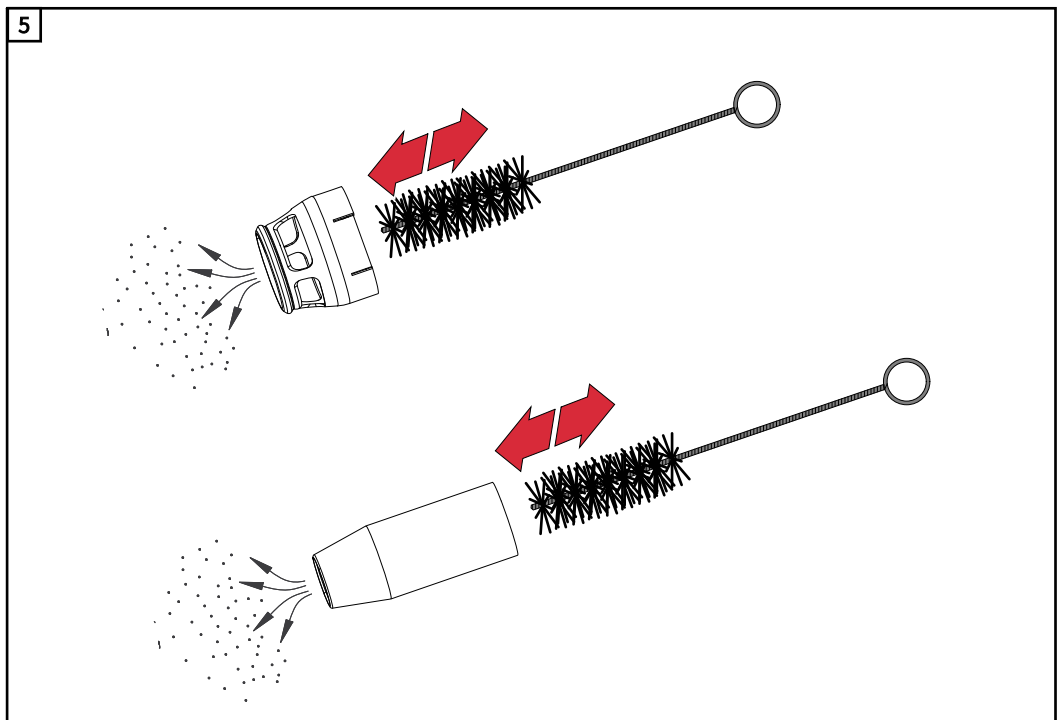


清洁中继线；确保清洁过程所产生的微粒全部被抽吸系统清除。

建议—更换导丝管时，先清洁易损件，然后再将其装回导丝管：



用压缩空气清洁导电嘴、防溅罩和喷嘴座；确保清洁过程所产生的微粒全部被抽吸系统清除。



用刷子清洁抽吸嘴和气体喷嘴。

技术数据

水冷式焊枪的技术数据

概要

- 额定电压（峰值电压）：
- 手持式焊枪：113 V
 - 机器导引式焊枪：141 V

焊枪起动装置技术数据：

- $U_{\max} = 5 \text{ V}$
- $I_{\max} = 10 \text{ mA}$

只能在技术数据的限制范围内操作焊枪起动装置。

本产品符合以下标准的要求：

- EN IEC 60974-7 / - 10 Cl.A 和
- EN ISO 21904-1。

对于焊枪集成抽吸系统，焊接烟尘检测效率（根据 EN ISO 21904-3）受到以下因素的影响：

- 工件质量和焊接过程中的烟尘形成
- 焊接工艺
- 焊接方向（尾部或前部）
- 焊接位置（PA、PC、PF 等）
- 工件几何形状（开口或闭合设计等）
- 保护气体的体积流量
- 焊枪倾角
- 环境条件
- ...

MTW Exento 焊枪的技术数据

MTW 300i Exento 焊枪长度= 3.5 m (11 ft. 5.8 in.)	
10 min / 40 °C (104 °F) 时的焊接电流； 值适用于以二氧化碳和混合气体作为保护气体的情况 (EN ISO 14175)	100% D.C. ¹⁾ / 300 A
焊枪前端的抽吸体积流量 $Q_{v,n}$ (EN IEC ISO 21904-1)	52 m ³ /h (1837 cfh)
焊枪的抽吸接口处的抽吸体积流量 $Q_{v,c}$ (EN IEC ISO 21904-1)	95 m ³ /h (1837 cfh)
焊枪的抽吸接口处的规定负压 Δp_c (EN IEC ISO 21904-1)	13.5 kPa (135 mbar)
符合 IEC 60974-2 标准的规定最低制冷功率	700 W
规定最小冷却剂流量 Q_{\min}	1 l/min (0.26 gal. [US]/min)
规定最小冷却剂压力 p_{\min}	3 bar (43 psi)
最大允许冷却剂压力 p_{\max}	5.5 bar (79 psi)
允许的焊丝（直径）	0.8 - 1.2 mm (0.032 - 0.047 in.)
MTW 300i Exento 焊枪长度 = 4.5 m (14 ft. 9.17 in.)	
10 min / 40 °C (104 °F) 时的焊接电流； 值适用于以二氧化碳和混合气体作为保护气体的情况 (EN ISO 14175)	100% D.C. ¹⁾ / 300 A

MTW 300i Exento 焊枪长度 = 4.5 m (14 ft. 9.17 in.)	
焊枪前端的抽吸体积流量 $Q_{v,n}$ (EN IEC ISO 21904-1)	52 m ³ /h (1837 cfh)
焊枪的抽吸接口处的抽吸体积流量 $Q_{v,c}$ (EN IEC ISO 21904-1)	100 m ³ /h (3532 cfh)
焊枪的抽吸接口处的规定负压 Δp_c (EN IEC ISO 21904-1)	15 kPa (150 mbar)
符合 IEC 60974-2 标准的规定最低制冷功率	900 W
规定最小冷却剂流量 Q_{min}	1 l/min (0.26 gal. [US]/min)
规定最小冷却剂压力 p_{min}	3 bar (43 psi)
最大允许冷却剂压力 p_{max}	5.5 bar (79 psi)
允许的焊丝 (直径)	0.8 - 1.2 mm (0.032 - 0.047 in.)

MTW 300d Exento 焊枪长度 = 3.5 m (11 ft. 5.8 in.)	
10 min / 40 °C (104 °F) 时的焊接电流; 值适用于以二氧化碳和混合气体作为保护气体的情况 (EN ISO 14175)	100% D.C. ¹⁾ / 300 A
焊枪前端的抽吸体积流量 $Q_{v,n}$ (EN IEC ISO 21904-1)	52 m ³ /h (1837 cfh)
焊枪的抽吸接口处的抽吸体积流量 $Q_{v,c}$ (EN IEC ISO 21904-1)	95 m ³ /h (1837 cfh)
焊枪的抽吸接口处的规定负压 Δp_c (EN IEC ISO 21904-1)	13.5 kPa (135 mbar)
符合 IEC 60974-2 标准的规定最低制冷功率	700 W
规定最小冷却剂流量 Q_{min}	1 l/min (0.26 gal. [US]/min)
规定最小冷却剂压力 p_{min}	3 bar (43 psi)
最大允许冷却剂压力 p_{max}	5.5 bar (79 psi)
允许的焊丝 (直径)	0.8 - 1.2 mm (0.032 - 0.047 in.)

MTW 300d Exento 焊枪长度 = 4.5 m (14 ft. 9.17 in.)	
10 min / 40 °C (104 °F) 时的焊接电流; 值适用于以二氧化碳和混合气体作为保护气体的情况 (EN ISO 14175)	100% D.C. ¹⁾ / 300 A
焊枪前端的抽吸体积流量 $Q_{v,n}$ (EN IEC ISO 21904-1)	52 m ³ /h (1837 cfh)
焊枪的抽吸接口处的抽吸体积流量 $Q_{v,c}$ (EN IEC ISO 21904-1)	100 m ³ /h (3532 cfh)
焊枪的抽吸接口处的规定负压 Δp_c (EN IEC ISO 21904-1)	15 kPa (150 mbar)
符合 IEC 60974-2 标准的规定最低制冷功率	900 W
规定最小冷却剂流量 Q_{min}	1 l/min (0.26 gal. [US]/min)
规定最小冷却剂压力 p_{min}	3 bar (43 psi)
最大允许冷却剂压力 p_{max}	5.5 bar (79 psi)
允许的焊丝 (直径)	0.8 - 1.2 mm (0.032 - 0.047 in.)

MTW 500i Exento 焊枪长度 = 3.5 m (11 ft. 5.8 in.)	
10 min / 40 °C (104 °F) 时的焊接电流; 值适用于以二氧化碳和混合气体作为保护气体的情况 (EN ISO 14175)	100% D.C. ¹⁾ / 400 A 40% D.C. ¹⁾ / 500 A
焊枪前端的抽吸体积流量 $Q_{V,n}$ (EN IEC ISO 21904-1)	57 m ³ /h (2013 cfh)
焊枪的抽吸接口处的抽吸体积流量 $Q_{V,c}$ (EN IEC ISO 21904-1)	100 m ³ /h (3532 cfh)
焊枪的抽吸接口处的规定负压 Δp_c (EN IEC ISO 21904-1)	11.9 kPa (119 mbar)
符合 IEC 60974-2 标准的规定最低制冷功率	1000 W
规定最小冷却剂流量 Q_{min}	1 l/min (0.26 gal. [US]/min)
规定最小冷却剂压力 p_{min}	3 bar (43 psi)
最大允许冷却剂压力 p_{max}	5.5 bar (79 psi)
允许的焊丝 (直径)	1 - 1.6 mm (0.039 - 0.063 in.)

MTW 500i Exento 焊枪长度 = 4.5 m (14 ft. 9.17 in.)	
10 min / 40 °C (104 °F) 时的焊接电流; 值适用于以二氧化碳和混合气体作为保护气体的情况 (EN ISO 14175)	100% D.C. ¹⁾ / 400 A 40% D.C. ¹⁾ / 500 A
焊枪前端的抽吸体积流量 $Q_{V,n}$ (EN IEC ISO 21904-1)	57 m ³ /h (2013 cfh)
焊枪的抽吸接口处的抽吸体积流量 $Q_{V,c}$ (EN IEC ISO 21904-1)	105 m ³ /h (3709 cfh)
焊枪的抽吸接口处的规定负压 Δp_c (EN IEC ISO 21904-1)	14 kPa (140 mbar)
符合 IEC 60974-2 标准的规定最低制冷功率	1200 W
规定最小冷却剂流量 Q_{min}	1 l/min (0.26 gal. [US]/min)
规定最小冷却剂压力 p_{min}	3 bar (43 psi)
最大允许冷却剂压力 p_{max}	5.5 bar (79 psi)
允许的焊丝 (直径)	1 - 1.6 mm (0.039 - 0.063 in.)

MTW 500d Exento 焊枪长度 = 3.5 m (11 ft. 5.8 in.)	
10 min / 40 °C (104 °F) 时的焊接电流; 值适用于以二氧化碳和混合气体作为保护气体的情况 (EN ISO 14175)	100% D.C. ¹⁾ / 400 A 40% D.C. ¹⁾ / 500 A
焊枪前端的抽吸体积流量 $Q_{V,n}$ (EN IEC ISO 21904-1)	57 m ³ /h (2013 cfh)
焊枪的抽吸接口处的抽吸体积流量 $Q_{V,c}$ (EN IEC ISO 21904-1)	100 m ³ /h (3532 cfh)
焊枪的抽吸接口处的规定负压 Δp_c (EN IEC ISO 21904-1)	11.9 kPa (119 mbar)
符合 IEC 60974-2 标准的规定最低制冷功率	1000 W
规定最小冷却剂流量 Q_{min}	1 l/min (0.26 gal. [US]/min)
规定最小冷却剂压力 p_{min}	3 bar (43 psi)
最大允许冷却剂压力 p_{max}	5.5 bar (79 psi)

MTW 500d Exento 焊枪长度 = 3.5 m (11 ft. 5.8 in.)	
允许的焊丝 (直径)	1 - 1.6 mm (0.039 - 0.063 in.)

MTW 500d Exento 焊枪长度 = 4.5 m (14 ft. 9.17 in.)	
10 min / 40 °C (104 °F) 时的焊接电流; 值适用于以二氧化碳和混合气体作为保护气体的情况 (EN ISO 14175)	100% D.C. ¹⁾ / 400 A 40% D.C. ¹⁾ / 500 A
焊枪前端的抽吸体积流量 $Q_{V,n}$ (EN IEC ISO 21904-1)	57 m ³ /h (2013 cfh)
焊枪的抽吸接口处的抽吸体积流量 $Q_{V,c}$ (EN IEC ISO 21904-1)	105 m ³ /h (3709 cfh)
抽吸系统的规定负压 Δp_c (EN IEC ISO 21904-1)	14 kPa (140 mbar)
符合 IEC 60974-2 标准的最低制冷功率	1200 W
最小冷却剂流量 Q_{min}	1 l/min (0.26 gal. [US]/min)
最小冷却剂压力 p_{min}	3 bar (43 psi)
最大冷却剂压力 p_{max}	5.5 bar (79 psi)
允许的焊丝 (直径)	1 - 1.6 mm (0.039 - 0.063 in.)

1) ED = 暂载率; 焊接结束后抽吸系统的后续运行时间 = 30 秒

气冷式焊枪的技术数据

概要

- 额定电压（峰值电压）：
- 手持式焊枪：113 V
 - 机器导引式焊枪：141 V

焊枪起动装置技术数据：

- $U_{\max} = 5 \text{ V}$
- $I_{\max} = 10 \text{ mA}$

只能在技术数据的限制范围内操作焊枪起动装置。

本产品符合以下标准的要求：

- EN IEC 60974-7 / - 10 Cl.A 和
- EN ISO 21904-1。

对于焊枪集成抽吸系统，焊接烟尘检测效率（根据 EN ISO 21904-3）受到以下因素的影响：

- 工件质量和焊接过程中的烟尘形成
- 焊接工艺
- 焊接方向（尾部或前部）
- 焊接位置（PA、PC、PF 等）
- 工件几何形状（开口或闭合设计等）
- 保护气体的体积流量
- 焊枪倾角
- 环境条件
- ...

MTG Exento 焊枪的技术数据

MTG 250i Exento 焊枪长度 = 3.5 m (11 ft. 5.8 in.)	
10 min / 40 °C (104 °F) 时的焊接电流； 值适用于以二氧化碳作为保护气体的情况 (EN ISO 14175)	40% D.C. ¹⁾ / 250 A 60% D.C. ¹⁾ / 210 A 100% D.C. ¹⁾ / 170 A
10 min / 40 °C (104 °F) 时的焊接电流； 值适用于以混合气体作为保护气体的情况 (EN ISO 14175)	40% D.C. ¹⁾ / 250 A 60% D.C. ¹⁾ / 210 A 100% D.C. ¹⁾ / 170 A
焊枪前端的抽吸体积流量 $Q_{v,n}$ (EN IEC ISO 21904-1)	52 m ³ /h (1837 cfh)
焊枪的抽吸接口处的抽吸体积流量 $Q_{v,c}$ (EN IEC ISO 21904-1)	70 m ³ /h (2472 cfh)
焊枪的抽吸接口处的规定负压 Δp_c (EN IEC ISO 21904-1)	10 kPa (100 mbar)
允许的焊丝（直径）	0.8 - 1.2 mm (0.032 - 0.047 in.)

MTG 250i Exento 焊枪长度 = 4.5 m (14 ft. 9.17 in.)	
10 min / 40 °C (104 °F) 时的焊接电流； 值适用于以二氧化碳作为保护气体的情况 (EN ISO 14175)	40% D.C. ¹⁾ / 250 A 60% D.C. ¹⁾ / 210 A 100% D.C. ¹⁾ / 170 A
10 min / 40 °C (104 °F) 时的焊接电流； 值适用于以混合气体作为保护气体的情况 (EN ISO 14175)	40% D.C. ¹⁾ / 250 A 60% D.C. ¹⁾ / 210 A 100% D.C. ¹⁾ / 170 A

MTG 250i Exento 焊枪长度 = 4.5 m (14 ft. 9.17 in.)	
焊枪前端的抽吸体积流量 $Q_{V,n}$ (EN IEC ISO 21904-1)	52 m ³ /h (1837 cfh)
焊枪的抽吸接口处的抽吸体积流量 $Q_{V,c}$ (EN IEC ISO 21904-1)	80 m ³ /h (2526 cfh)
焊枪的抽吸接口处的规定负压 Δp_c (EN IEC ISO 21904-1)	10.8 kPa (108 mbar)
允许的焊丝 (直径)	0.8 - 1.2 mm (0.032 - 0.047 in.)

MTG 250d Exento 焊枪长度 = 3.5 m (11 ft. 5.8 in.)	
10 min / 40 °C (104 °F) 时的焊接电流: 值适用于以二氧化碳作为保护气体的情况 (EN ISO 14175)	40% D.C. ¹⁾ / 250 A 60% D.C. ¹⁾ / 210 A 100% D.C. ¹⁾ / 170 A
10 min / 40 °C (104 °F) 时的焊接电流; 值适用于以混合气体作为保护气体的情况 (EN ISO 14175)	40% D.C. ¹⁾ / 200 A 60% D.C. ¹⁾ / 160 A 100% D.C. ¹⁾ / 120 A
焊枪前端的抽吸体积流量 $Q_{V,n}$ (EN IEC ISO 21904-1)	52 m ³ /h (1837 cfh)
焊枪的抽吸接口处的抽吸体积流量 $Q_{V,c}$ (EN IEC ISO 21904-1)	70 m ³ /h (2472 cfh)
焊枪的抽吸接口处的规定负压 Δp_c (EN IEC ISO 21904-1)	10 kPa (100 mbar)
允许的焊丝 (直径)	0.8 - 1.2 mm (0.032 - 0.047 in.)

MTG 250d Exento 焊枪长度 = 4.5 m (14 ft. 9.17 in.)	
10 min / 40 °C (104 °F) 时的焊接电流: 值适用于以二氧化碳作为保护气体的情况 (EN ISO 14175)	40% D.C. ¹⁾ / 250 A 60% D.C. ¹⁾ / 210 A 100% D.C. ¹⁾ / 170 A
10 min / 40 °C (104 °F) 时的焊接电流; 值适用于以混合气体作为保护气体的情况 (EN ISO 14175)	40% D.C. ¹⁾ / 200 A 60% D.C. ¹⁾ / 160 A 100% D.C. ¹⁾ / 120 A
焊枪前端的抽吸体积流量 $Q_{V,n}$ (EN IEC ISO 21904-1)	52 m ³ /h (1837 cfh)
焊枪的抽吸接口处的抽吸体积流量 $Q_{V,c}$ (EN IEC ISO 21904-1)	80 m ³ /h (2526 cfh)
焊枪的抽吸接口处的规定负压 Δp_c (EN IEC ISO 21904-1)	10.8 kPa (108 mbar)
允许的焊丝 (直径)	0.8 - 1.2 mm (0.032 - 0.047 in.)

MTG 320i Exento 焊枪长度 = 3.5 m (11 ft. 5.8 in.)	
10 min / 40 °C (104 °F) 时的焊接电流: 值适用于以二氧化碳作为保护气体的情况 (EN ISO 14175)	40% D.C. ¹⁾ / 320 A 60% D.C. ¹⁾ / 260 A 100% D.C. ¹⁾ / 210 A
10 min / 40 °C (104 °F) 时的焊接电流; 值适用于以混合气体作为保护气体的情况 (EN ISO 14175)	40% D.C. ¹⁾ / 320 A 60% D.C. ¹⁾ / 260 A 100% D.C. ¹⁾ / 210 A
焊枪前端的抽吸体积流量 $Q_{V,n}$ (EN IEC ISO 21904-1)	57 m ³ /h (2013 cfh)
焊枪的抽吸接口处的抽吸体积流量 $Q_{V,c}$ (EN IEC ISO 21904-1)	90 m ³ /h (3179 cfh)
焊枪的抽吸接口处的规定负压 Δp_c (EN IEC ISO 21904-1)	10.2 kPa (102 mbar)

MTG 320i Exento 焊枪长度 = 3.5 m (11 ft. 5.8 in.)	
允许的焊丝 (直径)	0.8 - 1.6 mm (0.032 - 0.063 in.)

MTG 320i Exento 焊枪长度 = 4.5 m (14 ft. 9.17 in.)	
10 min / 40 °C (104 °F) 时的焊接电流; 值适用于以二氧化碳作为保护气体的情况 (EN ISO 14175)	40% D.C. ¹⁾ / 320 A 60% D.C. ¹⁾ / 260 A 100% D.C. ¹⁾ / 210 A
10 min / 40 °C (104 °F) 时的焊接电流; 值适用于以混合气体作为保护气体的情况 (EN ISO 14175)	40% D.C. ¹⁾ / 320 A 60% D.C. ¹⁾ / 260 A 100% D.C. ¹⁾ / 210 A
焊枪前端的抽吸体积流量 $Q_{v,n}$ (EN IEC ISO 21904-1)	57 m ³ /h (2013 cfh)
焊枪的抽吸接口处的抽吸体积流量 $Q_{v,c}$ (EN IEC ISO 21904-1)	94 m ³ /h (3320 cfh)
焊枪的抽吸接口处的规定负压 Δp_c (EN IEC ISO 21904-1)	11 kPa (110 mbar)
允许的焊丝 (直径)	0.8 - 1.6 mm (0.032 - 0.063 in.)

MTG 320d Exento 焊枪长度 = 3.5 m (11 ft. 5.8 in.)	
10 min / 40 °C (104 °F) 时的焊接电流; 值适用于以二氧化碳作为保护气体的情况 (EN ISO 14175)	40% D.C. ¹⁾ / 320 A 60% D.C. ¹⁾ / 260 A 100% D.C. ¹⁾ / 210 A
10 min / 40 °C (104 °F) 时的焊接电流; 值适用于以混合气体作为保护气体的情况 (EN ISO 14175)	40% D.C. ¹⁾ / 260 A 60% D.C. ¹⁾ / 210 A 100% D.C. ¹⁾ / 160 A
焊枪前端的抽吸体积流量 $Q_{v,n}$ (EN IEC ISO 21904-1)	57 m ³ /h (2013 cfh)
焊枪的抽吸接口处的抽吸体积流量 $Q_{v,c}$ (EN IEC ISO 21904-1)	90 m ³ /h (3179 cfh)
焊枪的抽吸接口处的规定负压 Δp_c (EN IEC ISO 21904-1)	10.2 kPa (102 mbar)
允许的焊丝 (直径)	0.8 - 1.6 mm (0.032 - 0.063 in.)

MTG 320d Exento 焊枪长度 = 4.5 m (14 ft. 9.17 in.)	
10 min / 40 °C (104 °F) 时的焊接电流; 值适用于以二氧化碳作为保护气体的情况 (EN ISO 14175)	40% D.C. ¹⁾ / 320 A 60% D.C. ¹⁾ / 260 A 100% D.C. ¹⁾ / 210 A
10 min / 40 °C (104 °F) 时的焊接电流; 值适用于以混合气体作为保护气体的情况 (EN ISO 14175)	40% D.C. ¹⁾ / 260 A 60% D.C. ¹⁾ / 210 A 100% D.C. ¹⁾ / 160 A
焊枪前端的抽吸体积流量 $Q_{v,n}$ (EN IEC ISO 21904-1)	57 m ³ /h (2013 cfh)
焊枪的抽吸接口处的抽吸体积流量 $Q_{v,c}$ (EN IEC ISO 21904-1)	94 m ³ /h (3320 cfh)
焊枪的抽吸接口处的规定负压 Δp_c (EN IEC ISO 21904-1)	11 kPa (110 mbar)
允许的焊丝 (直径)	0.8 - 1.6 mm (0.032 - 0.063 in.)

MTG 400i Exento 焊枪长度 = 3.5 m (11 ft. 5.8 in.)	
10 min / 40 °C (104 °F) 时的焊接电流; 值适用于以二氧化碳作为保护气体的情况 (EN ISO 14175)	30% D.C. ¹⁾ / 400 A 60% D.C. ¹⁾ / 320 A 100% D.C. ¹⁾ / 260 A
10 min / 40 °C (104 °F) 时的焊接电流; 值适用于以混合气体作为保护气体的情况 (EN ISO 14175)	30% D.C. ¹⁾ / 400 A 60% D.C. ¹⁾ / 320 A 100% D.C. ¹⁾ / 260 A
焊枪前端的抽吸体积流量 $Q_{v,n}$ (EN IEC ISO 21904-1)	57 m ³ /h (2013 cfh)
焊枪的抽吸接口处的抽吸体积流量 $Q_{v,c}$ (EN IEC ISO 21904-1)	90 m ³ /h (3179 cfh)
焊枪的抽吸接口处的规定负压 Δp_c (EN IEC ISO 21904-1)	10.2 kPa (102 mbar)
允许的焊丝 (直径)	0.8 - 1.6 mm (0.032 - 0.063 in.)

MTG 400i Exento 焊枪长度 = 4.5 m (14 ft. 9.17 in.)	
10 min / 40 °C (104 °F) 时的焊接电流; 值适用于以二氧化碳作为保护气体的情况 (EN ISO 14175)	30% D.C. ¹⁾ / 400 A 60% D.C. ¹⁾ / 320 A 100% D.C. ¹⁾ / 260 A
10 min / 40 °C (104 °F) 时的焊接电流; 值适用于以混合气体作为保护气体的情况 (EN ISO 14175)	30% D.C. ¹⁾ / 400 A 60% D.C. ¹⁾ / 320 A 100% D.C. ¹⁾ / 260 A
焊枪前端的抽吸体积流量 $Q_{v,n}$ (EN IEC ISO 21904-1)	57 m ³ /h (2013 cfh)
焊枪的抽吸接口处的抽吸体积流量 $Q_{v,c}$ (EN IEC ISO 21904-1)	94 m ³ /h (3320 cfh)
焊枪的抽吸接口处的规定负压 Δp_c (EN IEC ISO 21904-1)	11 kPa (110 mbar)
允许的焊丝 (直径)	0.8 - 1.6 mm (0.032 - 0.063 in.)

MTG 400d Exento 焊枪长度 = 3.5 m (11 ft. 5.8 in.)	
10 min / 40 °C (104 °F) 时的焊接电流; 值适用于以二氧化碳作为保护气体的情况 (EN ISO 14175)	30% D.C. ¹⁾ / 400 A 60% D.C. ¹⁾ / 320 A 100% D.C. ¹⁾ / 260 A
10 min / 40 °C (104 °F) 时的焊接电流; 值适用于以混合气体作为保护气体的情况 (EN ISO 14175)	30% D.C. ¹⁾ / 320 A 60% D.C. ¹⁾ / 260 A 100% D.C. ¹⁾ / 210 A
焊枪前端的抽吸体积流量 $Q_{v,n}$ (EN IEC ISO 21904-1)	57 m ³ /h (2013 cfh)
焊枪的抽吸接口处的抽吸体积流量 $Q_{v,c}$ (EN IEC ISO 21904-1)	90 m ³ /h (3179 cfh)
焊枪的抽吸接口处的规定负压 Δp_c (EN IEC ISO 21904-1)	10.2 kPa (102 mbar)
允许的焊丝 (直径)	0.8 - 1.6 mm (0.032 - 0.063 in.)

MTG 400d Exento 焊枪长度 = 4.5 m (14 ft. 9.17 in.)	
10 min / 40 °C (104 °F) 时的焊接电流; 值适用于以二氧化碳作为保护气体的情况 (EN ISO 14175)	30% D.C. ¹⁾ / 400 A 60% D.C. ¹⁾ / 320 A 100% D.C. ¹⁾ / 260 A

MTG 400d Exento 焊枪长度 = 4.5 m (14 ft. 9.17 in.)	
10 min / 40 °C (104 °F) 时的焊接电流; 值适用于以混合气体作为保护气体的情况 (EN ISO 14175)	30% D.C. ¹⁾ / 320 A 60% D.C. ¹⁾ / 260 A 100% D.C. ¹⁾ / 210 A
焊枪前端的抽吸体积流量 $Q_{v,n}$ (EN IEC ISO 21904-1)	57 m ³ /h (2013 cfh)
焊枪的抽吸接口处的抽吸体积流量 $Q_{v,c}$ (EN IEC ISO 21904-1)	94 m ³ /h (3320 cfh)
焊枪的抽吸接口处的规定负压 Δp_c (EN IEC ISO 21904-1)	11 kPa (110 mbar)
允许的焊丝 (直径)	0.8 - 1.6 mm (0.032 - 0.063 in.)

1) ED = 暂载率; 焊接结束后抽吸系统的后续运行时间 = 30 秒



Fronius International GmbH

Froniusstraße 1
4643 Pettenbach
Austria
contact@fronius.com
www.fronius.com

At www.fronius.com/contact you will find the contact details
of all Fronius subsidiaries and Sales & Service Partners.