



RC Panel Pro

ES-MX

Manual de instrucciones



42,0426,0282,EM 003-22112021

Seguridad

¡PELIGRO!

El funcionamiento incorrecto y el trabajo realizado de manera incorrecta pueden causar heridas graves y daño a la propiedad.

Todo el trabajo descrito en este documento puede ser realizado únicamente por personal calificado y capacitado. Todas las funciones descritas en este documento pueden ser realizadas únicamente por personal calificado y capacitado. Todo el trabajo y funciones descritos pueden ser realizados y usados únicamente una vez que se hayan leído y comprendido por completo los siguientes documentos:

- ▶ Este documento
- ▶ Todo el Manual de instrucciones de los componentes del sistema, especialmente las normas de seguridad

Concepto del sistema

El mando a distancia tiene la misma funcionalidad que el panel de control de la fuente de corriente. Se puede encontrar una descripción precisa de posibles configuraciones en el Manual de instrucciones de la fuente de corriente.

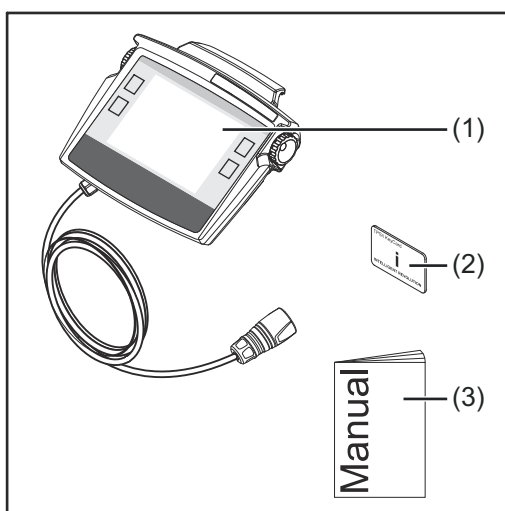
¡OBSERVACIÓN!

Para poder utilizar el mando a distancia, el sistema de soldadura debe tener una fuente de corriente TPS/i.

¡OBSERVACIÓN!

Debido a la actualización de firmware, algunas funciones que no están descritas en el Manual de instrucciones pueden estar disponibles o viceversa.

Alcance del suministro



- (1) Mando a distancia
- (2) TPS/i Key Card
- (3) Este documento

Datos técnicos

Tensión de alimentación	+ 24 V CC
Tipo de protección	IP 44

Certificado de conformidad	CE, FCC
Dimensiones (l x a x alt.)	260 x 220 x 60 mm 10.24 x 8.66 x 2.36 in.

Notas sobre la certificación de radio

Este dispositivo está equipado con un módulo inalámbrico.

En EE. UU. los módulos inalámbricos requiere certificación FCC:

FCC

Este sistema cumple con la Sección 15 de las normas FCC. El funcionamiento está sujeto a las siguientes condiciones:

- (1) Este dispositivo puede no causar interferencia; y
- (2) Este dispositivo debe aceptar cualquier interferencia, incluso la interferencia que puede causar el funcionamiento no deseado del dispositivo.

ID de FCC: QKWSPB209A

Industry Canada RSS

Este dispositivo cumple con las normas RSS exentas de licencia de Industry Canada. El funcionamiento está sujeto a las siguientes condiciones:

- (1) Este dispositivo puede no causar interferencia; y
- (2) Este dispositivo debe aceptar cualquier interferencia, incluso la interferencia que puede causar el funcionamiento no deseado del dispositivo.

IC: 12270A-SPB209A

A menos que esté expresamente permitido por el fabricante, no se pueden realizar cambios o modificaciones en el módulo inalámbrico. Estos provocan una pérdida del derecho de uso del dispositivo por parte del usuario.

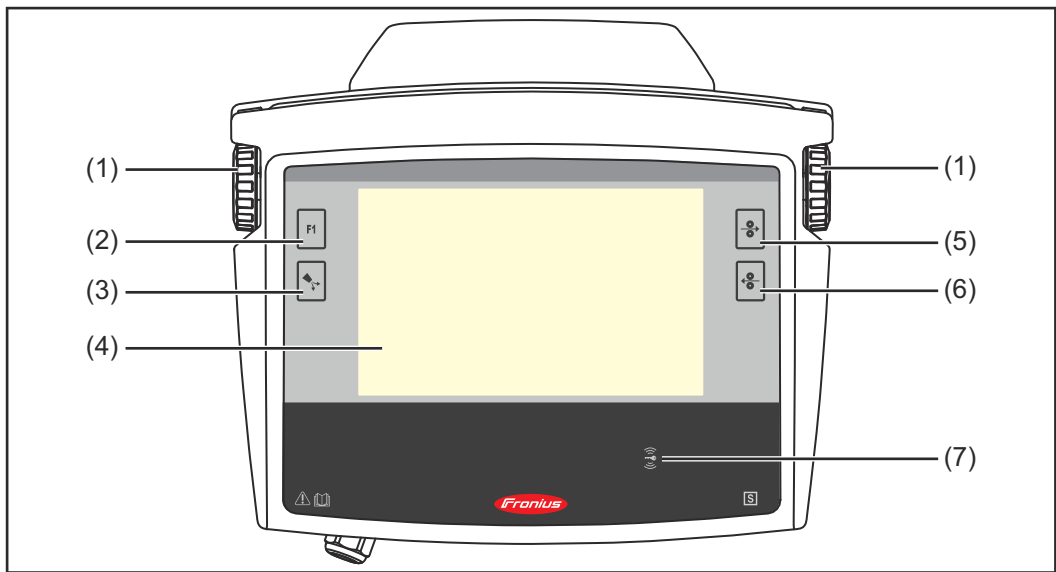
¡OBSERVACIÓN!

Este dispositivo ha sido probado y respeta los valores límites del dispositivo digital Clase A según la sección 15 de las normas FCC.

Estos valores límites están diseñados para proveer protección adecuada contra la interferencia dañina cuando el dispositivo se opera en un ámbito comercial. Este dispositivo genera, utiliza y puede emitir energía de alta frecuencia, y si no se instala y se utiliza según el Manual de instrucciones, puede causar interferencia dañina en la comunicación inalámbrica. Operar este dispositivo en un área residencial puede provocar interferencia dañina, que el usuario deberá rectificar a su cargo.

Controles, conexiones e indicadores

Teclas y símbolos

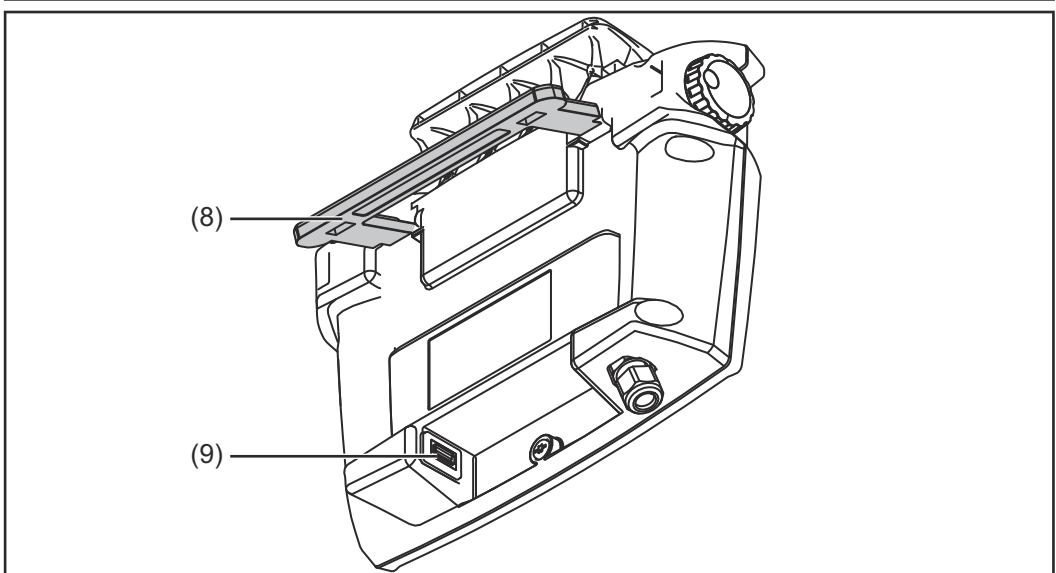


- (1) **Selector de control con función botón de comando/giratorio**
Para seleccionar elementos, definir valores y desplazarse por listas.
- (2) **Botón de función especial**
Para seleccionar funciones especiales dependiendo de la configuración.
- (3) **Botón test de gas**
Para definir la cantidad de gas requerido en el regulador de presión de gas. Después de presionar el botón test de gas, se emite gas por 30 segundos. Presionar el botón otra vez finaliza el proceso antes.
- (4) **Pantalla táctil**
- (5) **Botón para enhebrar el hilo**
Para enhebrar el electrodo de soldadura en el juego de cables de la antorcha sin gas ni corriente.
- (6) **Botón retorno de hilo**
Para retraer el electrodo de soldadura sin gas ni corriente.

¡OBSERVACIÓN!

Retraer solo una pequeña cantidad de electrodo de soldadura por vez para evitar que se enrede durante la retracción.

- (7) **Zona de lectura para TPS/i Key Card y TPS/i Key Fob**
Para bloquear/desbloquear el mando a distancia con TPS/i Key Card y TPS/i Key Fob



(8) Soporte giratorio y soporte de posicionamiento

(9) Conexión USB

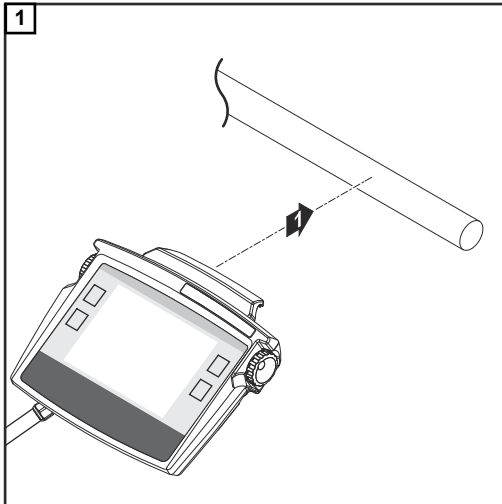
Para conectar las memorias USB (mochila de servicio, clave de licencia, etc.)

Instalación y puesta en servicio

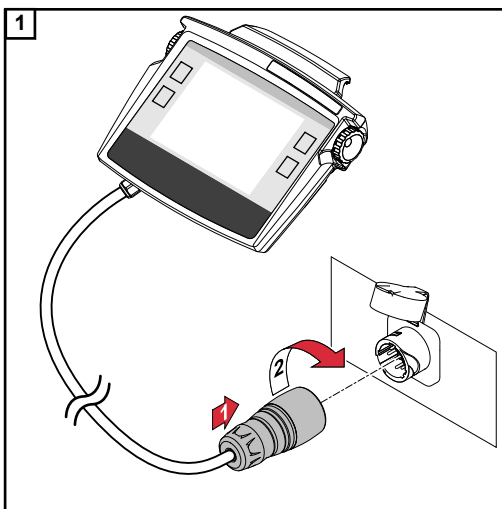
Montar el mando a distancia en el tubo de empuñadura

⚠ ¡PRECAUCIÓN!

Si se cae el mando a distancia, habrá peligro de heridas y daños a la propiedad. Siempre proteja al mando a distancia de las caídas.



Conectar el mando a distancia a los componentes del sistema





Fronius International GmbH

Froniusstraße 1
4643 Pettenbach
Austria
contact@fronius.com
www.fronius.com

Under www.fronius.com/contact you will find the addresses
of all Fronius Sales & Service Partners and locations.