

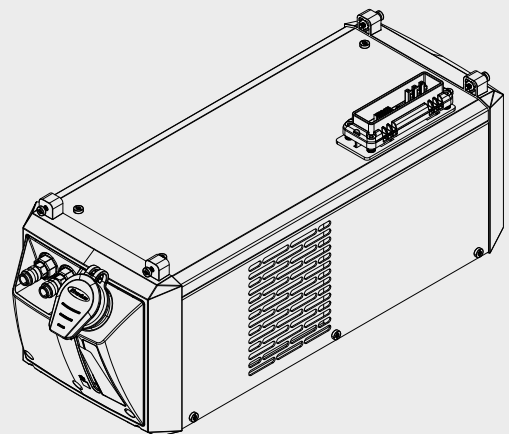


CU 600t
CU 600t /MC

NO

Bruksanvisning

Kjøleapparat



42,0426,0224,NO 010-14062021

Innholdsfortegnelse

Sikkerhetsforskrifter.....	5
Forklaring sikkerhetsanvisninger.....	5
Generelt.....	5
Forskriftsmessig bruk.....	5
Omgivelsesbetingelser.....	6
Operatørens forpliktelser.....	6
Personalets forpliktelser.....	6
Strømnettkobling.....	6
Verneutstyr.....	7
Angivelser om støyutslippsverdier.....	7
Fare på grunn av skadelige gasser og damper.....	8
Fare på grunn av gnistsprut.....	8
Fare på grunn av nett- og sveise strøm.....	9
Vagabonderende sveise strømmer.....	10
Klassifisering av EMV-apparater.....	10
EMV-tiltak.....	10
EMF-tiltak.....	11
Spesielle faresteder.....	11
Krav til beskyttelsesgassen.....	12
Fare på grunn av beskyttelsesgassflasker.....	12
Fare på grunn av beskyttelsesgass som strømmer ut.....	13
Sikkerhetstiltak på oppstillingsplassen og under transport.....	13
Sikkerhetstiltak ved normal drift.....	13
Idriftsetting, vedlikehold og reparasjon.....	14
Sikkerhetsteknisk kontroll.....	14
Avhending.....	15
Sikkerhetsmerking.....	15
Datasikkerhet.....	15
Opphavsrett.....	15
Generelt.....	16
Apparatkonsept.....	16
Apparatvarianter.....	16
Bruksområde.....	16
Leveranseinnhold.....	16
Gyldigheten for "generelle leverings- og betalingsbetingelser".....	17
Kjølemiddelpumpens levetid.....	17
Generelt.....	17
Informasjon om kjølemiddelet.....	17
Informasjon om lekkasjer.....	17
Advarsler på apparatet.....	17
Alternativer.....	20
OPT/i CU Flow-Thermo-sensor.....	20
OPT CU kjølemiddelfilter.....	20
Tilkoblinger og mekaniske komponenter.....	21
Tilkoblinger og mekaniske komponenter.....	21
Før installering og idriftsetting.....	22
Sikkerhet.....	22
Forskrifter for oppstilling.....	22
Informasjon om kjølemiddelet.....	23
Garantibestemmelser for kjølemiddelpumpen.....	23
Forskriftsmessig bruk.....	23
Montere kjøleapparat på tralle.....	24
Generelt.....	24
Montere kjøleapparat på tralle TU Car 2 Easy.....	24
Koble kjøleapparat til strømkilden.....	25
Sikkerhet.....	25
Koble kjøleapparat til strømkilden.....	25
Koble kjølemiddelslanger til kjøleapparatet.....	27
Sikkerhet.....	27
Koble kjølemiddelslangene fra sveisepistolen til kjølemiddelet.....	27

Fylle på kjøleapparat og ta det i bruk	28
Fylle på kjøleapparatet	28
Ta kjøleapparat i bruk	29
CU 600t /MC: Tømme / fylle på sveisepistol-slangepakke	29
Driftstyper	30
Koble kjøleapparat fra strømkilden	31
Sikkerhet	31
Koble kjøleapparat fra strømkilden	31
Montere ekstrautstyr kjølemiddelfilter	33
Sikkerhet	33
Montere ekstrautstyr kjølemiddelfilter	33
Feildiagnose, feilutbedring	34
Sikkerhet	34
Feildiagnose, feilutbedring	34
Drei i gang kjølemiddelpumpeakselen	37
Sikkerhet	37
Drei i gang kjølemiddelpumpeakselen	37
Pleie, vedlikehold og avhending	38
Sikkerhet	38
Generelt	38
Symboler for pleie og vedlikehold av kjøleapparatet	39
Vedlikeholdsintervaller, vedlikeholdsarbeid	39
Blåse kjøleelement rent	40
Bytte kjølemiddel	40
Avhending	43
Tekniske data	44
Generelt	44
CU 600t	44
CU 600t /MV	45
CU 600t /MC	46
CU 600t MV /MC	47

Sikkerhetsforskrifter

Forklaring sikkerhetsanvisninger



ADVARSEL!

Betegner en umiddelbart truende fare.

- ▶ Hvis den ikke unngås, fører den til død eller alvorlige skader.



FARE!

Betegner en situasjon som kan være farlig.

- ▶ Hvis den ikke unngås, kan den føre til død eller alvorlige skader.



FORSIKTIG!

Betegner en situasjon som kan være skadelig.

- ▶ Hvis den ikke unngås, kan den føre til lette eller begrensede skader samt materielle skader.

MERKNAD!

Betegner muligheten for reduserte arbeidsresultater og mulige skader på utstyret.

Generelt

Apparatet er produsert i henhold til dagens standard og kjente sikkerhetstekniske regler. Likevel er det ved feilbetjening eller misbruk fare for

- operatør eller tredje persons liv og helse
- materielle skader på apparat og andre gjenstander hos operatøren
- apparatets effektivitet i arbeid

Alle personer som jobber med idriftsetting, betjening, vedlikehold og reparasjon av apparatet, skal

- være tilsvarende kvalifisert
- ha kjennskap til sveising
- ha lest hele bruksanvisningen og følge denne

Bruksanvisningen skal alltid oppbevares der apparatet er i bruk. I tillegg til bruksanvisningen skal også generelle og lokale regler om ulykkesforebygging og miljø følges.

Alle sikkerhets- og fareanvisninger på apparatet skal

- holdes i lesbar stand
- ikke skades
- ikke fjernes
- ikke tildekkes, males over eller gjøres usynlige

Du finner informasjon om plasseringen av sikkerhets- og fareanvisninger på apparatet i kapittelet "Generelt" i bruksanvisningen til apparatet.

Feil som kan redusere sikkerheten, må utbedres før apparatet slås på.

Det gjelder sikkerheten din!

Forskriftsmessig bruk

Apparatet skal utelukkende brukes til arbeider i henhold til forskriftsmessig bruk.

Apparatet er utelukkende beregnet for sveiseprosessene som er angitt på effektskiltet. Annen bruk eller bruk som går ut over dette, gjelder som ikke-forskriftsmessig. Produsentens garanti gjelder ikke for skader som oppstår ved ikke-forskriftsmessig bruk.

Med til forskriftsmessig bruk regnes også

- at hele bruksanvisningen leses og at alle henvisninger i den følges
 - at alle sikkerhets- og fareanvisninger leses og følges
 - at kontrollarbeid og vedlikeholdsarbeid overholdes
-

Bruk aldri apparatet til følgende bruk:

- opptining av rør
 - lading av batterier / akkumulatorer
 - starting av motorer
-

Apparatet er konstruert for bruk innen industri og anlegg. Produsenten tar ikke noe ansvar for skader som har oppstått som følge av bruk i bebodde rom.

Produsenten tar heller intet ansvar for mangelfulle eller feil arbeidsresultater.

Omgivelsesbetingelser

Bruk eller oppbevaring av apparatet utenfor angitt område gjelder som ikke-forskriftsmessig. Produsentens garanti gjelder ikke for skader som oppstår ved ikke-forskriftsmessig bruk.

Lufttemperatur i omgivelsen:

- ved bruk: -10 °C til + 40 °C (14 °F til 104 °F)
 - ved transport og oppbevaring: -20 °C til + 55 °C (-4 °F til 131 °F)
-

Relativ luftfuktighet:

- inntil 50 % ved 40 °C (104 °F)
 - inntil 90 % ved 20 °C (68 °F)
-

Omgivelsesluft: fri for støv, syrer, korrosive gasser eller substanser osv.
Høyde over havet: inntil 2000 m (6561 ft. 8.16 in.)

Operatørens forpliktelser

Operatøren er forpliktet til å sørge for at apparatet bare brukes av personer som

- er fortrolige med de grunnleggende forskriftene om arbeidssikkerhet og ulykkesforebygging og har fått opplæring i håndteringen av apparatet
- har lest og forstått denne bruksanvisningen, spesielt kapittelet "Sikkerhetsforskrifter", og har underskrevet på dette
- er utdannet i henhold til kravene til arbeidsresultatet

Kontroller jevnlig at personalet arbeider sikkerhetsbevisst.

Personalets forpliktelser

Alle personer som har fått i oppgave å utføre arbeidet på apparatet, er før arbeidet påbegynnes forpliktet til å

- følge de grunnleggende forskriftene om arbeidssikkerhet og ulykkesforebygging
- lese denne bruksanvisningen, spesielt kapittelet "Sikkerhetsforskrifter" og skrive under på at de har forstått og følger denne

Før arbeidsplassen forlates, må personalet forsikre seg om at det ikke kan oppstå skader på personer eller materiell.

Strømnettilkobling

Apparater med høy effekt kan påvirke energikvaliteten til strømmettet på grunn av sitt strømopptak.

Det kan påvirke noen apparattyper i form av:

- tilkoblingsbegrensninger
- krav med hensyn til maksimal tillatt nettimpedans *)
- krav med hensyn til minimalt nødvendig kortslutningseffekt *)

*) alltid ved grensesnittet til det offentlige strømmettet
, se tekniske data

I tilfelle må driftsansvarlig eller bruker av apparatet forsikre seg om at apparatet kan kobles til, eventuelt ved å ta kontakt med strømleverandøren.

VIKTIG! Pass på at strømnettkoblingen er sikkert jordet.

Verneutstyr

Ved håndtering av apparatet er du utsatt for mange farer, som for eksempel:

- sprutende gnister, varme, flyvende metalldele
- øye- og hudskadelig lysbustråling
- skadelige elektromagnetiske felt som er livsfarlige for personer med pacemaker
- elektrisk fare på grunn av nett- og sveisestrøm
- økt støybelastning
- skadelige sveiserøyk og gasser

Bruk egnet verneutstyr ved håndtering av apparatet. Verneutstyret må ha følgende egenskaper:

- vanskelig antennelig
- isolerende og tørt
- heldekkende, uskadd og i god stand
- vernehjelm
- bukse uten oppbrett

Som verneutstyr regnes blant annet:

- Beskyttelse av øyne og ansikt med beskyttelsesvisir med forskriftsmessig filterinnsats mot UV-stråling, varme og gnister.
- Bak visiret brukes forskriftsmessige vernebriller med sidebeskyttelse.
- Faste sko som isolerer også ved fuktighet.
- Vernehansker (elektrisk isolering, varmebeskyttelse).
- Bruk hørselvern for å redusere støybelastningen og beskytte ørene.

Personer, spesielt barn, skal holdes unna under bruk av apparatene og sveiseprosessen. Hvis det likevel oppholder seg personer i nærheten

- må disse informeres om alle farene (blendingsfare fra lysbuen, fare for skade på grunn av sprutende gnister, helsefarlig sveiserøyk, støybelastning, mulig fare pga. nett- og sveisestrøm)
- må egnet beskyttelsesutstyr stilles til rådighet eller
- egnet beskyttelsesvegg eller -forheng monteres

Angivelser om støyutslippsverdier

Apparatet genererer et maksimalt lydeffektnivå <80dB(A) (ref. 1pW) ved tomgang samt i kjølefasen etter drift tilsvarende maksimalt tillatt arbeidspunkt ved normert belastning iht. EN 60 974-1.

Det kan ikke angis noen utslippsverdi ved sveising (og skjæring) for arbeidsplassen, fordi denne er prosess- og omgivelsesbetinget. Det avhenger av de forskjellige parameterne som f.eks. sveiseprosessen (MIG/MAG-, TIG-sveising), valgt strømtype (likestrøm, vekselstrøm), effektområde, type sveisegods, resonansforholdet til arbeidsemnet, arbeidsplassomgivelsene osv.

Fare på grunn av skadelige gasser og damper

Røyken som oppstår under sveising inneholder helseskadelige gasser og damper.

Sveiserøyk inneholder substanser som kan virke kreftfremkallende i henhold til monografi 118 fra International Agency for Research on Cancer.

Bruk punktvis oppsuging og romluftsopsuging.
Bruk en sveisepistol med integrert avgassuger hvis mulig.

Hold hodet unna sveiserøyk og gasser.

Røyken og de skadelige gassene

- skal ikke pustes inn
- suges ut av arbeidsområdet med egnede midler

Sørg for tilstrekkelig tilførsel av frisk luft. Sørg for en ventilasjonshastighet på minst 20 m³/time til enhver tid.

Bruk sveisehjelm med lufttilførsel ved manglende lufting.

Hvis du er usikker på om oppsugingseffekten er god nok, sammenligner du de målte skadestoff-utslippsverdiene med tillatte grenseverdier.

Følgende komponenter er blant annet avgjørende for hvor skadelig sveiserøyken er:

- metallene som brukes til arbeidsemnet
- elektrodene
- beleggingene
- rengjøringsmidler, fettfjerner og lignende
- sveiseprosessen som brukes

Ta derfor hensyn til databladene om materialsikkerhet og produsentopplysningene for de nevnte komponentene.

Du finner anbefalinger for eksponeringsscenarier, risikostyringstiltak og identifisering av arbeidsforhold på nettstedet til European Welding Association i området Health & Safety (<https://european-welding.org>).

Hold antennelige damper (f.eks. løsemiddeldamp) unna strålingsområdet til lysbuen.

Steng ventilen på beskyttelsesgassflasken eller hovedgasstilførselen når du ikke sveiser.

Fare på grunn av gnistsprut

Gnistsprut kan forårsake brann og eksplosjon.

Sveis aldri i nærheten av brennbart materiale.

Det må være en avstand på minst 11 meter (36 ft. 1.07 in.) mellom brennbart materiale og lysbuen, eller brennbart materiale må tildekkes med et godkjent deksel.

Ha en egnet, testet brannslukker tilgjengelig.

Gnister og varme metalleder kan også komme ut i området rundt gjennom små sprekker og åpninger. Iverksett treffende tiltak for å unngå fare for skader og brann.

Sveis ikke på ild- og eksplosjonsfarlige områder og på lukkede tanker, beholdere eller rør, dersom disse ikke er klargjort i henhold til gjeldende nasjonale og internasjonale standarder.

Det er ikke tillatt å sveise på beholdere som inneholder/har inneholdt gass, drivstoff, mineralolje og lignende. Det er eksplosjonsfare på grunn av restforekomster.

Fare på grunn av nett- og sveisestrøm

Elektrisk støt er i prinsippet livsfarlig og kan være dødelig.

Ta ikke på spenningsførende deler inni og utenpå apparatet.

Ved MIG/MAG- og TIG-sveising er også sveisetråden, trådspolen, materullene samt alle metaldeler som står i forbindelse med sveisetråden, spenningsførende.

Sett alltid opp trådmateren på et tilstrekkelig isolert underlag eller bruk en egnet, isolerende trådmaterfatning.

Sørg for tilstrekkelig isolerende, tørt underlag eller deksel for jordpotensiale for å oppnå egnet selv- eller personbeskyttelse. Underlaget eller dekselet må dekke hele området mellom kropp og jordpotensiale fullstendig.

Alle kabler og ledninger må være sikkert tilkoblet, uskadd, isolert og tilstrekkelig dimensjonert. Skift ut løse tilkoblinger samt forbrante, skadede eller underdimensjonerte kabler og ledninger.

Før hver bruk må du kontrollere for hånd om strømtilførselen sitter ordentlig.

Ved strømkabler med bajonettkontakt må du dreie kablet med min. 180° i lengderetningen og stramme den.

Ikke slyng kabler eller ledninger rundt kroppen eller kroppsdeler.

Elektroden (stavelektrode, wolframelektrode, sveisetråd ...)

- må aldri dykkes i væske
- må aldri berøres når strømkilden er slått på

Mellom elektrodene fra to sveiseapparater kan det for eksempel oppstå dobbel tomgangsspenning på et sveiseapparat. Hvis potensialene til begge elektrodene berøres samtidig, kan det medføre livsfare.

Få funksjonen til jordledningen i strømledningen kontrollert regelmessig av elektriker.

Enheter i beskyttelsesklasse I krever et nettverk med jordledning og et pluggsystem med jordledningskontakt for forskriftsmessig bruk.

Bruk av enheten i et nettverk uten jordledning og med en stikkontakt uten jordledningskontakt er bare tillatt dersom alle nasjonale forskrifter for galvanisk skille overholdes. Ellers regnes dette som grov uaktsomhet. Produsentens garanti gjelder ikke for skader som oppstår ved ikke-forskriftsmessig bruk.

Sørg om nødvendig for tilstrekkelig jording av arbeidsemnet med et egnet middel.

Slå av apparater som ikke er i bruk.

Bruk sikkerhetsutstyr for fallsikring ved arbeid i store høyder.

Slå av apparatet og trekk ut strømledningen før du utfører arbeidet på apparatet.

Sikre apparatet med et godt lesbart og forståelig varselskilt mot innsetting av strømpluggen og gjeninnkobling.

Etter at du har åpnet apparatet:

- lad ut den elektriske ladingen på alle komponenter
- forsikre deg om at alle komponenter i apparatet er strømløse

Dersom det er nødvendig med arbeid på strømførende deler, må du få hjelp av en person som kan slå av hovedbryteren i tide.

Vagabonderende sveisestrømmer

Hvis de følgende anvisningene ikke følges, kan det oppstå vagabonderende sveisestrømmer som kan forårsake følgende:

- brannfare
- overoppheting av komponenter som er i kontakt med arbeidsemnet
- skader på jordledere
- skader på apparatet og andre elektriske innretninger

Sørg for en fast forbindelse mellom arbeidsemnet og festeklemmen.

Fest festeklemmen så nærme stedet som skal sveises som mulig.

Apparatet må settes opp med tilstrekkelig isolering mot elektrisk ledende omgivelser, f.eks.: Isolering mot elektrisk ledende gulv eller isolering mot elektrisk ledende stativ.

Ta hensyn til følgende ved bruk av strømfordelere, dobbelthode-opptak osv: Også elektroden til sveisepistolen / elektrodeholderen som ikke er i bruk, er potensialledende. Sørg for en tilstrekkelig isolerende oppbevaring av sveisepistolen / elektrodeholderen som ikke er i bruk.

Ved automatisert MIG/MAG-bruk må trådelektroden ledes til trådmateren bare isolert av sveisetrådspole, storspole eller trådspole.

Klassifisering av EMV-apparater

Apparater i utslippsklasse A:

- er bare konstruert for bruk innen industri
- kan forårsake ledningsbundede feil og strålefeil i andre områder

Apparater i utslippsklasse B:

- oppfyller utslippskravene for bolig- og industriområder. Dette gjelder også for boligområder, der energitilførselen stammer fra det offentlige lavspenningsnettet.

Klassifisering av EMV-apparater i henhold til effektskilt eller tekniske data.

EMV-tiltak

I spesielle tilfeller kan bruksområdet påvirkes selv om de standardiserte utslipps-grenseverdiene overholdes (f.eks. hvis det finnes ømfintlige apparater eller oppstillingsplassen er i nærheten av radio- eller fjernsynsmottakere).

I slike tilfeller er operatøren forpliktet til å iverksette tilpassede tiltak for å oppheve feilen.

Kontroller og vurder interferensstabiliteten til innretninger i apparatets omgivelser i henhold til nasjonale og internasjonale bestemmelser. Eksempler på innretninger som kan bli påvirket av apparatet:

- sikkerhetsinnretninger
- nett-, signal- og dataoverføringsledninger
- IKT-innretninger
- innretninger for måling og kalibrering

Støttende tiltak for å unngå EMV-problemer:

1. Nettforsyning
 - Dersom det oppstår elektromagnetisk interferens tross forskriftsmessig strømmnettkobling, må det iverksettes ekstra tiltak (f.eks. bruk av egnet nettfiltre).
2. Sveiseledninger
 - må holdes så korte som mulig
 - må legges så tett sammen som mulig (også for å unngå EMF-problemer)
 - må forlegges langt borte fra andre ledninger
3. Potensialutligning
4. Jording av arbeidsemnet
 - Hvis nødvendig, må det opprettes jordforbindelse over egnede kondensatorer.

5. Avskjerming, hvis nødvendig
 - andre innretninger i omgivelsen avskjermes
 - hele sveiseinstallasjonen avskjermes

EMF-tiltak

- Elektromagnetiske felt kan forårsake helseskader som ennå ikke er kjent:
- påvirkning på helsen til personer i nærheten, f.eks. bærere av pacemakere og høreapparat
 - bærere av pacemaker må rådføre seg med legen sin før de oppholder seg i nærheten av apparatet og sveiseprosessen
 - av sikkerhetsgrunner må avstanden mellom sveisekabler og sveiserens hode/kropp holdes så stor som mulig
 - bær ikke sveisekable og slangepakke over skulderen og vikle dem ikke rundt kroppen eller kroppsdeler

Spesielle faresteder

- Hold hender, hår, klær og verktøy unna bevegelige deler som for eksempel:
- ventilatorer
 - tannhjul
 - ruller
 - aksler
 - trådspoler og sveisetråder

Grip ikke inn i roterende tannhjul i tråddrivverket eller i roterende drivdeler.

Deksler og sidedeler skal bare åpnes/demonteres for vedlikehold eller reparasjoner.

Under drift:

- forsikre deg om at alle deksler er lukket og alle sidedeler er forskriftsmessig montert
- hold alle deksler og sidedeler lukket

Det er økt fare for skader når sveisetråden kommer ut av sveisepistolen (gjennom boring av hånden, skader på ansikt og øyne).

Hold derfor alltid sveisepistolen bort fra kroppen (apparat med trådmater) og bruk egnede sveisebriller.

Ta ikke på arbeidsemnet under og etter sveisingen – fare for forbrenning.

Det kan løsne slagg fra arbeidsemner som avkjøles. Bruk derfor også forskriftsmessig sveisestyr ved etterarbeiding av arbeidsemnet og sørg for tilstrekkelig beskyttelse av andre personer.

La sveisepistol og andre utstyrskomponenter med høy driftstemperatur avkjøles før de bearbeides.

I brann- og eksplosjonsfarlige rom gjelder spesielle forskrifter – ta hensyn til nasjonale og internasjonale bestemmelser.

Strømkilder for arbeid i rom med økt elektrisk fare (f.eks. kjeler) må være merket med tegnet (Safety). Selve strømkilden må likevel ikke befinne seg inne i slike rom.

Fare for skålding på grunn av lekkende kjølemiddel. Slå av kjøleapparatet før tilkoblingen av kjølemiddeltilførsel eller -retur plugges ut.

Ta hensyn til informasjonen i sikkerhetsdatabladet for kjølemiddel ved håndtering av kjølemiddel. Du får tak i sikkerhetsdatabladet for kjølemiddel ved å ta kontakt med serviceverkstedet eller på produsentens hjemmeside.

Bruk bare egnet last-opptaksmiddel fra produsenten ved krantransport av apparater.

- Hekt inn kjetting eller tau på alle hektepunktene som er beregnet på dette på det egnede last-opptaksmiddelet.
- Kjetting eller tau må ha minst mulig vinkel fra loddrett.
- Fjern gassflaske og trådmater (MIG/MAG- og TIG-apparater).

Ved kranoppheng av trådmateren under sveising må det alltid brukes et egnet, isolerende trådmateroppheng (MIG/MAG- og TIG-apparater).

Hvis apparatet er utstyrt med en bæresele eller bærehåndtak, skal disse utelukkende brukes til transport for hånd. Bæreselen er ikke egnet til transport med kran, gaffeltruck eller annet mekanisk løfteutstyr.

Alle festemidler (sele, sneller, kjettinger osv.) som brukes sammen med apparatet eller dets komponenter skal kontrolleres regelmessig (f.eks. for mekaniske skader, korrosjon eller forandringer forårsaket av andre påvirkninger fra omgivelsene). Kontrollintervaller og kontrollomfang skal minst tilsvare gjeldende nasjonale standarder og retningslinjer.

Fare for ubemerket lekkasje av farge- og luktløs beskyttelsesgass ved bruk av en adapter for beskyttelsesgasstilkoblingen. Gjengene til adapteren på apparatsiden som er beregnet på tilkobling av beskyttelsesgass, må før montering tettes med teflonbånd.

Krav til beskyttelsesgassen

Spesielt ved ringledninger kan forurenset beskyttelsesgass føre til skader på utstyret og dårligere sveisekvalitet.

Overhold følgende retningslinjer med tanke på kvaliteten til beskyttelsesgassen:

- faststoffpartikkelstørrelse < 40 µm
 - trykk-duggpunkt < -20 °C
 - maks. oljeinnhold < 25 mg/m³
-

Bruk filter ved behov.

Fare på grunn av beskyttelsesgassflasker

Beskyttelsesgassflasker inneholder gass som står under trykk, og kan eksplodere ved skader. Siden beskyttelsesgassflaskene er en del av sveiseutstyret, må de behandles ytterst forsiktig.

Beskyttelsesgassflasker med fortettet gass må beskyttes mot høy varme, mekaniske slag, slagg, åpen ild, gnister og lysbuer.

Beskyttelsesgassflaskene skal monteres loddrett og festes i henhold til anvisningene slik at de ikke kan velte.

Hold beskyttelsesgassflaskene på god avstand fra sveise- eller andre elektriske strømkretser.

Heng aldri en sveisepistol på en beskyttelsesgassflaske.

Berør aldri en beskyttelsesgassflaske med en elektrode.

Eksplisjonsfare – sveis aldri på en beskyttelsesgassflaske som står under trykk.

Bruk bare beskyttelsesgassflasker som egner seg til den tiltenkte bruken og utstyr som passer og er egnet til (regulator, slanger og armatur osv.). Bruk bare beskyttelsesgassflasker og tilbehør som er i feilfri stand.

Hvis ventilen på en beskyttelsesgassflaske åpnes, må du vende ansiktet bort fra utslippet.

Steng ventilen på beskyttelsesgassflasken når du ikke sveiser.

La hetten på ventilen være på beskyttelsesgassflasken når den ikke er tilkoblet.

Følg produsentens anvisninger samt nasjonale og internasjonale bestemmelser for beskyttelsesgassflasker og tilbehørsdeler.

Fare på grunn av beskyttelsesgass som strømmer ut

Fare for kvelning på grunn av beskyttelsesgass som strømmer ukontrollert ut

Beskyttelsesgassen er farge- og luktfri, og kan fortrenge oksygenet i luften i omgivelsene.

- Sørg for tilstrekkelig tilførsel av frisk luft – gjennomstrømningen må være på minst 20 m³/time.
- Følg retningslinjene for sikkerhet og vedlikehold for beskyttelsesgassflasken eller hovedgasstilførselen.
- Steng ventilen på beskyttelsesgassflasken eller hovedgasstilførselen når du ikke sveiser.
- Kontroller beskyttelsesgassflasken eller hovedgasstilførselen for ukontrollert gassutstrømming før hver idriftsetting.

Sikkerhetstiltak på oppstillingsplassen og under transport

Et apparat som velter, kan bety livsfare! Sett apparatet på et jevnt, stabilt underlag og sørg for at det ikke kan velte.

- Tillatt helningsvinkel er maks. 10°.

Det gjelder spesielle forskrifter for brann- og eksplosjonsfarlige rom,

- følg nasjonale og internasjonale bestemmelser.

Sikre at omgivelsene på arbeidsplassen alltid er rene og oversiktlige ved hjelp av interne anvisninger og kontroller.

Sett opp og bruk bare apparatet i henhold til beskyttelsesklassen som er angitt på effekt-skiltet.

Det må alltid være en avstand på 0,5 m (1 ft. 7.69 in.) rundt apparatet, slik at kjøleluften kan strømme uhindret ut og inn.

Ved transport av apparatet må du sørge for at de gjeldende nasjonale og regionale retningslinjene og ulykkesforebyggende forskriftene overholdes. Dette gjelder spesielt retningslinjer som omhandler farer ved transport og forflytning.

Ikke løft eller transporter aktive apparater. Koble ut apparater før transport eller løfting!

Før hver transport må kjølemiddelet tappes helt ut, og følgende komponenter demonteres:

- trådmating
- trådspole
- beskyttelsesgassflaske

Før apparatet tas i bruk etter transport, må det foretas en visuell kontroll av apparatet for å kontrollere det for skader. Eventuelle skader må utbedres av opplært servicepersonale før apparatet tas i bruk igjen.

Sikkerhetstiltak ved normal drift

Bruk bare apparatet når alle sikkerhetsinnretninger fungerer som de skal. Hvis ikke sikkerhetsinnretningene fungerer ordentlig, er det fare for

- liv og helse til bruker eller tredjemann
- materielle skader på apparat og andre gjenstander hos operatøren
- apparatets effektivitet i arbeid

Reparer sikkerhetsinnretninger som ikke fungerer ordentlig, før apparatet slås på.

Du må aldri ignorere sikkerhetsinnretningene eller sette dem ut av drift.

Forsikre deg om at ingen er i fare før du slår på apparatet.

Kontroller apparatet for synlige skader og sjekk at sikkerhetsinnretningene fungerer minst én gang i uken.

Fest alltid beskyttelsesgassflasken ordentlig og ta den av før krantransport.

Kun originalt kjølemiddel fra produsenten er egnet for bruk med våre apparater på grunn av sine egenskaper (elektrisk ledningsevne, frostbeskyttelse, materialkompatibilitet, brennbarhet osv.).

Bruk kun originalt kjølemiddel fra produsenten.

Bland ikke originalt kjølemiddel fra produsenten med andre kjølemidler.

Koble kun systemkomponenter fra produsenten til kjøleapparatet.

Dersom bruk av andre systemkomponenter eller annet kjølemiddel fører til skader, tar produsenten ikke noe ansvar for dette og alle garantikrav slettes.

Cooling Liquid FCL 10/20 er ikke antennelig. Det etanolbaserte kjølemiddelet kan antenne under bestemte forhold. Kjølemiddelet skal bare transporteres i original beholder og holdes unna tennkilder.

Gammelt kjølemiddel avhendes i henhold til nasjonale og internasjonale forskrifter. Du får tak i sikkerhetsdatabladet for kjølemiddel ved å ta kontakt med serviceverkstedet eller på produsentens hjemmeside.

Kontroller kjølemiddelnivået før du begynner å sveise og mens anlegget fortsatt er kaldt.

Idriftsetting, vedlikehold og reparasjon

Ved bruk av deler fra andre produsenter er det ikke sikkert at de er konstruert og produsert i henhold til kravene og sikkerhetsforskriftene.

- Bruk bare originale reserve- og forbruksdeler (gjelder også for normdeler).
 - Foreta ingen endringer, på- eller ombygginger på apparatet uten tillatelse fra produsenten.
 - Komponenter som ikke er i teknisk feilfri stand, må byttes ut umiddelbart.
 - Oppgi nøyaktig betegnelse og delenummer iht. reservedelslisten, samt serienummet til apparatet.
-

Skruene på huset fungerer som jordingsforbindelse for delene på huset. Bruk alltid riktig antall originale skruer med det oppgitte dreiemomentet på huset.

Sikkerhetsteknisk kontroll

Produsenten anbefaler å få gjennomført en sikkerhetsteknisk kontroll minst én gang i året.

Innen samme årlige intervall anbefaler produsenten en kalibrering av strømkilden.

Det anbefales å få sikkerhetsteknisk kontroll utført av godkjent elektriker

- etter forandringer
 - etter på- og ombygging
 - etter reparasjon, pleie og vedlikehold
 - minst én gang i året
-

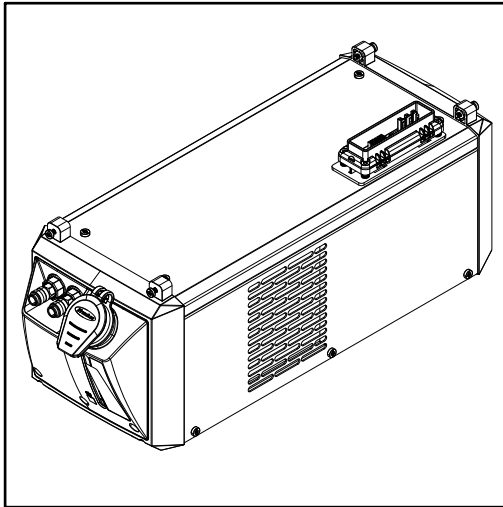
Følg de gjeldende nasjonale og internasjonale standardene og retningslinjene for sikkerhetsteknisk kontroll.

Ta kontakt med serviceverkstedet for nærmere informasjon om sikkerhetsteknisk kontroll og kalibrering. Her kan du på forespørsel få de nødvendige dokumentene.

Avhending	<p>Kast ikke apparatet i vanlig restavfall. I henhold til det europeiske rådsdirektivet for elektro- og elektronikkavfall og nasjonale lover skal gammelt elektroverktøy samles inn og gjenvinnes på en miljøvennlig måte. Forsikre deg om at du kan levere tilbake ditt brukte apparat hos forhandleren eller ta kontakt med et lokalt gjenvinningsanlegg for nærmere informasjon. Dersom dette EU-direktivet ikke følges, kan det ha negativ virkning på miljøet og helsen din!</p>
Sikkerhetsmerking	<p>Apparater med CE-merking oppfyller de grunnleggende kravene i retningslinjene for lavspenning og elektromagnetisk kompatibilitet (f.eks. relevante produktstandarder i standard EN 60 974).</p> <p>Fronius International GmbH erklærer herved at apparatet samsvarer med direktiv 2014/53/EU. Du finner hele EU-samsvarserklæringen på følgende Internett-adresse: http://www.fronius.com</p> <hr/> <p>Apparater som er merket med CSA-kontrollmerke oppfyller kravene i relevante standarder i Canada og USA.</p>
Datasikkerhet	<p>Brukeren er ansvarlig for datasikkerheten ved endringer i forhold til fabrikkinnstillingene. Produsenten har intet ansvar ved sletting av personlige innstillinger.</p>
Opphavsrett	<p>Produsenten har opphavsretten til denne bruksanvisningen.</p> <hr/> <p>Tekst og bilder fyller de tekniske kravene på tidspunktet for trykking. Med forbehold om endringer. Innholdet i bruksanvisningen gir ingen rett til krav fra kjøper. Vi er takknemlige for forbedringsforslag og henvisninger om feil i bruksanvisningen.</p>

Generelt

Apparatkonsept



Kjøleapparatet og strømkilden danner en enhet. Akkurat som strømkilden er også enheten av strømkilde og kjøleapparat egnet til montering på tralle.

Apparatvarianter

CU 600t (standardvariant)

- for ettskiftsdrift
- kjølemiddelpumpe og vifte kobles som standard inn automatisk. Ved å velge forskjellige driftstyper kan du endre driftstilstanden til kjøleapparatet manuelt.

CU 600t /MV (multispenningsvariant)

- for ettskiftsdrift og multispenningsdrift
- kjølemiddelpumpe og vifte kobles som standard inn automatisk. Ved å velge forskjellige driftstyper kan du endre driftstilstanden til kjøleapparatet manuelt.

CU 600t /MC (MultiControl-variant)

- for ettskiftsdrift
- kjølemiddelpumpe og vifte kobles som standard inn automatisk. Ved å velge forskjellige driftstyper kan du endre driftstilstanden til kjøleapparatet manuelt.
- Flow-Thermo-sensor som standard
- funksjon for tømning og påfylling av sveisepistol-slangepakken ("tørt" bytte av pistolkroppen – kjølemiddel trenger ikke inn i koblingsstedet)

CU 600t MV /MC (multispennings-/MultiControl-variant)

- for ettskiftsdrift og multispenningsdrift
- kjølemiddelpumpe og vifte kobles som standard inn automatisk. Ved å velge forskjellige driftstyper kan du endre driftstilstanden til kjøleapparatet manuelt.
- Flow-Thermo-sensor som standard
- funksjon for tømning og påfylling av sveisepistol-slangepakken ("tørt" bytte av pistolkroppen – kjølemiddel trenger ikke inn i koblingsstedet)

Bruksområde

Kjøleapparatet kan brukes til vannkjølte manuelle TIG-sveisepistoler.

Leveranseinnhold

Leveringen består av:

- kjøleapparat
- 5 l kjølemiddel i én beholder
- 4 stk. 5 x 25 mm selvskjærende gjenger
- bruksanvisning

i tillegg ved MultiControl-varianter:

- gasslange 0,7 m
- T-gassfordeler

Gyldigheten for "generelle leverings- og betalingsbetingelser"

"Generelle leverings- og betalingsbetingelser" iht. prislisten gjelder bare med hensyn til kjøleapparater under følgende forutsetninger:

- ved en driftstid på maks. 8 t/dag (ettskiftsdrift)
- ved utelukkende bruk med originalt kjølemiddel fra produsenten
- Ved regelmessig vedlikehold og regelmessig bytte av kjølemiddel

Kjølemiddelpumpens levetid

MERKNAD!

Ved riktig bruk har kjølemiddelpumpen en levetid på ca. 10 000 arbeidstimer. Når den teoretiske levetiden er utløpt, er det mulig med en defekt på kjølemiddelpumpen. For å unngå et lengre arbeidsavbrudd bør det planlegges et bytte av pumpen etter ca. 10 000 arbeidstimer.

Generelt

På grunn av fastvareoppdateringer kan funksjoner som ikke er beskrevet i denne bruksanvisningen, være tilgjengelig på ditt apparat eller omvendt. I tillegg kan enkelte bilder avvike fra betjeningselementene på ditt apparat. Disse betjeningselementene fungerer likevel på samme måte.

Informasjon om kjølemiddelet



FORSIKTIG!

Fare for materielle skader.

- ▶ Bruk utelukkende kjølemidler som fås hos produsenten.
- ▶ Ikke bland ulike kjølemidler.
- ▶ Ved bytte av kjølemiddel må alt kjølemiddel skiftes ut.

Informasjon om lekkasjer

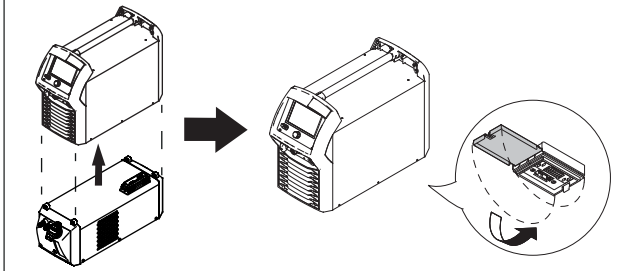
Akselpakningsflatene i kjølemiddelpumpen smøres ved hjelp av kjølemiddelet, noe som betyr at man alltid må regne med en viss mengde lekkasjestrøm. Lavere mengder lekkasjestrøm er tillatt.

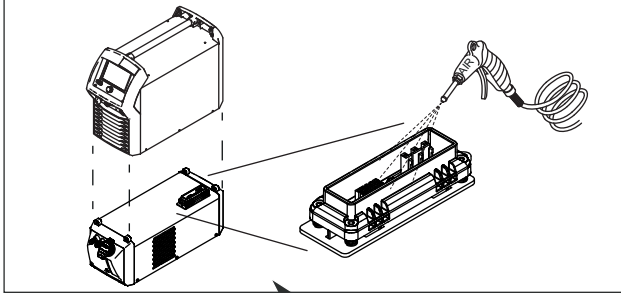
Etter førstegangs idriftsetting eller ved ny idriftsetting etter lengre perioder uten drift trenger kjølemiddelpumpen en viss innkjøringstid. Under innkjøringstiden kan det forekomme økt lekkasjestrøm. Etter innkjøringstiden reduseres lekkasjestrømmen vanligvis til et lavere nivå igjen. Hvis dette ikke er tilfellet, må du ta kontakt med kundeservice.

Advarsler på apparatet

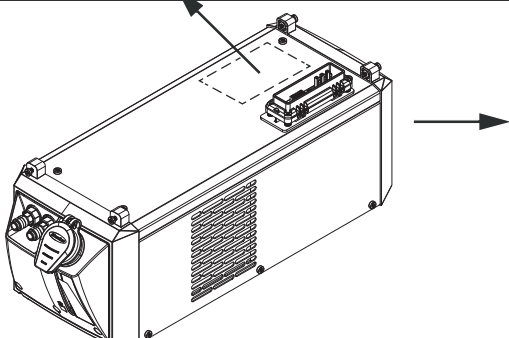
Kjøleapparatet er utstyrt med sikkerhetssymboler og et effektskilt. Sikkerhetssymbolene og effektskiltet må ikke fjernes eller males over. Symbolene advarer mot feilbetjening som kan føre til alvorlige personskader eller materielle skader.


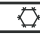





⚠
WARNING
📖





Remove dirt and contaminations.
Schmutz und Fremdkörper entfernen.



Fronius		Part No.:	
www.fronius.com		Ser.No.: kW	
IEC 60 974-2/-10 Cl.A		IP 23	
 <small>1- 50 Hz</small>	U ₁ 460 V	I ₁ 0.35 A	
	p _{max} 5 bar (0.5 MPa)		P _{11min} 1.1
 		  	



Sveising medfører fare. Følgende grunnforutsetninger må være oppfylt for forskriftsmessig bruk av apparatet:

- brukeren må være kvalifisert til sveising
- det må brukes egnet verneutstyr
- Uautoriserte personer må holdes på avstand fra kjøleapparat og sveiseprosessen



Ikke ta de beskrevne funksjonene i bruk før du har lest og forstått følgende dokumenter:

- dette dokumentet
- alle dokumenter til systemkomponentene, spesielt sikkerhetsforskriftene



Ikke kast gamle apparater i husholdningsavfallet, men kasser dem i henhold til sikkerhetsforskriftene.

Alternativer

OPT/i CU Flow-Thermo-sensor

Ekstrautstyret OPT/i CU Flow-Thermo-sensor består av en kjølemiddeltemperatur-
overvåkning og en gjennomstrømningsovervåkning.

Kjølemiddeltemperaturovervåkingen og gjennomstrømningsovervåkingen er deler av
et monteringssett og kan derfor bare bestilles samlet.

Kjølemiddeltemperaturovervåkning

En temperatursensor overvåker returtemperaturen på kjølemiddelet under sveisingen.

Virkemåte:

Hvis temperaturen på kjølemiddelet stiger til 68 °C (154,4 °F)

- sender strømkilden ut en advarsel
- blir sveisestrømmen ikke brutt
- forblir kjøleapparatet aktivt

Hvis temperaturen på kjølemiddelet stiger til over 70 °C (158 °F)

- sender strømkilden ut en feilmelding
- avbryter temperatursensoren sveisestrømmen
- forblir kjøleapparatet aktivt

Hvis temperaturen på kjølemiddelet synker til 65 °C (149 °F), frigjør temperatursensoren
sveisestrømmen igjen.

Gjennomstrømningsovervåkning

En strømningssensor overvåker kjølemiddelgjennomstrømningen under sveising.

Virkemåte:

Hvis kjølemiddelgjennomstrømningen faller til et område på 1–0,7 l/min (0.26 - 0.18 gal./
min),

- sender strømkilden ut en advarsel
- blir sveisestrømmen ikke brutt
- forblir kjøleapparatet aktivt

Hvis kjølemiddelgjennomstrømningen faller til under 0,7 l/min (0.18 gal./min),

- sender strømkilden ut en feilmelding
- avbryter gjennomstrømningsovervåkingen sveisestrømmen
- kobles kjøleapparatet ut

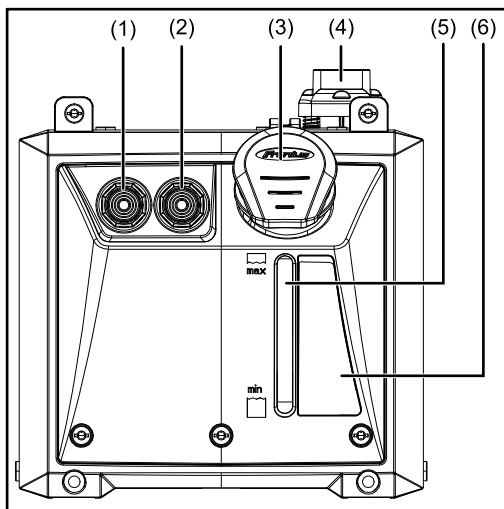
OPT CU kjølemid- delfilter

Ekstrautstyret er tilgjengelig for alle kjøleapparater i CU-apparatserien.

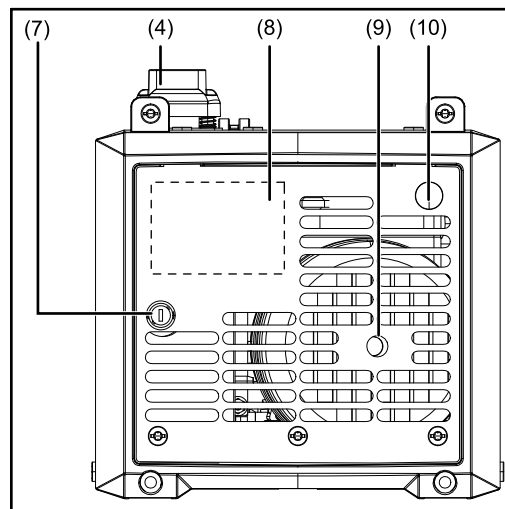
Kjølemiddelfilteret er utstyrt med en CrNi-sil, og brukes til å filtrere kjølemiddelforurensning
på en størrelse fra 100 mikrometer. Slik er det sikret at det ikke kommer grov foruren-
ning inn i kjølemiddelkretsløpet. Kjølemiddelfilteret monteres på tilkoblingen for kjølemid-
delretur på kjøleapparatet.

Tilkoblinger og mekaniske komponenter

Tilkoblinger og mekaniske komponenter



Forside



Bakside

Nr.	Funksjon
(1)	Tilkobling kjølemiddel-innløp (blå)
(2)	Tilkobling kjølemiddel-retur (rød)
(3)	Gummipropp for kjølemiddelbeholder
(4)	Tilkobling strømkilde
(5)	Seglass kjølemiddel
(6)	Merknader til vedlikehold og betjening
(7)	Sikringsholder (kun ved CU 600t MV og CU 600t MV /MC) Blindeksel ved CU 600t og CU 600t /MC
(8)	Effektskilt
(9)	Åpning for å dreie i gang kjølemiddelpumpeakselen
(10)	Tilkobling gass (kun ved CU 600t /MC og CU 600t MV /MC) maks. 20 l/min. Gassgjennomstrømning på reduksjonsventilen maks. 4 bar Blindeksel ved CU 600t og CU 600t MV

Før installering og idriftsetting

Sikkerhet

FARE!

Fare på grunn av feilbetjening og mangelfullt utført arbeid.

Følgene kan bli alvorlige personskader og materielle skader.

- ▶ Alt arbeid og funksjoner som er beskrevet i dette dokumentet, skal utelukkende utføres og brukes av opplært fagpersonale.
- ▶ Les og forstå dette dokumentet fullstendig.
- ▶ Les og forstå alle bruksanvisningene til systemkomponentene fullstendig, spesielt sikkerhetsforskriftene.

Forskrifter for oppstilling

FARE!

Fare på grunn av veltende eller fallende apparater.

Følgene kan bli alvorlige personskader og materielle skader.

- ▶ Sett opp alle systemkomponenter på et jevnt og stabilt underlag.

FARE!

Fare på grunn av elektrisk strøm.

Elektrisk støt kan være dødelig.

- ▶ Sørg for forskriftsmessig isolasjon av kjøleapparatet.
- ▶ Forsikre deg alltid om at det ikke er noen elektrisk ledende forbindelse mellom bunnplaten på kjøleapparatet og underlaget.
- ▶ Fjern alle elektrisk ledende deler mellom bunnplaten på kjøleapparatet og underlaget før montering av kjøleapparatet.

Apparatet er testet i henhold til beskyttelsesklasse IP23, som betyr:

- Beskyttelse mot inntrengning av faste fremmedlegemer med en diameter på over 12,5 mm (.49 in.)
- Beskyttelse mot vandusj inntil en vinkel på 60° vertikalt

Kjøleluft

Anlegget må settes opp slik at kjøleluften kan strømme uhindret gjennom lufteåpningen på sidedelene. Det må alltid være en avstand på 0,5 m (1 ft. 7.69 in.) fritt rom rundt apparatet.

FORSIKTIG!

Risiko ved for lav kjølelufttilførsel.

Følgene kan bli alvorlige materielle skader.

- ▶ Luftinngangs- og luftutgangsåpninger må under ingen omstendigheter være tildekket, heller ikke delvis.

Støv

Pass på at metallisk støv ikke blir sugd inn i anlegget gjennom viften (f.eks. ved slipearbeid).

Utendørsbruk

Apparatet kan i henhold til beskyttelsesklasse IP23 settes opp og brukes utendørs. Unngå direkte væskepåvirkning (f.eks. regn).

Informasjon om kjølemiddelet

Kjøleapparatet er tomt ved utlevering.

Fyll bare på originalt kjølemiddel fra produsenten (Cooling Liquid FCL 10/20 eller brennerkjølemiddel). Annet kjølemiddel er ikke egnet på grunn av den elektriske ledningsevnen og manglende materialblandbarhet.

Garantibestemmelser for kjølemiddelpumpen

Kjølemiddelpumpen skal bare brukes med originalt kjølemiddel fra produsenten. En (også bare forbigående) tørrdrift av kjølemiddelpumpen er ikke tillatt og fører til at kjølemiddelpumpen blir ødelagt. Alt ansvar bortfaller i slike tilfeller.

Forskriftsmessig bruk

Apparatet skal utelukkende brukes sammen med systemkomponenter fra Fronius.

Apparatet skal utelukkende brukes i henhold til forskriftsmessig bruk.

Annen bruk eller bruk som går ut over dette, gjelder som ikke-forskriftsmessig. Skader som oppstår på grunn av dette, samt for mangelfulle eller feil arbeidsresultater er ikke produsentens ansvar.

Til forskriftsmessig bruk regnes også

- at bruksanvisningen er lest i sin helhet
- at alle anvisninger og sikkerhetsforskrifter i denne bruksanvisningen følges
- at kontrollarbeid og vedlikeholdsarbeid overholdes

Apparatet er konstruert for bruk innen industri og anlegg. Produsenten tar ikke noe ansvar for skader som har oppstått som følge av bruk i bebodde rom.

Montere kjøleapparat på tralle

Generelt

For å øke mobiliteten til hele sveisesystemet inkludert kjøleapparat, kan sveisesystemet monteres på en tralle.

FORSIKTIG!

Risiko ved mangelfullt utført arbeid.

Følgene kan bli alvorlige materielle skader.

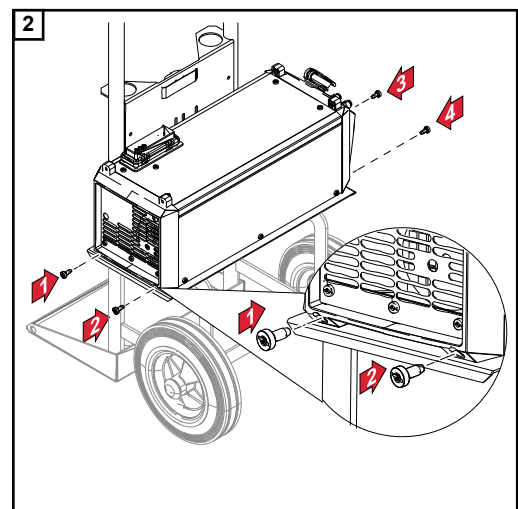
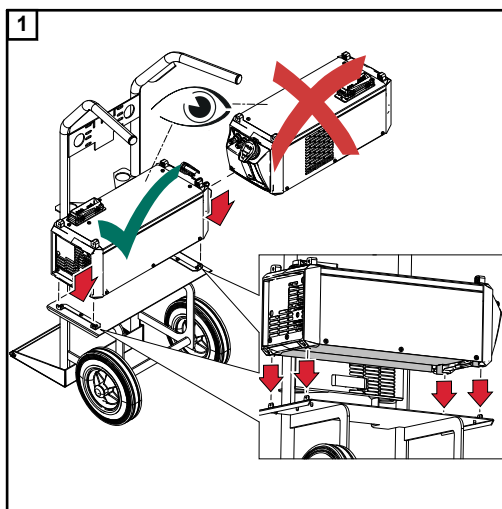
- ▶ Hvis sveisesystemet ikke er utstyrt med en autotransformator, skal kjøleapparatet alltid monteres helt nede.

Montere kjøleapparat på tralle TU Car 2 Easy

MERKNAD!

Skrueene følger med trallen.

Du finner nærmere informasjon om trallen i bruksanvisningen/monteringsveiledningen til den enkelte trallen.



Koble kjøleapparat til strømkilden

Sikkerhet

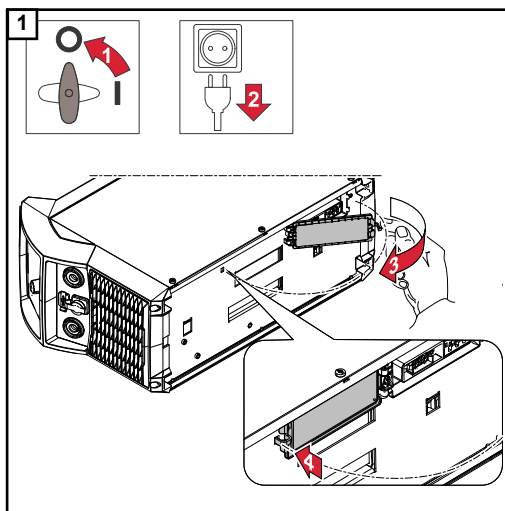


Fare på grunn av elektrisk strøm.

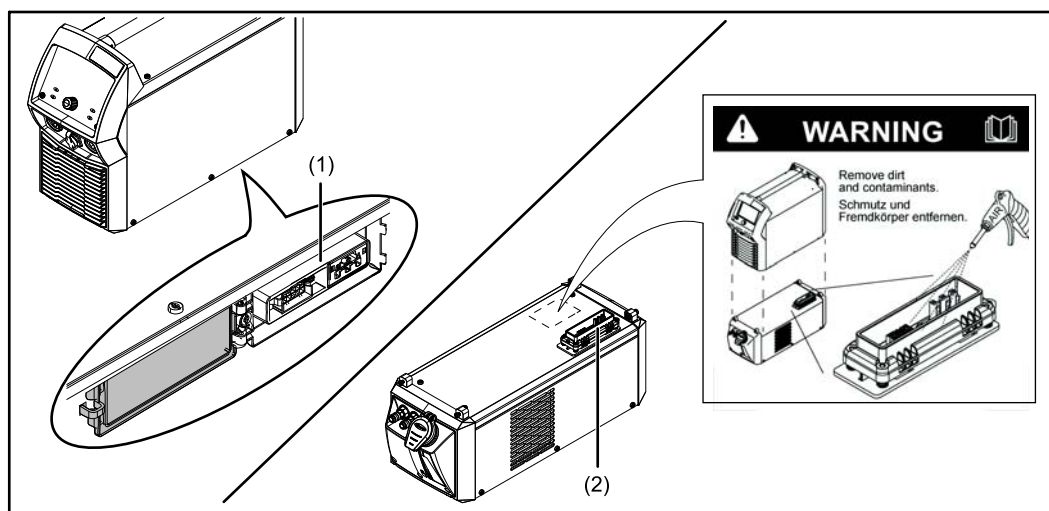
Elektrisk støt kan være dødelig.

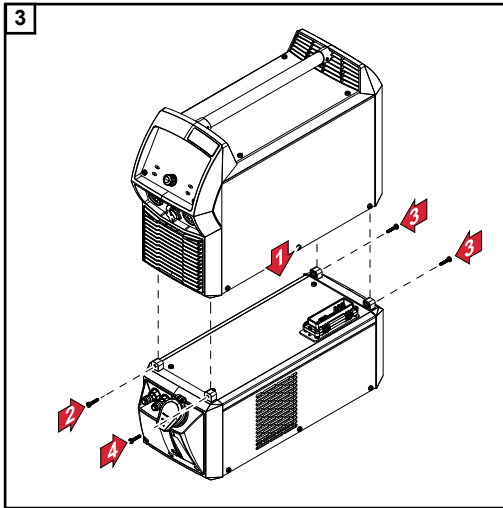
- ▶ Sett strømbryteren til strømkilden i stillingen - O -.
- ▶ Koble strømkilden fra nettet.
- ▶ Forsikre deg om at strømkilden er koblet fra nettet inntil alt arbeid er avsluttet.

Koble kjøleapparat til strømkilden



- 2** Forsikre deg om at tilkoblingen på kjøleapparatet (1) og tilkoblingen på strømkilden (2) er rene og uskadede.

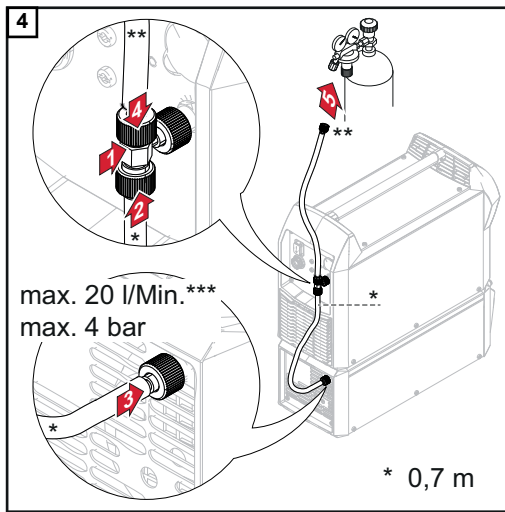




MERKNAD!

Skruene følger med kjøleapparatet.

Kun ved MultiControl-varianter:



- * gasslange 0,7 m fra leveringsinnholdet til MC-kjøleapparatet
- ** til gassforsyning
- *** maks. 20 l/min. gassgjennomstrømning på reduksjonsventilen / maks. 4 bar

Koble kjølemiddelslanger til kjøleapparatet

Sikkerhet

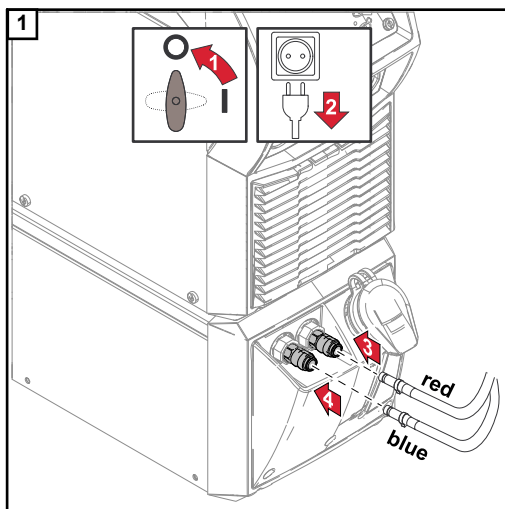
FARE!

Fare på grunn av elektrisk strøm.

Elektrisk støt kan være dødelig.

- ▶ Sett strømbryteren til strømkilden i stillingen - O -.
- ▶ Koble strømkilden fra nettet.
- ▶ Forsikre deg om at strømkilden er koblet fra nettet inntil alt arbeid er avsluttet.

Koble kjølemid- delslangene fra sveisepistolen til kjølemiddelet



MERKNAD!

- ▶ Koble kun til kjølemiddelslangen til kjøleapparatet med montert pistolkropp!
- ▶ Koble kjølemiddelslangene til tilkoblingen på kjølemiddelinnløpet og kjølemiddelreturen i henhold til farge-markeringene på kjølemiddelslangene.

Fylle på kjøleapparat og ta det i bruk

Fylle på kjøleapparatet

FARE!

Elektrisk støt kan være dødelig.

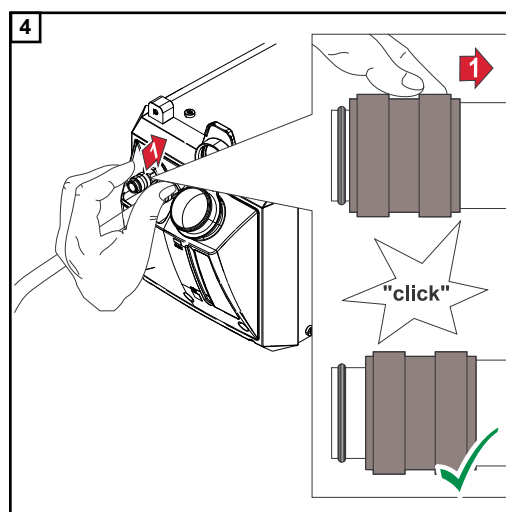
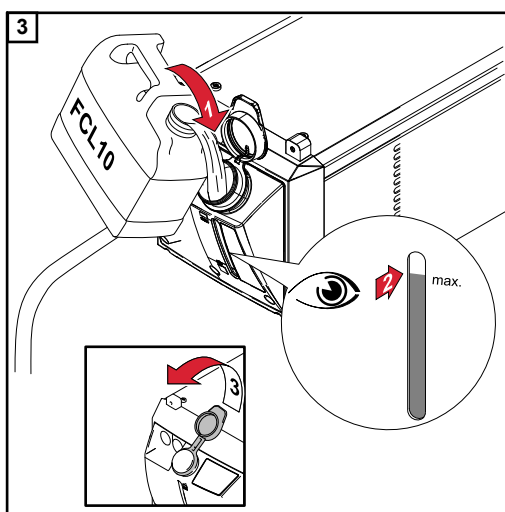
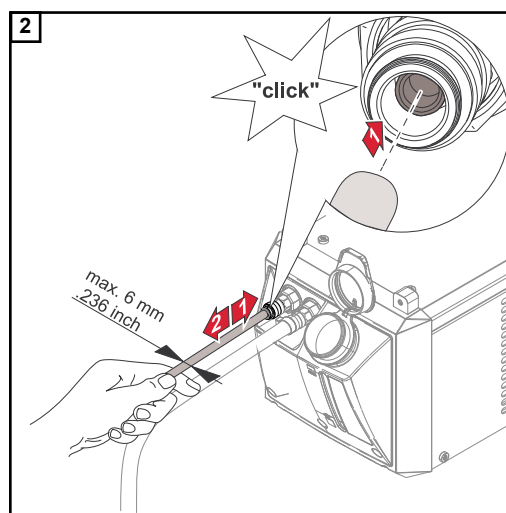
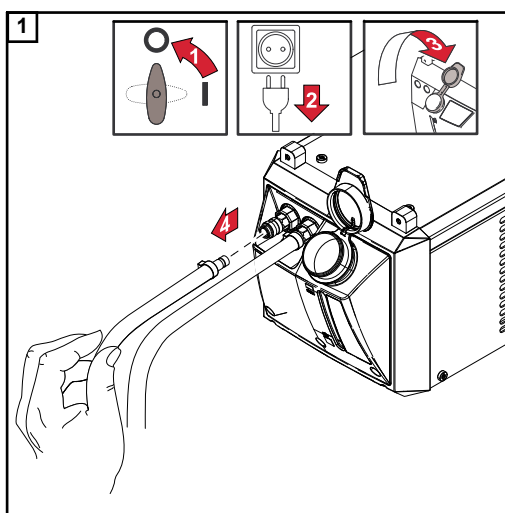
Før du starter arbeidet som er beskrevet nedenfor:

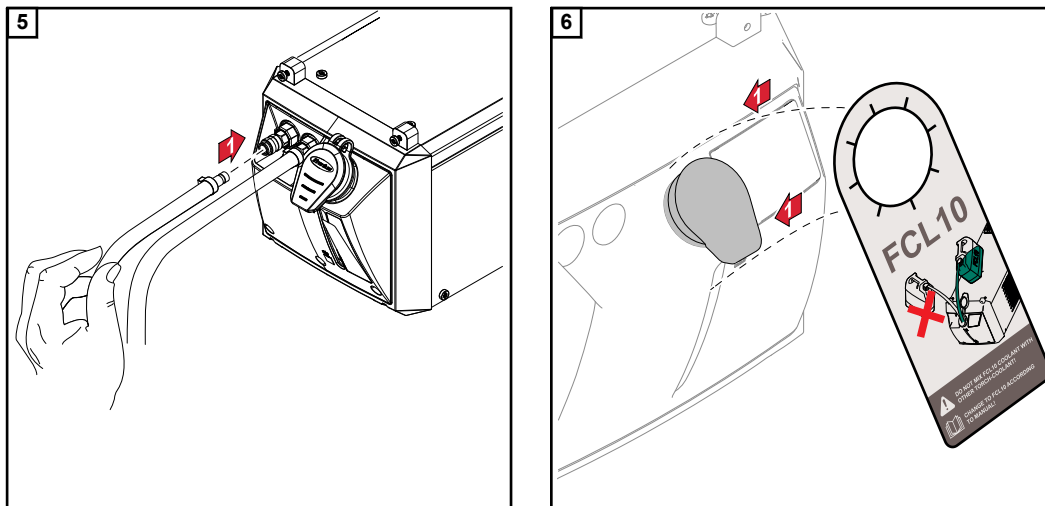
- ▶ Sett nettbryteren til strømkilden i stillingen - O -.
- ▶ Koble strømkilden fra nettet.
- ▶ Forsikre deg om at strømkilden er koblet fra nettet inntil alt arbeid er avsluttet.

MERKNAD!

Forsikre deg om at det ikke kommer kjølemiddel inn i apparatets indre.

Hvis det kommer kjølemiddel på utsiden av kjøleapparatet, må det tørkes bort umiddelbart.





Ta kjøleapparat i bruk

MERKNAD!

Hver gang før bruk av kjøleapparatet må du forsikre deg om at:

- ▶ det er tilstrekkelig kjølemiddel i kjøleapparatet
- ▶ kjølemiddelet ikke er forurenset
- ▶ pistolkroppen er montert

MERKNAD!

Kontroller kjølemiddelgjennomstrømningen med jevne mellomrom mens du sveiser.

Du skal kunne se en jevn retur i kjølemiddelbeholderen.

Strømtilførselen og styringen av kjøleapparatet foregår via strømkilden. Hvis nettbryteren til strømkilden settes i stillingen -1-, begynner kjøleapparatet å gå som beskrevet nedenfor (i automatisk modus):

- Viften går i ca. fem sekunder.
- Kjølemiddelpumpen går i ca. tre minutter. Hvis sveisingen ikke har startet i løpet av tre minutter, kobler kjølemiddelpumpen seg ut igjen.

Ved å velge forskjellige driftstyper kan du endre driftstilstanden til kjøleapparatet manuelt.

CU 600t /MC: Tømme / fyll på sveisepistol- slangepakke

Når du bruker et MultiControl-kjøleapparat, er setup-parameteren "Tøm / fyll på sveisepistol-slangepakke" tilgjengelig i setup-menyen til strømkilden under komponentinnstillingene for driftstypene AUT og ECO.

Med denne funksjonen kan kjølemiddelet transporteres fra sveisepistol-slangepakken tilbake til kjølemiddeltanken, for eksempel når du bytter pistolkropp. Strømkilden må ikke slås av når du gjør dette.

MERKNAD!

Ved tømning av lange slangepakker > 4 m kan en full kjølemiddeltank renne over – sklifare!

Når kjølemiddeltemperaturen er < 50 °C, startes tømmeprosessen via setup-menyen til strømkilden eller sveisepistolen. Den varer maks. 60 sekunder.

Etter bytte av pistolkropp kan sveisepistol-slangepakken fylles med kjølemiddel igjen.

MERKNAD!

Fremgangsmåte ved påfylling av lange sveisepistol-slangepakker (> 4 m, forlengesslangepakker):

- ▶ Koble slangepakke / forlengesslangepakke til strømkilden.
- ▶ Fyll kjølemiddeltanken helt opp.
- ▶ Fyll slangepakken med kjølemiddel.
- ▶ Ikke fyll på den manglende differansemengden i kjølemiddeltanken, ettersom kjølemiddeltanken dermed kan renne over ved tømning av sveisepistol-slangepakken.

Du finner mer informasjon om tømning/påfylling av sveisepistol-slangepakken i bruksanvisningen til strømkilden eller sveisepistolen.

Driftstyper

MERKNAD!

Du velger driftstype på strømkilden.

on

Kontinuerlig drift

Så fort strømkilden slås på, begynner kjøleapparatet å jobbe (vifte og kjølemiddelpumpe går permanent).

off

Ingen drift, heller ikke ved sveisestart.

auto

(fabrikkinnstilling)

Kjøleapparatet begynner å jobbe ved sveisestart (vifte og kjølemiddelpumpe jobber).

Kjøleapparatet fortsetter å gå 2 minutter etter sveiseslutt. Når de 2 minuttene er utløpt, slår også kjøleapparatet seg av.

eco

Kjølemiddelumpen begynner å gå samtidig med sveisestart.

Viften begynner å gå fra en kjølemiddelreturtemperatur på 40 °C (104 °F) (kun i forbindelse med Flow-Thermo-sensor).

Ved påfylling av sveisepistol-slangepakken vil kjølemiddelumpen fortsette å gå i 10 sekunder så snart gjennomstrømningen er > 0,7 l/min.

Kjøleapparatet fortsetter å gå i 15 sekunder etter sveiseslutt. Så snart kjølemiddelreturtemperaturen er < 40 °C, slås kjøleapparatet av.

Maks. etterløpstid er 2 minutter.

Koble kjøleapparat fra strømkilden

Sikkerhet

FARE!

Fare på grunn av elektrisk strøm.

Elektrisk støt kan være dødelig.

- ▶ Sett strømbryteren til strømkilden i stillingen - O -.
- ▶ Koble strømkilden fra nettet.
- ▶ Forsikre deg om at strømkilden er koblet fra nettet inntil alt arbeid er avsluttet.

FORSIKTIG!

Fare på grunn av varmt kjølemiddel.

Følgene kan bli alvorlige forbrenninger.

- ▶ Arbeidet som er beskrevet nedenfor, skal kun utføres ved avkjølt kjølemiddel.

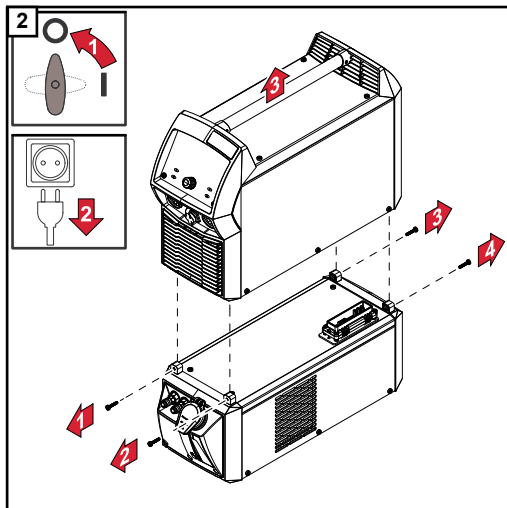
Koble kjøleapparat fra strømkilden

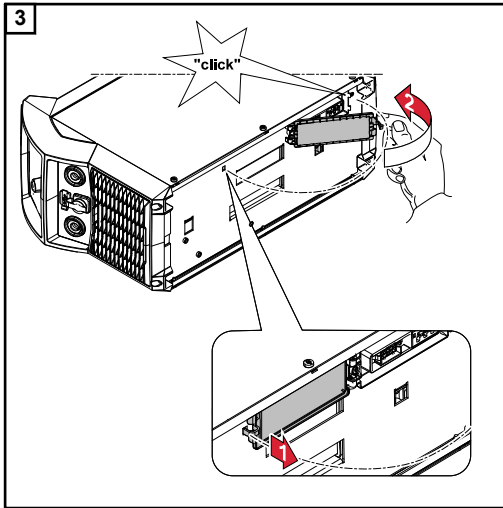
MERKNAD!

Forsikre deg om at det ikke kommer kjølemiddel inn i apparatets indre.

Hvis det kommer kjølemiddel på utsiden av kjøleapparatet, må det tørkes bort umiddelbart.

- 1 Koble kjølemiddelslanger fra kjøleapparatet





⚠ FORSIKTIG!

Fare for person- eller materielle skader pga. kortslutninger ved tilkoblingen av kjøleapparatet på undersiden av strømkilden. Smuss og skader kan føre til kortslutninger på tilkoblingen for kjøleapparatet. Lukk alltid lokket (1) på tilkoblingen for kjøleapparatet på undersiden av strømkilden etter demontering av strømkilden.

Montere ekstrautstyr kjølemiddelfilter

Sikkerhet

FARE!

Fare på grunn av elektrisk strøm.

Elektrisk støt kan være dødelig.

- ▶ Sett strømbryteren til strømkilden i stillingen - O -.
- ▶ Koble strømkilden fra nettet.
- ▶ Forsikre deg om at strømkilden er koblet fra nettet inntil alt arbeid er avsluttet.

FORSIKTIG!

Fare på grunn av varmt kjølemiddel.

Følgene kan bli alvorlige forbrenninger.

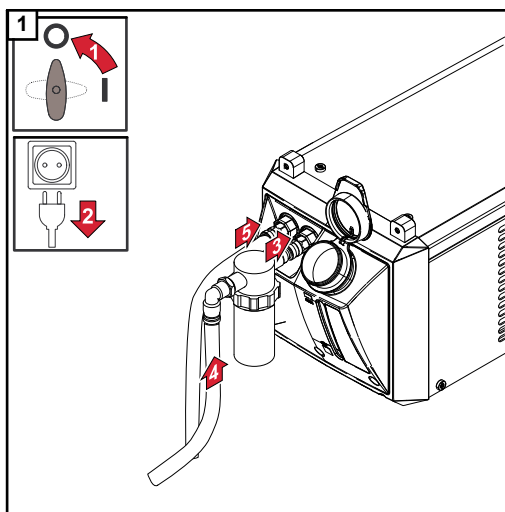
- ▶ Arbeidet som er beskrevet nedenfor, skal kun utføres ved avkjølt kjølemiddel.

Montere ekstrautstyr kjølemiddelfilter

MERKNAD!

Forsikre deg om at det ikke kommer kjølemiddel inn i apparatets indre.

- ▶ Hvis det kommer kjølemiddel på utsiden av kjøleapparatet, må det tørkes bort umiddelbart.



Feildiagnose, feilutbedring

Sikkerhet

FARE!

Fare på grunn av mangelfullt utført arbeid.

Følgene kan bli alvorlige personskader og materielle skader.

- ▶ Alle arbeidene som beskrives nedenfor, skal utelukkende gjennomføres av opplært fagpersonale.
 - ▶ Les og forstå dette dokumentet fullstendig.
 - ▶ Les og forstå alle bruksanvisningene til systemkomponentene fullstendig, spesielt sikkerhetsforskriftene.
-

FARE!

Fare på grunn av elektrisk strøm.

Elektrisk støt kan være dødelig.

- ▶ Sett strømbryteren til strømkilden i stillingen - O -.
 - ▶ Koble strømkilden fra nettet.
 - ▶ Forsikre deg om at strømkilden er koblet fra nettet inntil alt arbeid er avsluttet.
 - ▶ Når du har åpnet apparatet ved hjelp av et egnet måleapparat, må du forsikre deg om at elektrisk ladede komponenter (f.eks. kondensatorer) er utladet.
-

FARE!

Fare på grunn av utilstrekkelig jordledning-forbindelser.

Følgene kan bli alvorlige personskader og materielle skader.

- ▶ Skruene i huset utgjør en egnet jordledning-forbindelse for jording av huset og må aldri byttes ut med andre skruer uten pålitelig jordledning-forbindelse.
-

FORSIKTIG!

Fare på grunn av varmt kjølemiddel.

Følgene kan bli alvorlige forbrenninger.

- ▶ Alt arbeid som er beskrevet nedenfor, skal kun utføres når kjølemiddelet er avkjølt.
-

FORSIKTIG!

Risiko på grunn av kjølemiddel som renner ut.

Følgene kan bli alvorlige materielle skader.

- ▶ Forsikre deg om at det ikke kommer kjølemiddel inn i apparatets indre.
 - ▶ Hvis det kommer kjølemiddel på utsiden av kjøleapparatet, må det tørkes bort umiddelbart.
-

Feildiagnose, feilutbedring

Noter serienummeret og konfigurasjon av apparatet, samt send en detaljert feilbeskrivelse til kundeservice hvis

- det oppstår feil som ikke står oppført nedenfor
- de oppførte utbedringstiltakene ikke hjelper

For lite eller ingen kjølemiddelgjennomstrømning

Årsak: Kjølemiddelnivået er for lavt

Utbedring: Etterfyll kjølemiddel

Årsak: Flaskehals eller fremmedlegeme i kjølekretsløpet

Utbedring: Fjern flaskehals eller fremmedlegeme

Årsak: Tilsmusset kjølemiddel

Utbedring: Bytt kjølemiddel og luft deretter kjøleapparatet

Årsak: Kjølemiddelfilteret (ekstrautstyr) ble satt inn ved tilkoblingen for kjølemiddelretur

Utbedring: Rengjør kjølemiddelfilteret med rent springvann eller bytt filterinnsatsen

Årsak: Kjølemiddelpumpe defekt

Utbedring: Ta kontakt med kundeservice.

Kjølemiddelpumpen er uten funksjon etter at kjølemiddelpumpeakselen er dreid lett

Årsak: Temperaturbryteren på kjølemiddelpumpen har løst ut

Utbedring: Vent på avkjølingsfasen til kjølemiddelpumpen (2–3 minutter)

For lite eller ingen kjølemiddelgjennomstrømning

Årsak: Kjølemiddelpumpen sitter fast

Utbedring: Kontakt kundeservice

For lav kjøleeffekt

Årsak: Kjøler tilsmusset

Utbedring: Blås kjøleren ren med tørr trykkluft

Årsak: Vifte defekt

Utbedring: Ta kontakt med kundeservice.

Årsak: Kjølemiddelpumpe defekt

Utbedring: Ta kontakt med kundeservice.

Høy, akustisk driftslyd

Årsak: Kjølemiddelnivået er for lavt

Utbedring: Etterfyll kjølemiddel

Årsak: Kjølemiddelpumpe defekt

Utbedring: Ta kontakt med kundeservice.

Sveisepistolen blir svært varm.

Årsak: Kjøleapparatet er for svakt dimensjonert.

Utbedring: Ta hensyn til innkoblingsvarighet og belastningsgrenser.

Årsak: Sveisepistolen er for svakt dimensjonert

Utbedring: Ta hensyn til innkoblingsvarighet og belastningsgrenser.

Årsak: For lav kjølemiddelgjennomstrømning.

Utbedring: Kontroller kjølemiddelevelen. Etterfyll kjølemiddel om nødvendig.
Kontroller kjølemiddelet for forurensning. Bytt om nødvendig kjølemiddelet.

Årsak: For lav kjølemiddelgjennomstrømning.

Utbedring: Kjølemiddelpumpen sitter fast: Drei i gang kjølemiddelpumpeakselen (se bruksanvisningen, avsnittet "Drei i gang kjølemiddelpumpeakselen"). Hvis kjølemiddelpumpeakselen ikke lar seg dreie, må du ta kontakt med kundeservice.

Drei i gang kjølemiddelpumpeakselen

Sikkerhet

FARE!

Fare på grunn av mangelfullt utført arbeid.

Følgene kan bli alvorlige personskader og materielle skader.

- ▶ Alle arbeidene som beskrives nedenfor, skal utelukkende gjennomføres av opplært fagpersonale.
- ▶ Les og forstå dette dokumentet fullstendig.
- ▶ Les og forstå alle bruksanvisningene til systemkomponentene fullstendig, spesielt sikkerhetsforskriftene.

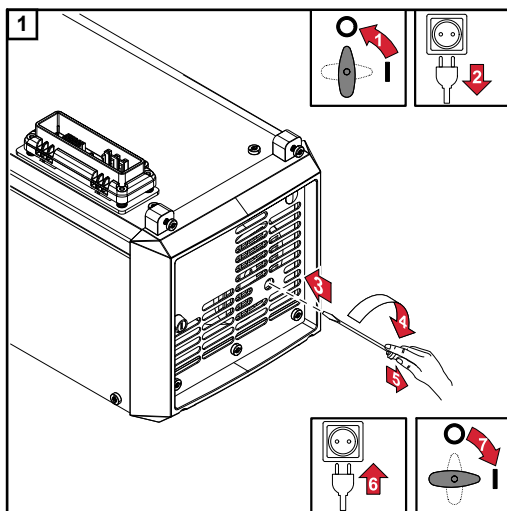
FARE!

Fare på grunn av elektrisk strøm.

Elektrisk støt kan være dødelig.

- ▶ Sett strømbryteren til strømkilden i stillingen - O -.
- ▶ Koble strømkilden fra nettet.
- ▶ Forsikre deg om at strømkilden er koblet fra nettet inntil alt arbeid er avsluttet.

Drei i gang kjølemiddel-pumpeakselen



Pleie, vedlikehold og avhending

Sikkerhet

FARE!

Fare på grunn av mangelfullt utført arbeid.

Alle arbeidene som beskrives nedenfor, skal utelukkende gjennomføres av opplært fagpersonale.

- ▶ Les og forstå dette dokumentet fullstendig.
- ▶ Les og forstå alle bruksanvisningene til systemkomponentene fullstendig, spesielt sikkerhetsforskriftene.

FARE!

Fare på grunn av elektrisk strøm.

Elektrisk støt kan være dødelig.

- ▶ Sett strømbryteren til strømkilden i stillingen - O -.
- ▶ Koble strømkilden fra nettet.
- ▶ Forsikre deg om at strømkilden er koblet fra nettet inntil alt arbeid er avsluttet.
- ▶ Når du har åpnet apparatet ved hjelp av et egnet måleapparat, må du forsikre deg om at elektrisk ladede komponenter (f.eks. kondensatorer) er utladet.

FARE!

Fare på grunn av utilstrekkelig jordledningsforbindelse.

Følgene kan bli alvorlige personskader og materielle skader.

- ▶ Skruene i huset utgjør en egnet jordledning-forbindelse for jording av huset og må aldri byttes ut med andre skruer uten pålitelig jordledning-forbindelse.

FORSIKTIG!

Fare på grunn av varmt kjølemiddel.

Følgene kan bli alvorlige forbrenninger.

- ▶ Alt arbeid som er beskrevet nedenfor, skal kun utføres når kjølemiddelet er avkjølt.

FORSIKTIG!

Risiko på grunn av kjølemiddel som renner ut.

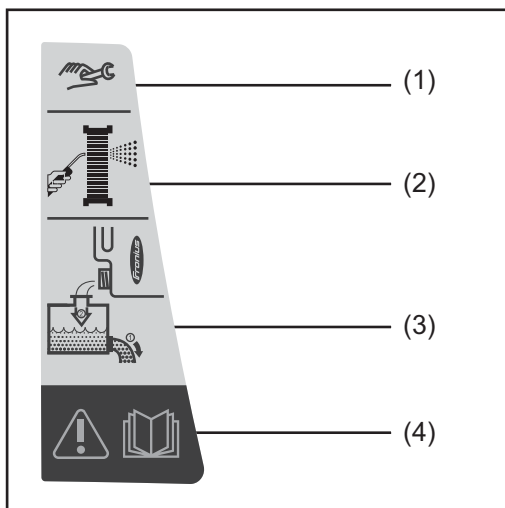
Følgene kan bli alvorlige materielle skader.

- ▶ Forsikre deg om at det ikke kommer kjølemiddel inn i apparatets indre.
- ▶ Hvis det kommer kjølemiddel på utsiden av kjøleapparatet, må det tørkes bort umiddelbart.

Generelt

Under normale driftsbetingelser trenger apparatet minimalt med pleie og vedlikehold. Det er likevel viktig å ta hensyn til enkelte punkter for å sikre at sveisesystemet er klart til bruk i mange år.

Symboler for pleie og vedlikehold av kjøleapparatet



- (1) Vedlikeholdsarbeider
- (2) Blåse ren kjøler
- (3) Bytte kjølemiddel
Bruk kun kjølemiddel fra Fronius
- (4) Advarsler på apparatet, se side 17

De tilsvarende vedlikeholdsintervallene og vedlikeholdsarbeidene er detaljert beskrevet på de følgende sidene.

Vedlikeholdsintervaller, vedlikeholdsarbeid

Ved hver bruk

MERKNAD!

Hvis vannkjølte systemkomponenter tas i bruk uten kjølemiddel, medfører dette som regel at systemkomponentene går i stykker.

Produsentens garanti gjelder ikke for skader som oppstår som følge av dette, og alle garantikrav bortfaller.

- Forsikre deg om at alle slangepakker, sveisepistoler og jordforbindelser er uskadd.
- Forsikre deg om at det er en avstand på 0,5 m (1 ft. 7.69 in.) rundt apparatet, slik at kjøleluften kan strømme uhindret ut og inn.
- Forsikre deg om at skrueforbindelsene mellom alle systemkomponenter er trukket til.
- Forsikre deg om at alle kjølemiddel-tilkoblinger på sveisesystemet er tette.
- Følg med på kjølemiddelreturmengden i kjølemiddelbeholderen; Dersom det ikke finnes noen kjølemiddelretur, må du finne og oppheve årsaken.

En gang i uken

- Kontroller kjølemiddelnivået. Etterfyll kjølemiddel dersom kjølemiddelnivået synker under "min"-markeringen.
- Kontroller kjølemiddelets renhet. Bytt om nødvendig kjølemiddelet.

MERKNAD!

Etterfyll bare originalt kjølemiddel fra produsenten.

Annet kjølemiddel er ikke egnet på grunn av den elektriske ledningsevnen og manglende materialblandbarhet.

Annenhver måned

- Hvis tilgjengelig: Kontroller om kjølemiddelfilteret er tilsmusset og rengjør om nødvendig.

Hvert halvår

- Blåse kjøleelement rent

Hvert år ved 3-skiftsdrift med kjølemiddelet FCL 10/20

- Bytte kjølemiddel

Hvert andre år ved 1-skiftsdrift med kjølemiddelet FCL 10/20

- Bytte kjølemiddel

MERKNAD!

Vedlikeholdsarbeidet beskrives på de neste sidene.

Blåse kjøleele-
ment rent

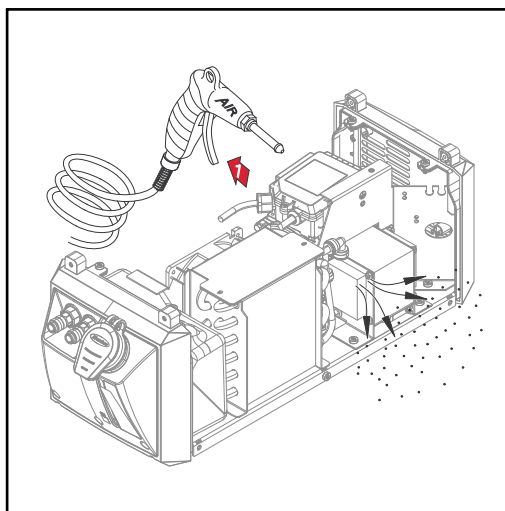


MERKNAD!

Nedenfor blir kjøleapparatet fremstilt uten strømkilde for å gjøre illustrasjonen mer oversiktlig.

Strømkilden kan være på kjøleapparatet under utblåsing av kjøleelementet.

Følg i alle tilfeller anvisningene i avsnittet "Sikkerhet" i begynnelsen av delen "Pleie, vedlikehold og avhending".



⚠ FORSIKTIG!

Fare for skader på elektroniske komponenter.

- ▶ Blås ikke på elektroniske komponenter på kort avstand.

- Demonter apparatets sidedeler og rengjør kjøleelementet.

Ved kraftig støvansamling:

- Demonter apparatets sidedeler og blås ren apparatets indre med tørr, redusert trykkluft.

Bytte kjølemiddel



⚠ FORSIKTIG!

Fare for personskader og materielle skader på grunn av sveisestrøm og utilsiktet tenning av lysbuen.

Før arbeidet starter:

- ▶ koble fra jordforbindelsen mellom sveisesystem og arbeidsemne
- ▶ trekk trådelektroden ut av sveisepistolen som brukes
- ▶ avhengig av system må trådspolen eller kurvspolen fjernes fra strømkilden eller trådmateren

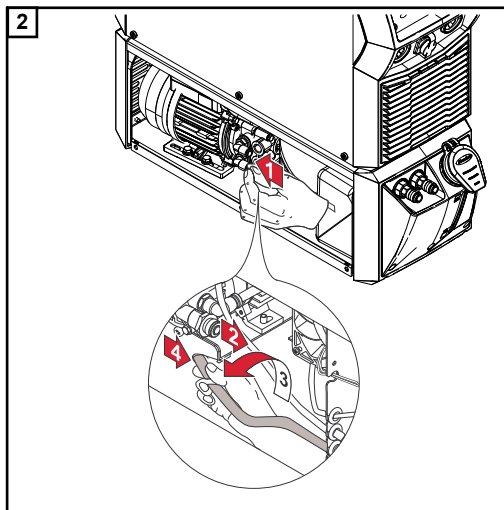
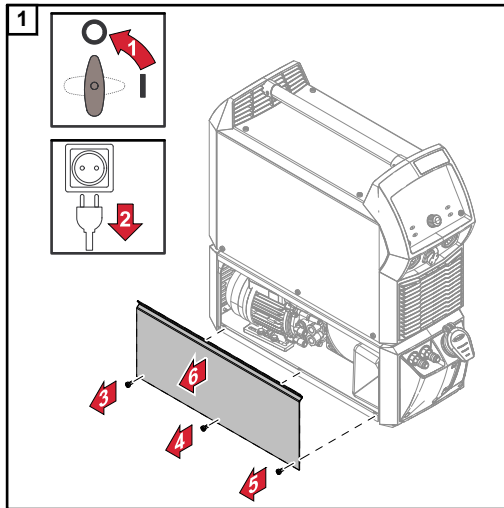
MERKNAD!

Hell ikke kjølemiddel i avløpet.

Ta hensyn til gjeldende nasjonale og lokale bestemmelser ved avhending av kjølemiddel.

MERKNAD!

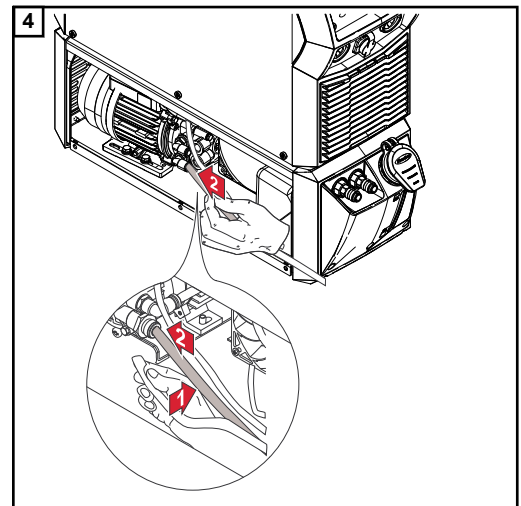
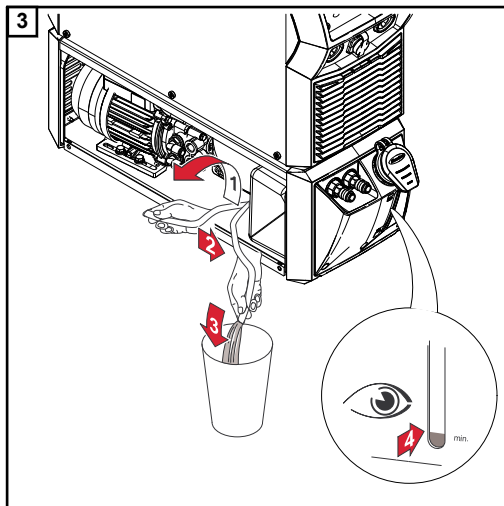
Etterfyll bare originalt kjølemiddel fra produsenten.

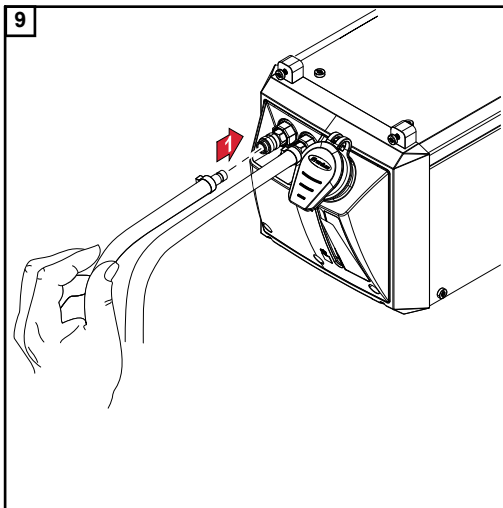
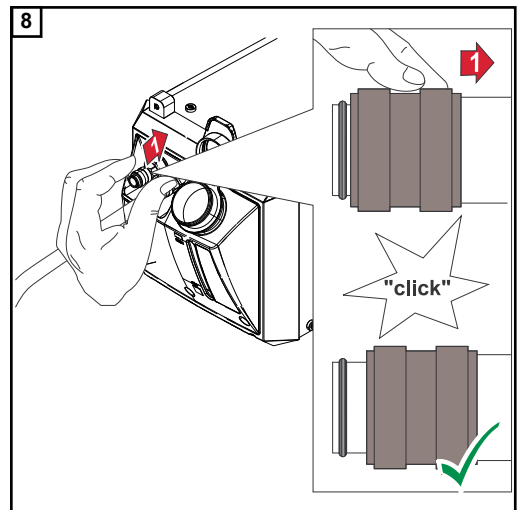
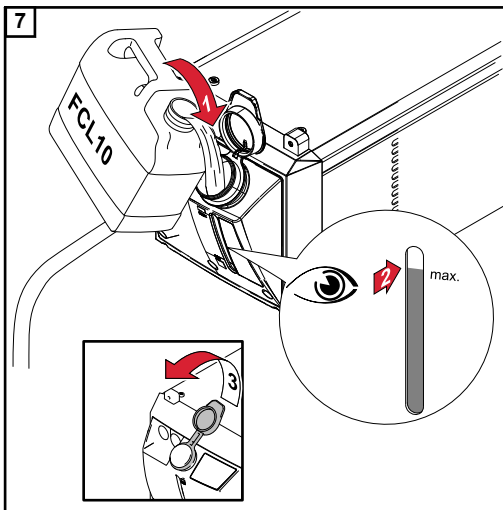
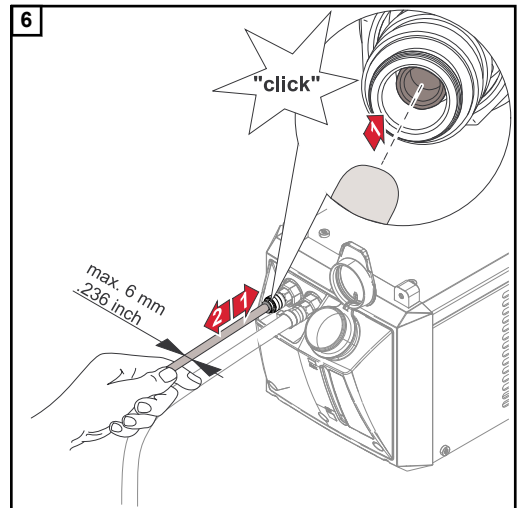
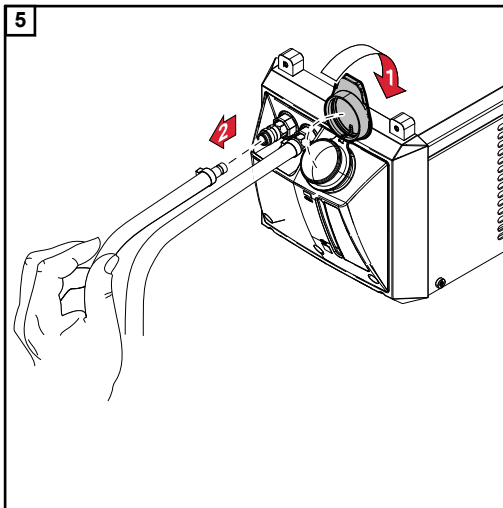


MERKNAD!

Lukk kjølemiddelslangen umiddelbart etter at den er trukket ut av tilkoblingen på kjølemiddelpumpen.

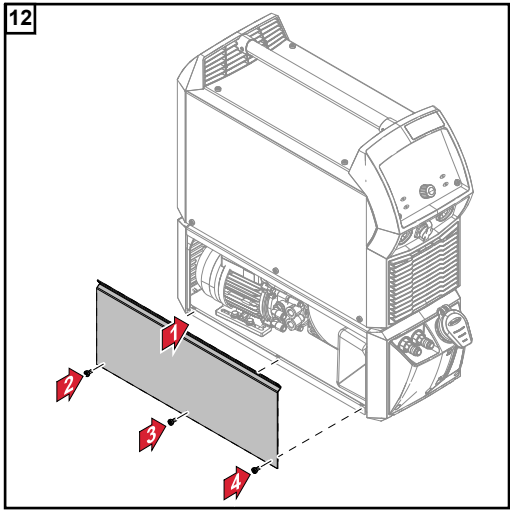
Slik renner minst mulig kjølemiddel inn i apparatets indre. Fjern umiddelbart kjølemiddel som har rent inn i apparatets indre eller på utsiden av apparatet.





10 Forsikre deg om at alle slangeforbindelser er montert som de skal og er tette.

11 Forsikre deg om at det ikke er kjølemiddel i apparatets indre eller på utsiden av apparatet.



Avhending

Ta hensyn til gjeldende nasjonale og lokale bestemmelser ved avhending.

Tekniske data

Generelt	Kjøleapparatets kjøleeffekt avhenger av <ul style="list-style-type: none">- omgivelsestemperaturen- transporthøyde- gjennomstrømningsmengde Q (l/min) – gjennomstrømningsmengden Q avhenger av lengden på forbindelsesslange pakken og slangediameteren
-----------------	---

CU 600t	Tilførselsspenning	1 x 230 V AC (-10% / +15%) 50 / 60 Hz
	Strømopptak	1,2 A
	Kjøleeffekt ved	
	Q = 1 l/min + 25 °C (77 °F)	600 W
	Q = 1 l/min + 40 °C (104 °F)	400 W
	Q = maks. + 25 °C (77 °F)	900 W
	Q = maks. + 40 °C (104 °F)	600 W
	Maks transporthøyde	35 m / 114 ft. 9.95 in.
	Maks. transportmengde	3,5 l/min / 0.92 gal./min [US]
	Maks. pumpetrykk	4,2 bar / 60.92 psi
	Pumpe	Sentrifugalpumpe
	Levetid for Pumpe	ca. 10 000 t
	Innhold kjølemiddel	2,1 l / 0.55 gal. [US]
	Beskyttelsesklasse	IP 23
	Mål l/b/h	706/260/219 mm / 27.8/10.24/8.62 in.
	Vekt (uten kjølemiddel)	10,3 kg / 22.71 lb.
	Gjennomstrømning-overvåkning* (sensor)	Advarsel ved 1–0,7 l/min (0.26–0.18 gal./min [US]), feilmelding under 0,7 l/min (0.18 gal./min [US])
	Kjølemiddeltemperaturovervåkning*	Advarsel over 68 °C (154,4 °F), Feilmelding over 70 °C (158 °F)
	Kontrolltegn	CE

* Ekstrautstyr

CU 600t /MV

Tilførselsspenning	1 x 120 / 230 V AC (-10% / +15%) 50 / 60 Hz
Strømopptak	2,4 A / 1,2 A
Kjøleeffekt ved	
Q = 1 l/min + 25 °C (77 °F)	600 W
Q = 1 l /min + 40 °C (104 °F)	400 W
Q = maks. + 25 °C (77 °F)	900 W
Q = maks. + 40 °C (104 °F)	600 W
Maks transporthøyde	35 m / 114 ft. 9.95 in.
Maks. transportmengde	3,5 l/min / 0.92 gal./min [US]
Maks. pumpetrykk	4,2 bar / 60.92 psi
Pumpe	Sentrifugalpumpe
Levetid for Pumpe	ca. 10 000 t
Innhold kjølemiddel	2,1 l / 0.55 gal. [US]
Beskyttelsesklasse	IP 23
Mål l/b/h	706/260/219 mm / 27.8/10.24/8.62 in.
Vekt (uten kjølemiddel)	12,9 kg / 28.44 lb.
Gjennomstrømning-overvåkning* (sensor)	Advarsel ved 1–0,7 l/min (0.26–0.18 gal./min [US]), feilmelding under 0,7 l/min (0.18 gal./min [US])
Kjølemiddeltemperaturovervåkning*	Advarsel over 68 °C (154,4 °F), Feilmelding over 70 °C (158 °F)
Kontrolltegn	CE, CSA

* Ekstraustyr

CU 600t /MC

Tilførselsspenning	1 x 230 V AC (-10% / +15%) 50 / 60 Hz
Strømopptak	1,2 A
Kjøleeffekt ved	
Q = 1 l/min + 25 °C (77 °F)	600 W
Q = 1 l/min + 40 °C (104 °F)	400 W
Q = maks. + 25 °C (77 °F)	900 W
Q = maks. + 40 °C (104 °F)	600 W
Maks transporthøyde	35 m / 114 ft. 9.95 in.
Maks. transportmengde	3,5 l/min / 0.92 gal./min [US]
Maks. pumpetrykk	4,2 bar / 60.92 psi
Pumpe	Sentrifugalpumpe
Levetid for Pumpe	ca. 10 000 t
Innhold kjølemiddel	2,1 l / 0.55 gal [US].
Beskyttelsesklasse	IP 23
Mål l/b/h	706/260/219 mm / 27.8/10.24/8.62 in.
Vekt (uten kjølemiddel)	10,35 kg / 22.82 lb.
Gjennomstrømning-overvåkning (sensor)	Advarsel ved 1–0,7 l/min (0.26–0.18 gal./min [US]), feilmelding under 0,7 l/min (0.18 gal./min [US])
Kjølemiddeltemperaturovervåkning	Advarsel over 68 °C (154,4 °F), Feilmelding over 70 °C (158 °F)
Funksjon for tømning/påfylling av sveise- pistol-slangepakken	standard
Kontrolltegn	CE

CU 600t MV /MC

Tilførselsspenning	1 x 120 / 230 V AC (-10% / +15%) 50 / 60 Hz
Strømopptak	2,4 A / 1,2 A
Kjøleeffekt ved	
Q = 1 l/min + 25 °C (77 °F)	600 W
Q = 1 l /min + 40 °C (104 °F)	400 W
Q = maks. + 25 °C (77 °F)	900 W
Q = maks. + 40 °C (104 °F)	600 W
Maks transporthøyde	35 m / 114 ft. 9.95 in.
Maks. transportmengde	3,5 l/min / 0.92 gal./min [US]
Maks. pumpetrykk	4,2 bar / 60.92 psi
Pumpe	Sentrifugalpumpe
Levetid for Pumpe	ca. 10 000 t
Innhold kjølemiddel	2,1 l / 0.55 gal. [US]
Beskyttelsesklasse	IP 23
Mål l/b/h	706/260/219 mm / 27.8/10.24/8.62 in.
Vekt (uten kjølemiddel)	13,25 kg / 29.21 lb.
Gjennomstrømning-overvåkning (sensor)	Advarsel ved 1–0,7 l/min (0.26–0.18 gal./min [US]), feilmelding under 0,7 l/min (0.18 gal./min [US])
Kjølemiddeltemperaturovervåkning	Advarsel over 68 °C (154,4 °F), Feilmelding over 70 °C (158 °F)
Funksjon for tømning/påfylling av sveise- pistol-slangepakken	standard
Kontrolltegn	CE, CSA

FRONIUS INTERNATIONAL GMBH

Froniusstraße 1
A-4643 Pettenbach
AUSTRIA
contact@fronius.com
www.fronius.com

Under **www.fronius.com/contact** you will find the addresses
of all Fronius Sales & Service Partners and locations



Find your
spareparts online



spareparts.fronius.com