

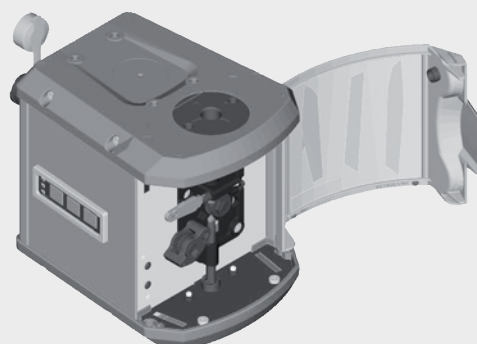


**WF 25i REEL R /4R**  
**WF 30i REEL R /2R**

DE

Bedienungsanleitung

Drahtvorschub



42,0426,0154,DE 017-11092020



# Inhaltsverzeichnis

Sicherheitsvorschriften.....	5
Erklärung Sicherheitshinweise.....	5
Allgemeines.....	5
Bestimmungsgemäße Verwendung.....	6
Umgebungsbedingungen.....	6
Verpflichtungen des Betreibers.....	6
Verpflichtungen des Personals.....	6
Netzanschluss.....	7
Selbst- und Personenschutz.....	7
Gefahr durch schädliche Gase und Dämpfe.....	8
Gefahr durch Funkenflug.....	8
Gefahren durch Netz- und Schweißstrom.....	9
Vagabundierende Schweißströme.....	10
EMV Geräte-Klassifizierungen.....	10
EMV-Maßnahmen.....	10
EMF-Maßnahmen.....	11
Besondere Gefahrenstellen.....	11
Anforderung an das Schutzgas.....	12
Gefahr durch Schutzgas-Flaschen.....	12
Gefahr durch austretendes Schutzgas.....	13
Sicherheitsmaßnahmen am Aufstellort und beim Transport.....	13
Sicherheitsmaßnahmen im Normalbetrieb.....	14
Inbetriebnahme, Wartung und Instandsetzung.....	14
Sicherheitstechnische Überprüfung.....	14
Entsorgung.....	15
Sicherheitskennzeichnung.....	15
Datensicherheit.....	15
Urheberrecht.....	15
Allgemeines.....	16
Sicherheit.....	16
Gerätekonzept.....	16
Einsatzgebiet.....	16
Bestimmungsgemäße Verwendung.....	16
Anwendungsbeispiel.....	17
Warnhinweise am Gerät.....	17
Beschreibung der Warnhinweise am Gerät.....	20
Bedienelemente, Anschlüsse und mechanische Komponenten.....	22
Sicherheit.....	22
Bedienelemente, Anschlüsse und mechanische Komponenten.....	22
Bedienpanel.....	24
Drahtvorschub montieren.....	26
Abspul-Drahtvorschub montieren.....	26
Vorschubrollen einsetzen / wechseln.....	27
Sicherheit.....	27
Allgemeines.....	27
4-Rollenantrieb: Vorschubrollen einsetzen / wechseln.....	27
2-Rollenantrieb: Vorschubrollen einsetzen / wechseln.....	28
Drahtelektrode einlaufen lassen.....	30
Isolierte Führung der Drahtelektrode zum Drahtvorschub.....	30
Sicherheit.....	30
2- und 4-Rollenantrieb: Drahtelektrode einlaufen lassen.....	31
4-Rollenantrieb - Anpressdruck einstellen.....	31
2-Rollenantrieb - Anpressdruck einstellen.....	32
Pflege, Wartung und Entsorgung.....	33
Allgemeines.....	33
Sicherheit.....	33
Bei jeder Inbetriebnahme.....	33
Alle 6 Monate.....	33
Entsorgung.....	33
Fehlerdiagnose, Fehlerbehebung.....	34

Allgemeines.....	34
Sicherheit .....	34
Fehlerdiagnose.....	34
Technische Daten.....	36
WF 25i REEL R /4R/G/W.....	36
WF 30i REEL R /2R/G/W.....	36

# Sicherheitsvorschriften

## Erklärung Sicherheitshinweise



### GEFAHR!

Bezeichnet eine unmittelbar drohende Gefahr.

- ▶ Wenn sie nicht gemieden wird, sind Tod oder schwerste Verletzungen die Folge.



### WARNUNG!

Bezeichnet eine möglicherweise gefährliche Situation.

- ▶ Wenn sie nicht gemieden wird, können Tod und schwerste Verletzungen die Folge sein.



### VORSICHT!

Bezeichnet eine möglicherweise schädliche Situation.

- ▶ Wenn sie nicht gemieden wird, können leichte oder geringfügige Verletzungen sowie Sachschäden die Folge sein.

### HINWEIS!

Bezeichnet die Möglichkeit beeinträchtigter Arbeitsergebnisse und von Schäden an der Ausrüstung.

## Allgemeines

Das Gerät ist nach dem Stand der Technik und den anerkannten sicherheitstechnischen Regeln gefertigt. Dennoch drohen bei Fehlbedienung oder Missbrauch Gefahr für

- Leib und Leben des Bedieners oder Dritte,
- das Gerät und andere Sachwerte des Betreibers,
- die effiziente Arbeit mit dem Gerät.

Alle Personen, die mit der Inbetriebnahme, Bedienung, Wartung und Instandhaltung des Gerätes zu tun haben, müssen

- entsprechend qualifiziert sein,
- Kenntnisse vom Schweißen haben und
- diese Bedienungsanleitung vollständig lesen und genau befolgen.

Die Bedienungsanleitung ist ständig am Einsatzort des Gerätes aufzubewahren. Ergänzend zur Bedienungsanleitung sind die allgemein gültigen sowie die örtlichen Regeln zu Unfallverhütung und Umweltschutz zu beachten.

Alle Sicherheits- und Gefahrenhinweise am Gerät

- in lesbarem Zustand halten
- nicht beschädigen
- nicht entfernen
- nicht abdecken, überkleben oder übermalen.

Die Positionen der Sicherheits- und Gefahrenhinweise am Gerät, entnehmen Sie dem Kapitel „Allgemeines“ der Bedienungsanleitung Ihres Gerätes.

Störungen, die die Sicherheit beeinträchtigen können, vor dem Einschalten des Gerätes beseitigen.

**Es geht um Ihre Sicherheit!**

---

**Bestimmungsgemäße Verwendung**

Das Gerät ist ausschließlich für Arbeiten im Sinne der bestimmungsgemäßen Verwendung zu benutzen.

---

Das Gerät ist ausschließlich für die am Leistungsschild angegebenen Schweißverfahren bestimmt.

Eine andere oder darüber hinaus gehende Benutzung gilt als nicht bestimmungsgemäß. Für hieraus entstandene Schäden haftet der Hersteller nicht.

---

Zur bestimmungsgemäßen Verwendung gehört auch

- das vollständige Lesen und Befolgen aller Hinweise aus der Bedienungsanleitung
- das vollständige Lesen und Befolgen aller Sicherheits- und Gefahrenhinweise
- die Einhaltung der Inspektions- und Wartungsarbeiten.

---

Das Gerät niemals für folgende Anwendungen verwenden:

- Auftauen von Rohren
- Laden von Batterien/Akkumulatoren
- Start von Motoren

---

Das Gerät ist für den Betrieb in Industrie und Gewerbe ausgelegt. Für Schäden, die auf den Einsatz im Wohnbereich zurückzuführen sind, haftet der Hersteller nicht.

---

Für mangelhafte oder fehlerhafte Arbeitsergebnisse übernimmt der Hersteller ebenfalls keine Haftung.

---

**Umgebungsbedingungen**

Betrieb oder Lagerung des Gerätes außerhalb des angegebenen Bereiches gilt als nicht bestimmungsgemäß. Für hieraus entstandene Schäden haftet der Hersteller nicht.

---

Temperaturbereich der Umgebungsluft:

- beim Betrieb: -10 °C bis + 40 °C (14 °F bis 104 °F)
- bei Transport und Lagerung: -20 °C bis +55 °C (-4 °F bis 131 °F)

---

Relative Luftfeuchtigkeit:

- bis 50 % bei 40 °C (104 °F)
- bis 90 % bei 20 °C (68 °F)

---

Umgebungsluft: frei von Staub, Säuren, korrosiven Gasen oder Substanzen, usw.  
Höhenlage über dem Meeresspiegel: bis 2000 m (6561 ft. 8.16 in.)

---

**Verpflichtungen des Betreibers**

Der Betreiber verpflichtet sich, nur Personen am Gerät arbeiten zu lassen, die

- mit den grundlegenden Vorschriften über Arbeitssicherheit und Unfallverhütung vertraut und in die Handhabung des Gerätes eingewiesen sind
- diese Bedienungsanleitung, insbesondere das Kapitel „Sicherheitsvorschriften“ gelesen, verstanden und dies durch ihre Unterschrift bestätigt haben
- entsprechend den Anforderungen an die Arbeitsergebnisse ausgebildet sind.

---

Das sicherheitsbewusste Arbeiten des Personals ist in regelmäßigen Abständen zu überprüfen.

---

**Verpflichtungen des Personals**

Alle Personen, die mit Arbeiten am Gerät beauftragt sind, verpflichten sich, vor Arbeitsbeginn

- die grundlegenden Vorschriften über Arbeitssicherheit und Unfallverhütung zu befolgen
  - diese Bedienungsanleitung, insbesondere das Kapitel „Sicherheitsvorschriften“ zu lesen und durch ihre Unterschrift zu bestätigen, dass sie diese verstanden haben und befolgen werden.
-

Vor Verlassen des Arbeitsplatzes sicherstellen, dass auch in Abwesenheit keine Personen- oder Sachschäden auftreten können.

## Netzanschluss

Geräte mit hoher Leistung können auf Grund ihrer Stromaufnahme die Energiequalität des Netzes beeinflussen.

Das kann einige Gerätetypen betreffen in Form von:

- Anschluss-Beschränkungen
- Anforderungen hinsichtlich maximal zulässiger Netzimpedanz <sup>\*)</sup>
- Anforderungen hinsichtlich minimal erforderlicher Kurzschluss-Leistung <sup>\*)</sup>

<sup>\*)</sup> jeweils an der Schnittstelle zum öffentlichen Netz  
siehe Technische Daten

In diesem Fall muss sich der Betreiber oder Anwender des Gerätes versichern, ob das Gerät angeschlossen werden darf, gegebenenfalls durch Rücksprache mit dem Energieversorgungs-Unternehmen.

**WICHTIG!** Auf eine sichere Erdung des Netzanschlusses achten!

## Selbst- und Personenschutz

Beim Umgang mit dem Gerät setzen Sie sich zahlreichen Gefahren aus, wie beispielsweise.:

- Funkenflug, umherfliegende heiße Metallteile
- augen- und hautschädigende Lichtbogen-Strahlung
- schädliche elektromagnetische Felder, die für Träger von Herzschrittmachern Lebensgefahr bedeuten
- elektrische Gefährdung durch Netz- und Schweißstrom
- erhöhte Lärmbelastung
- schädlichen Schweißrauch und Gase

Beim Umgang mit dem Gerät geeignete Schutzkleidung verwenden. Die Schutzkleidung muss folgende Eigenschaften aufweisen:

- schwer entflammbar
- isolierend und trocken
- den ganzen Körper bedeckend, unbeschädigt und in gutem Zustand
- Schutzhelm
- stulpenlose Hose

Zur Schutzbekleidung zählt unter anderem:

- Augen und Gesicht durch Schutzschild mit vorschriftsgemäßem Filtereinsatz vor UV-Strahlen, Hitze und Funkenflug schützen.
- Hinter dem Schutzschild eine vorschriftsgemäße Schutzbrille mit Seitenschutz tragen.
- Festes, auch bei Nässe isolierendes Schuhwerk tragen.
- Hände durch geeignete Handschuhe schützen (elektrisch isolierend, Hitzeschutz).
- Zur Verringerung der Lärmbelastung und zum Schutz vor Verletzungen Gehörschutz tragen.

Personen, vor allem Kinder, während des Betriebes von den Geräten und dem Schweißprozess fernhalten. Befinden sich dennoch Personen in der Nähe

- diese über alle Gefahren (Blendgefahr durch Lichtbogen, Verletzungsgefahr durch Funkenflug, gesundheitsschädlicher Schweißrauch, Lärmbelastung, mögliche Gefährdung durch Netz- oder Schweißstrom, ...) unterrichten,
- geeignete Schutzmittel zur Verfügung stellen oder
- geeignete Schutzwände und -Vorhänge aufbauen.

---

**Gefahr durch  
schädliche Gase  
und Dämpfe**

Beim Schweißen entstehender Rauch enthält gesundheitsschädliche Gase und Dämpfe.

---

Schweißrauch enthält Substanzen, welche gemäß Monograph 118 der International Agency for Research on Cancer Krebs auslösen.

---

Punktuelle Absaugung und Raumabsaugung anwenden.  
Falls möglich, Schweißbrenner mit integrierter Absaugvorrichtung verwenden.

---

Kopf von entstehendem Schweißrauch und Gasen fernhalten.

---

Entstehenden Rauch sowie schädliche Gase

- nicht einatmen
- durch geeignete Mittel aus dem Arbeitsbereich absaugen.

---

Für ausreichend Frischluft-Zufuhr sorgen. Sicherstellen, dass eine Durchlüftungsrate von mindestens 20 m<sup>3</sup> / Stunde zu jeder Zeit gegeben ist.

---

Bei nicht ausreichender Belüftung einen Schweißhelm mit Luftzufuhr verwenden.

---

Besteht Unklarheit darüber, ob die Absaugleistung ausreicht, die gemessenen Schadstoff-Emissionswerte mit den zulässigen Grenzwerten vergleichen.

---

Folgende Komponenten sind unter anderem für den Grad der Schädlichkeit des Schweißrauches verantwortlich:

- für das Werkstück eingesetzte Metalle
- Elektroden
- Beschichtungen
- Reiniger, Entfetter und dergleichen
- verwendeter Schweißprozess

---

Daher die entsprechenden Materialsicherheits-Datenblätter und Herstellerangaben zu den aufgezählten Komponenten berücksichtigen.

---

Empfehlungen für Expositions-Szenarien, Maßnahmen des Risikomanagements und zur Identifizierung von Arbeitsbedingungen sind auf der Website der European Welding Association im Bereich Health & Safety zu finden (<https://european-welding.org>).

---

Entzündliche Dämpfe (beispielsweise Lösungsmittel-Dämpfe) vom Strahlungsbereich des Lichtbogens fernhalten.

---

Wird nicht geschweißt, das Ventil der Schutzgas-Flasche oder Hauptgasversorgung schließen.

---

---

**Gefahr durch  
Funkenflug**

Funkenflug kann Brände und Explosionen auslösen.

---

Niemals in der Nähe brennbarer Materialien schweißen.

---

Brennbare Materialien müssen mindestens 11 Meter (36 ft. 1.07 in.) vom Lichtbogen entfernt sein oder mit einer geprüften Abdeckung zugedeckt werden.

---

Geeigneten, geprüften Feuerlöscher bereithalten.

---

Funken und heiße Metallteile können auch durch kleine Ritzen und Öffnungen in umliegende Bereiche gelangen. Entsprechende Maßnahmen ergreifen, dass dennoch keine Verletzungs- und Brandgefahr besteht.

---

Nicht in feuer- und explosionsgefährdeten Bereichen und an geschlossenen Tanks, Fässern oder Rohren schweißen, wenn diese nicht gemäß den entsprechenden nationalen und internationalen Normen vorbereitet sind.

---

An Behältern in denen Gase, Treibstoffe, Mineralöle und dgl. gelagert sind/waren, darf nicht geschweißt werden. Durch Rückstände besteht Explosionsgefahr.



## Gefahren durch Netz- und Schweißstrom

Ein elektrischer Schlag ist grundsätzlich lebensgefährlich und kann tödlich sein.

Spannungsführende Teile innerhalb und außerhalb des Gerätes nicht berühren.

Beim MIG/MAG- und WIG-Schweißen sind auch der Schweißdraht, die Drahtspule, die Vorschubrollen sowie alle Metallteile, die mit dem Schweißdraht in Verbindung stehen, spannungsführend.

Den Drahtvorschub immer auf einem ausreichend isolierten Untergrund aufstellen oder eine geeignete, isolierende Drahtvorschub-Aufnahme verwenden.

Für geeigneten Selbst- und Personenschutz durch gegenüber dem Erd- oder Massepotential ausreichend isolierende, trockene Unterlage oder Abdeckung sorgen. Die Unterlage oder Abdeckung muss den gesamten Bereich zwischen Körper und Erd- oder Massepotential vollständig abdecken.

Sämtliche Kabel und Leitungen müssen fest, unbeschädigt, isoliert und ausreichend dimensioniert sein. Lose Verbindungen, angeschmorte, beschädigte oder unterdimensionierte Kabel und Leitungen sofort erneuern.

Vor jedem Gebrauch die Stromverbindungen durch Handgriff auf festen Sitz überprüfen. Bei Stromkabeln mit Bajonettstecker das Stromkabel um min. 180° um die Längsachse verdrehen und vorspannen.

Kabel oder Leitungen weder um den Körper noch um Körperteile schlingen.

Die Elektrode (Stabelektrode, Wolframelektrode, Schweißdraht, ...)

- niemals zur Kühlung in Flüssigkeiten eintauchen
- niemals bei eingeschalteter Stromquelle berühren.

Zwischen den Elektroden zweier Schweißgeräte kann zum Beispiel die doppelte Leerlauf-Spannung eines Schweißgerätes auftreten. Bei gleichzeitiger Berührung der Potentiale beider Elektroden besteht unter Umständen Lebensgefahr.

Netz- und Gerätezuleitung regelmäßig von einer Elektro-Fachkraft auf Funktionstüchtigkeit des Schutzleiters überprüfen lassen.

Geräte der Schutzklasse I benötigen für den ordnungsgemäßen Betrieb ein Netz mit Schutzleiter und ein Stecksystem mit Schutzleiter-Kontakt.

Ein Betrieb des Gerätes an einem Netz ohne Schutzleiter und an einer Steckdose ohne Schutzleiter-Kontakt ist nur zulässig, wenn alle nationalen Bestimmungen zur Schutztrennung eingehalten werden.

Andernfalls gilt dies als grob fahrlässig. Für hieraus entstandene Schäden haftet der Hersteller nicht.

Falls erforderlich, durch geeignete Mittel für eine ausreichende Erdung des Werkstückes sorgen.

Nicht verwendete Geräte ausschalten.

Bei Arbeiten in größerer Höhe Sicherheitsgeschirr zur Absturzsicherung tragen.

Vor Arbeiten am Gerät das Gerät abschalten und Netzstecker ziehen.

Das Gerät durch ein deutlich lesbares und verständliches Warnschild gegen Anstecken des Netzsteckers und Wiedereinschalten sichern.

Nach dem Öffnen des Gerätes:

- alle Bauteile die elektrische Ladungen speichern entladen
- sicherstellen, dass alle Komponenten des Gerätes stromlos sind.

Sind Arbeiten an spannungsführenden Teilen notwendig, eine zweite Person hinzuziehen, die den Hauptschalter rechtzeitig ausschaltet.

---

**Vagabundierende  
Schweißströme**

Werden die nachfolgend angegebenen Hinweise nicht beachtet, ist die Entstehung vagabundierender Schweißströme möglich, die folgendes verursachen können:

- Feuergefahr
- Überhitzung von Bauteilen, die mit dem Werkstück verbunden sind
- Zerstörung von Schutzleitern
- Beschädigung des Gerätes und anderer elektrischer Einrichtungen

---

Für eine feste Verbindung der Werkstück-Klemme mit dem Werkstück sorgen.

---

Werkstück-Klemme möglichst nahe an der zu schweißenden Stelle befestigen.

---

Das Gerät mit ausreichender Isolierung gegenüber elektrisch leitfähiger Umgebung aufstellen, z.B.: Isolierung gegenüber leitfähigem Boden oder Isolierung zu leitfähigen Gestellen.

---

Bei Verwendung von Stromverteilern, Doppelkopf-Aufnahmen, etc., folgendes beachten: Auch die Elektrode des nicht verwendeten Schweißbrenners / Elektrodenhalters ist potentialführend. Sorgen Sie für eine ausreichend isolierende Lagerung des nicht verwendeten Schweißbrenners / Elektrodenhalters.

---

Bei automatisierten MIG/MAG Anwendungen die Drahtelektrode nur isoliert von Schweißdraht-Fass, Großspule oder Drahtspule zum Drahtvorschub führen.

---

**EMV Geräte-Klassifizierungen**

Geräte der Emissionsklasse A:

- sind nur für den Gebrauch in Industriegebieten vorgesehen
- können in anderen Gebieten leitungsgebundene und gestrahlte Störungen verursachen.

---

Geräte der Emissionsklasse B:

- erfüllen die Emissionsanforderungen für Wohn- und Industriegebiete. Dies gilt auch für Wohngebiete, in denen die Energieversorgung aus dem öffentlichen Niederspannungsnetz erfolgt.

---

EMV Geräte-Klassifizierung gemäß Leistungsschild oder technischen Daten.

---

**EMV-Maßnahmen**

In besonderen Fällen können trotz Einhaltung der genormten Emissions-Grenzwerte Beeinflussungen für das vorgesehene Anwendungsgebiet auftreten (z.B. wenn empfindliche Geräte am Aufstellungsort sind oder wenn der Aufstellungsort in der Nähe von Radio- oder Fernsehempfängern ist).

In diesem Fall ist der Betreiber verpflichtet, angemessene Maßnahmen für die Störungsbehebung zu ergreifen.

---

Die Störfestigkeit von Einrichtungen in der Umgebung des Gerätes gemäß nationalen und internationalen Bestimmungen prüfen und bewerten. Beispiele für störanfällige Einrichtungen welche durch das Gerät beeinflusst werden könnten:

- Sicherheitseinrichtungen
- Netz-, Signal- und Daten-Übertragungsleitungen
- EDV- und Telekommunikations-Einrichtungen
- Einrichtungen zum Messen und Kalibrieren

---

Unterstützende Maßnahmen zur Vermeidung von EMV-Problemen:

1. Netzversorgung
  - Treten elektromagnetische Störungen trotz vorschriftsgemäßigem Netzanschluss auf, zusätzliche Maßnahmen ergreifen (z.B. geeigneten Netzfilter verwenden).
2. Schweißleitungen
  - so kurz wie möglich halten
  - eng zusammen verlaufen lassen (auch zur Vermeidung von EMF-Problemen)
  - weit entfernt von anderen Leitungen verlegen

3. Potentialausgleich
4. Erdung des Werkstückes
  - Falls erforderlich, Erdverbindung über geeignete Kondensatoren herstellen.
5. Abschirmung, falls erforderlich
  - Andere Einrichtungen in der Umgebung abschirmen
  - Gesamte Schweißinstallation abschirmen

- EMF-Maßnahmen** Elektromagnetische Felder können Gesundheitsschäden verursachen, die noch nicht bekannt sind:
- Auswirkungen auf die Gesundheit benachbarter Personen, z.B. Träger von Herzschrittmachern und Hörhilfen
  - Träger von Herzschrittmachern müssen sich von ihrem Arzt beraten lassen, bevor sie sich in unmittelbarer Nähe des Gerätes und des Schweißprozesses aufhalten
  - Abstände zwischen Schweißkabeln und Kopf/Rumpf des Schweißers aus Sicherheitsgründen so groß wie möglich halten
  - Schweißkabel und Schlauchpakete nicht über der Schulter tragen und nicht um den Körper und Körperteile wickeln

- Besondere Gefahrenstellen** Hände, Haare, Kleidungsstücke und Werkzeuge von beweglichen Teilen fernhalten, wie zum Beispiel:
- Ventilatoren
  - Zahnrädern
  - Rollen
  - Wellen
  - Drahtspulen und Schweißdrähten

Nicht in rotierende Zahnräder des Drahtantriebes oder in rotierende Antriebsteile greifen.

Abdeckungen und Seitenteile dürfen nur für die Dauer von Wartungs- und Reparaturarbeiten geöffnet / entfernt werden.

Während des Betriebes

- Sicherstellen, dass alle Abdeckungen geschlossen und sämtliche Seitenteile ordnungsgemäß montiert sind.
- Alle Abdeckungen und Seitenteile geschlossen halten.

Austritt des Schweißdrahtes aus dem Schweißbrenner bedeutet ein hohes Verletzungsrisiko (Durchstechen der Hand, Verletzung von Gesicht und Augen, ...).

Daher stets den Schweißbrenner vom Körper weghalten (Geräte mit Drahtvorschub) und eine geeignete Schutzbrille verwenden.

Werkstück während und nach dem Schweißen nicht berühren - Verbrennungsgefahr.

Von abkühlenden Werkstücken kann Schlacke abspringen. Daher auch bei Nacharbeiten von Werkstücken die vorschriftsgemäße Schutzausrüstung tragen und für ausreichenden Schutz anderer Personen sorgen.

Schweißbrenner und andere Ausrüstungskomponenten mit hoher Betriebstemperatur abkühlen lassen, bevor an ihnen gearbeitet wird.

In feuer- und explosionsgefährdeten Räumen gelten besondere Vorschriften  
- entsprechende nationale und internationale Bestimmungen beachten.

Stromquellen für Arbeiten in Räumen mit erhöhter elektrischer Gefährdung (z.B. Kessel) müssen mit dem Zeichen (Safety) gekennzeichnet sein. Die Stromquelle darf sich jedoch nicht in solchen Räumen befinden.

Verbrühungsgefahr durch austretendes Kühlmittel. Vor dem Abstecken von Anschlüssen für den Kühlmittelvorlauf oder -rücklauf, das Kühlgerät abschalten.

---

Beim Hantieren mit Kühlmittel, die Angaben des Kühlmittel Sicherheits-Datenblattes beachten. Das Kühlmittel Sicherheits-Datenblatt erhalten Sie bei Ihrer Service-Stelle oder über die Homepage des Herstellers.

---

Für den Krantransport von Geräten nur geeignete Last-Aufnahmemittel des Herstellers verwenden.

- Ketten oder Seile an allen vorgesehenen Aufhängungspunkten des geeigneten Last-Aufnahmemittels einhängen.
  - Ketten oder Seile müssen einen möglichst kleinen Winkel zur Senkrechten einnehmen.
  - Gasflasche und Drahtvorschub (MIG/MAG- und WIG-Geräte) entfernen.
- 

Bei Kran-Aufhängung des Drahtvorschubes während des Schweißens, immer eine geeignete, isolierende Drahtvorschub-Aufhängung verwenden (MIG/MAG- und WIG-Geräte).

---

Ist das Gerät mit einem Tragegurt oder Tragegriff ausgestattet, so dient dieser ausschließlich für den Transport per Hand. Für einen Transport mittels Kran, Gabelstapler oder anderen mechanischen Hebewerkzeugen, ist der Tragegurt nicht geeignet.

---

Alle Anschlagmittel (Gurte, Schnallen, Ketten, etc.) welche im Zusammenhang mit dem Gerät oder seinen Komponenten verwendet werden, sind regelmäßig zu überprüfen (z.B. auf mechanische Beschädigungen, Korrosion oder Veränderungen durch andere Umwelteinflüsse).

Prüfintervall und Prüfumfang haben mindestens den jeweils gültigen nationalen Normen und Richtlinien zu entsprechen.

---

Gefahr eines unbemerkten Austrittes von farb- und geruchlosem Schutzgas, bei Verwendung eines Adapters für den Schutzgas-Anschluss. Das geräteseitige Gewinde des Adapters, für den Schutzgas-Anschluss, vor der Montage mittels geeignetem Teflon-Band abdichten.

---

---

### **Anforderung an das Schutzgas**

Insbesondere bei Ringleitungen kann verunreinigtes Schutzgas zu Schäden an der Ausrüstung und zu einer Minderung der Schweißqualität führen.

Folgende Vorgaben hinsichtlich der Schutzgas-Qualität erfüllen:

- Feststoff-Partikelgröße < 40 µm
  - Druck-Taupunkt < -20 °C
  - max. Ölgehalt < 25 mg/m<sup>3</sup>
- 

Bei Bedarf Filter verwenden!

---

---

### **Gefahr durch Schutzgas-Flaschen**

Schutzgas-Flaschen enthalten unter Druck stehendes Gas und können bei Beschädigung explodieren. Da Schutzgas-Flaschen Bestandteil der Schweißausrüstung sind, müssen sie sehr vorsichtig behandelt werden.

---

Schutzgas-Flaschen mit verdichtetem Gas vor zu großer Hitze, mechanischen Schlägen, Schlacke, offenen Flammen, Funken und Lichtbögen schützen.

---

Die Schutzgas-Flaschen senkrecht montieren und gemäß Anleitung befestigen, damit sie nicht umfallen können.

---

Schutzgas-Flaschen von Schweiß- oder anderen elektrischen Stromkreisen fernhalten.

---

Niemals einen Schweißbrenner auf eine Schutzgas-Flasche hängen.

---

Niemals eine Schutzgas-Flasche mit einer Elektrode berühren.

---

Explosionsgefahr - niemals an einer druckbeaufschlagten Schutzgas-Flasche schweißen.

---

Stets nur für die jeweilige Anwendung geeignete Schutzgas-Flaschen und dazu passendes, geeignetes Zubehör (Regler, Schläuche und Fittings, ...) verwenden. Schutzgas-Flaschen und Zubehör nur in gutem Zustand verwenden.

---

Wird ein Ventil einer Schutzgas-Flasche geöffnet, das Gesicht vom Auslass weg drehen.

---

Wird nicht geschweißt, das Ventil der Schutzgas-Flasche schließen.

---

Bei nicht angeschlossener Schutzgas-Flasche, Kappe am Ventil der Schutzgas-Flasche belassen.

---

Herstellerangaben sowie entsprechende nationale und internationale Bestimmungen für Schutzgas-Flaschen und Zubehörteile befolgen.

---

### **Gefahr durch austretendes Schutzgas**

Erstickungsgefahr durch unkontrolliert austretendes Schutzgas

---

Schutzgas ist farb- und geruchlos und kann bei Austritt den Sauerstoff in der Umgebungsluft verdrängen.

- Für ausreichend Frischluft-Zufuhr sorgen - Durchlüftungsrate von mindestens 20 m<sup>3</sup> / Stunde
- Sicherheits- und Wartungshinweise der Schutzgas-Flasche oder der Hauptgasversorgung beachten
- Wird nicht geschweißt, das Ventil der Schutzgas-Flasche oder Hauptgasversorgung schließen.
- Schutzgas-Flasche oder Hauptgasversorgung vor jeder Inbetriebnahme auf unkontrollierten Gasaustritt überprüfen.

---

### **Sicherheitsmaßnahmen am Aufstellort und beim Transport**

Ein umstürzendes Gerät kann Lebensgefahr bedeuten! Das Gerät auf ebenem, festem Untergrund standsicher aufstellen

- Ein Neigungswinkel von maximal 10° ist zulässig.

---

In feuer- und explosionsgefährdeten Räumen gelten besondere Vorschriften

- entsprechende nationale und internationale Bestimmungen beachten.

---

Durch innerbetriebliche Anweisungen und Kontrollen sicherstellen, dass die Umgebung des Arbeitsplatzes stets sauber und übersichtlich ist.

---

Das Gerät nur gemäß der am Leistungsschild angegebenen Schutzart aufstellen und betreiben.

---

Beim Aufstellen des Gerätes einen Rundumabstand von 0,5 m (1 ft. 7.69 in.) sicherstellen, damit die Kühlluft ungehindert ein- und austreten kann.

---

Beim Transport des Gerätes dafür Sorge tragen, dass die gültigen nationalen und regionalen Richtlinien und Unfallverhütungs-Vorschriften eingehalten werden. Dies gilt speziell für Richtlinien hinsichtlich Gefährdung bei Transport und Beförderung.

---

Keine aktiven Geräte heben oder transportieren. Geräte vor dem Transport oder dem Heben ausschalten!

---

Vor jedem Transport des Gerätes, das Kühlmittel vollständig ablassen, sowie folgende Komponenten demontieren:

- Drahtvorschub
- Drahtspule
- Schutzgas-Flasche

---

Vor der Inbetriebnahme, nach dem Transport, unbedingt eine Sichtprüfung des Gerätes auf Beschädigungen vornehmen. Allfällige Beschädigungen vor Inbetriebnahme von geschultem Servicepersonal instandsetzen lassen.

---

**Sicherheitsmaßnahmen im Normalbetrieb**

Das Gerät nur betreiben, wenn alle Sicherheitseinrichtungen voll funktionstüchtig sind. Sind die Sicherheitseinrichtungen nicht voll funktionstüchtig, besteht Gefahr für

- Leib und Leben des Bedieners oder Dritte,
- das Gerät und andere Sachwerte des Betreibers
- die effiziente Arbeit mit dem Gerät.

---

Nicht voll funktionstüchtige Sicherheitseinrichtungen vor dem Einschalten des Gerätes instandsetzen.

---

Sicherheitseinrichtungen niemals umgehen oder außer Betrieb setzen.

---

Vor Einschalten des Gerätes sicherstellen, dass niemand gefährdet werden kann.

---

Das Gerät mindestens einmal pro Woche auf äußerlich erkennbare Schäden und Funktionsstüchtigkeit der Sicherheitseinrichtungen überprüfen.

---

Schutzgas-Flasche immer gut befestigen und bei Krantransport vorher abnehmen.

---

Nur das Original-Kühlmittel des Herstellers ist auf Grund seiner Eigenschaften (elektrische Leitfähigkeit, Frostschutz, Werkstoff-Verträglichkeit, Brennbarkeit, ...) für den Einsatz in unseren Geräten geeignet.

---

Nur geeignetes Original-Kühlmittel des Herstellers verwenden.

---

Original-Kühlmittel des Herstellers nicht mit anderen Kühlmitteln mischen.

---

Nur Systemkomponenten des Herstellers an den Kühlkreislauf anschließen.

---

Kommt es bei Verwendung anderer Systemkomponenten oder anderer Kühlmittel zu Schäden, haftet der Hersteller hierfür nicht und sämtliche Gewährleistungsansprüche erlöschen.

---

Cooling Liquid FCL 10/20 ist nicht entzündlich. Das ethanolbasierende Kühlmittel ist unter bestimmten Voraussetzungen entzündlich. Das Kühlmittel nur in geschlossenen Original-Gebinden transportieren und von Zündquellen fernhalten

---

Ausgedientes Kühlmittel den nationalen und internationalen Vorschriften entsprechend fachgerecht entsorgen. Das Kühlmittel Sicherheits-Datenblatt erhalten Sie bei Ihrer Service-Stelle oder über die Homepage des Herstellers.

---

Bei abgekühlter Anlage vor jedem Schweißbeginn den Kühlmittel-Stand prüfen.

---

**Inbetriebnahme, Wartung und Instandsetzung**

Bei fremdbezogenen Teilen ist nicht gewährleistet, dass sie beanspruchungs- und sicherheitsgerecht konstruiert und gefertigt sind.

- Nur Original-Ersatz- und Verschleißteile verwenden (gilt auch für Normteile).
- Ohne Genehmigung des Herstellers keine Veränderungen, Ein- oder Umbauten am Gerät vornehmen.
- Bauteile in nicht einwandfreiem Zustand sofort austauschen.
- Bei Bestellung genaue Benennung und Sachnummer laut Ersatzteilliste, sowie Seriennummer Ihres Gerätes angeben.

---

Die Gehäuseschrauben stellen die Schutzleiter-Verbindung für die Erdung der Gehäuseteile dar.

Immer Original-Gehäuseschrauben in der entsprechenden Anzahl mit dem angegebenen Drehmoment verwenden.

---

**Sicherheitstechnische Überprüfung**

Der Hersteller empfiehlt, mindestens alle 12 Monate eine sicherheitstechnische Überprüfung am Gerät durchführen zu lassen.

---

Innerhalb desselben Intervalles von 12 Monaten empfiehlt der Hersteller eine Kalibrierung von Stromquellen.

Eine sicherheitstechnische Überprüfung durch eine geprüfte Elektro-Fachkraft wird empfohlen

- nach Veränderung
- nach Ein- oder Umbauten
- nach Reparatur, Pflege und Wartung
- mindestens alle zwölf Monate.

Für die sicherheitstechnische Überprüfung die entsprechenden nationalen und internationalen Normen und Richtlinien befolgen.

Nähere Informationen für die sicherheitstechnische Überprüfung und Kalibrierung erhalten Sie bei Ihrer Service-Stelle. Diese stellt Ihnen auf Wunsch die erforderlichen Unterlagen zur Verfügung.

## Entsorgung

Werfen Sie dieses Gerät nicht in den Hausmüll! Gemäß Europäischer Richtlinie über Elektro- und Elektronik-Altgeräte und Umsetzung in nationales Recht, müssen verbrauchte Elektrowerkzeuge getrennt gesammelt und einer umweltgerechten Wiederverwertung zugeführt werden. Stellen Sie sicher, dass Sie Ihr gebrauchtes Gerät bei Ihrem Händler zurückgeben oder holen Sie Informationen über ein lokales, autorisiertes Sammel- und Entsorgungssystem ein. Ein Ignorieren dieser EU-Direktive kann zu potentiellen Auswirkungen auf die Umwelt und Ihre Gesundheit führen!

## Sicherheitskennzeichnung

Geräte mit CE-Kennzeichnung erfüllen die grundlegenden Anforderungen der Niederspannungs- und Elektromagnetischen Verträglichkeits-Richtlinie (z.B. relevante Produktnormen der Normenreihe EN 60 974).

Fronius International GmbH erklärt, dass das Gerät der Richtlinie 2014/53/EU entspricht. Der vollständige Text der EU-Konformitätserklärung ist unter der folgenden Internet-Adresse verfügbar: <http://www.fronius.com>

Mit dem CSA-Prüfzeichen gekennzeichnete Geräte erfüllen die Anforderungen der relevanten Normen für Kanada und USA.

## Datensicherheit

Für die Datensicherung von Änderungen gegenüber den Werkseinstellungen ist der Anwender verantwortlich. Im Falle gelöschter persönlicher Einstellungen haftet der Hersteller nicht.

## Urheberrecht

Das Urheberrecht an dieser Bedienungsanleitung verbleibt beim Hersteller.

Text und Abbildungen entsprechen dem technischen Stand bei Drucklegung. Änderungen vorbehalten. Der Inhalt der Bedienungsanleitung begründet keinerlei Ansprüche seitens des Käufers. Für Verbesserungsvorschläge und Hinweise auf Fehler in der Bedienungsanleitung sind wir dankbar.

# Allgemeines

---

## Sicherheit

### **WARNUNG!**

#### **Fehlbedienung und fehlerhaft durchgeführte Arbeiten können schwerwiegende Sach- und Personenschäden verursachen.**

- ▶ Vor Inbetriebnahme des Abspul-Drahtvorschubes müssen folgende Dokumente vollständig gelesen und verstanden worden sein:  
diese Bedienungsanleitung,  
die Bedienungsanleitung der verwendeten Stromquelle,  
die Bedienungsanleitung aller übrigen Systemkomponenten,  
die Sicherheitsvorschriften und die Sicherheitshinweise in den genannten Dokumenten.
- 

### **VORSICHT!**

#### **Verletzungsgefahr durch rotierende Antriebsteile bei geöffneten Abdeckungen.**

- ▶ Bei Wartungs- oder Rüstarbeiten sicherstellen, dass die Antriebsteile des Abspul-Drahtvorschubes über die Stromquelle, über einen Drahtvorschub oder über sonstige Systemerweiterungen nicht gestartet werden können.
- 

## Gerätekonzept

Der Abspul-Drahtvorschub ist eine zusätzliche Antriebseinheit, um bei großen Drahtförder-Distanzen zwischen dem Schweißdraht-Fass und dem Roboter-Drahtvorschub eine konstante und exakte Drahtförderung zu gewährleisten. Im Betrieb wird der Abspul-Drahtvorschub mit der Stromquelle synchronisiert. Stromversorgung und Steuerung erfolgen über die Stromquelle im Schweißsystem.

Der Abspul-Drahtvorschub ist in 2 Ausführungen verfügbar:

- WF 25i REEL R /4R  
Integrierte Ausführung mit 4-Rollenantrieb
  - WF 30i REEL R /2R  
Integrierte Ausführung mit 2-Rollenantrieb - nicht zulässig in Verbindung mit einer Korbspule
- 

## Einsatzgebiet

Sämtliche MIG/MAG-Anwendungen bei Innenanlagen im automatisierten Betrieb.

---

## Bestimmungsgemäße Verwendung

Das Gerät ist ausschließlich für die Drahtförderung beim automatisiertem MIG/MAG-Schweißen in Verbindung mit Fronius Systemkomponenten bestimmt. Eine andere oder darüber hinausgehende Benutzung gilt als nicht bestimmungsgemäß. Für hieraus entstandene Schäden haftet der Hersteller nicht.

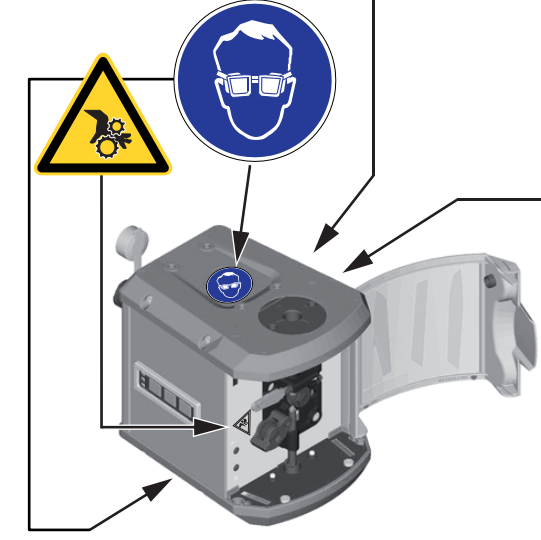
Zur bestimmungsgemäßen Verwendung gehört auch:

- das vollständige Lesen dieser Bedienungsanleitung
- das Befolgen aller Anweisungen und Sicherheitsvorschriften dieser Bedienungsanleitung
- die Einhaltung der Inspektions- und Wartungsarbeiten





			2	2.1	2.2	2.3	4	4.1
1.1	1.2	1.3	3	3.1	3.2	3.3	5	6



	WF 30i REEL R /2R/G/W	
	Part No.:	4,049,039
www.fronius.com	Ser.No.:	24030048
IEC 60 974-5/-10 Cl.A		IP 21
	U <sub>11</sub> 60 V	I <sub>11</sub> 0.9 A
	U <sub>12</sub> 24 V	I <sub>12</sub> 0.5 A
	1 - 30 m/min	40-1181 ipm
Caution: Parts may be at welding voltage Attention: Les pièces peuvent être à la tension de soudage		

Bsp.: WF 30i REEL R /2R/G/W



Ausgediente Geräte nicht in den Hausmüll geben, sondern entsprechend den Sicherheitsvorschriften entsorgen.



Schweißen ist gefährlich. Für das ordnungsgemäße Arbeiten mit dem Gerät müssen folgende Grundvoraussetzungen erfüllt sein:

- Ausreichende Qualifikation für das automatisierte Schweißen
- Geeignete Schutzausrüstung
- Fernhalten unbeteiligter Personen von dem Drahtvorschub und dem Schweißprozess



Beschriebene Funktionen erst anwenden, wenn folgende Dokumente vollständig gelesen und verstanden wurden:

- diese Bedienungsanleitung
- sämtliche Bedienungsanleitungen der Systemkomponenten, insbesondere Sicherheitsvorschriften



Hände, Haare, Kleidungsstücke und Werkzeuge von beweglichen Teilen fernhalten, wie zum Beispiel:

- Zahnräder
- Vorschubrollen
- Drahtspulen und Schweißdrähten

Nicht in rotierende Zahnräder des Drahtantriebes oder in rotierende Antriebsteile greifen.

Abdeckungen und Seitenteile dürfen nur für die Dauer von Wartungs- und Reparaturarbeiten geöffnet / entfernt werden.

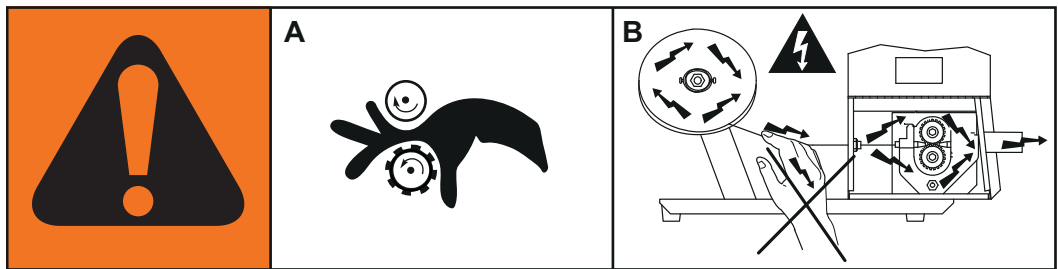


Augenschutz benutzen

**Beschreibung der Warnhinweise am Gerät**

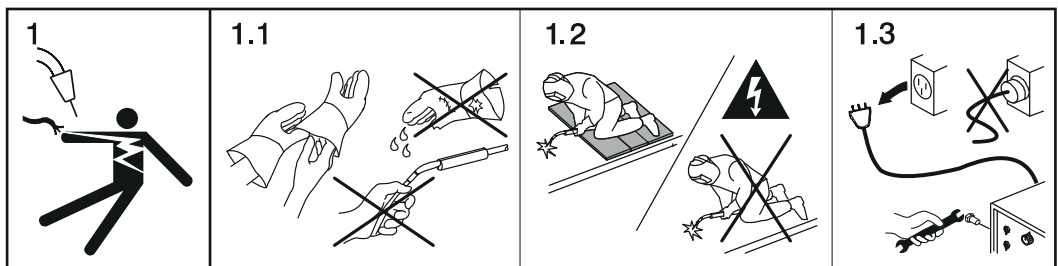
Bei bestimmten Geräte-Ausführungen sind Warnhinweise am Gerät angebracht.

Die Anordnung der Symbole kann variieren.

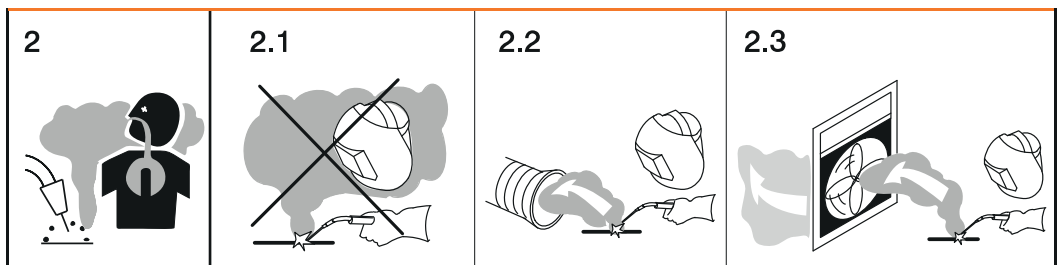


**Warnung! Aufpassen!  
Die Symbole stellen mögliche Gefahren dar.**

- A Antriebsrollen können Finger verletzen.
- B Schweißdraht und Antriebsteile stehen während des Betriebs unter Schweißspannung.  
Hände und Metallgegenstände fernhalten!



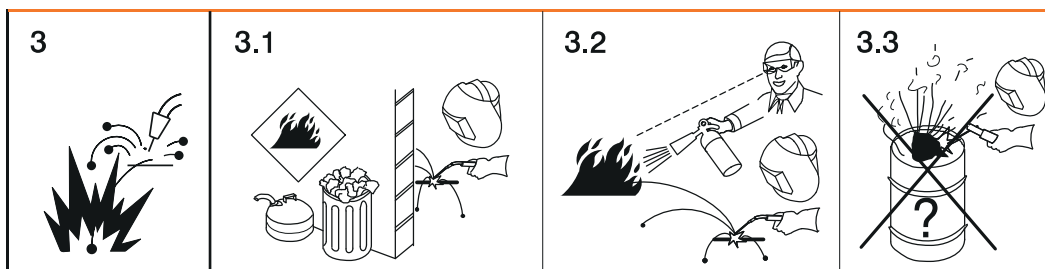
- 1. Ein elektrischer Schlag kann tödlich sein.
- 1.1 Trockene, isolierende Handschuhe tragen. Drahtelektrode nicht mit bloßen Händen berühren. Keine nassen oder beschädigten Handschuhe tragen.
- 1.2 Als Schutz vor einem elektrischen Schlag eine gegenüber Boden und Arbeitsbereich isolierende Unterlage verwenden.
- 1.3 Vor Arbeiten am Gerät das Gerät abschalten und Netzstecker ziehen oder Stromversorgung trennen.



- 2. Das Einatmen von Schweißrauch kann gesundheitsschädlich sein.
- 2.1 Kopf von entstehendem Schweißrauch fernhalten.

2.2 Zwangsbelüftung oder eine lokale Absaugung verwenden, um den Schweißrauch zu entfernen.

2.3 Schweißrauch mit einem Ventilator entfernen.

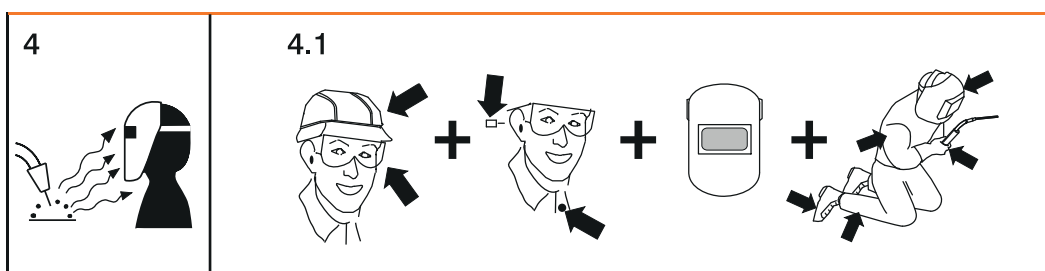


3 Schweißfunken können eine Explosion oder einen Brand verursachen.

3.1 Brennbare Materialien vom Schweißprozess fernhalten. Nicht in der Nähe von brennbaren Materialien schweißen.

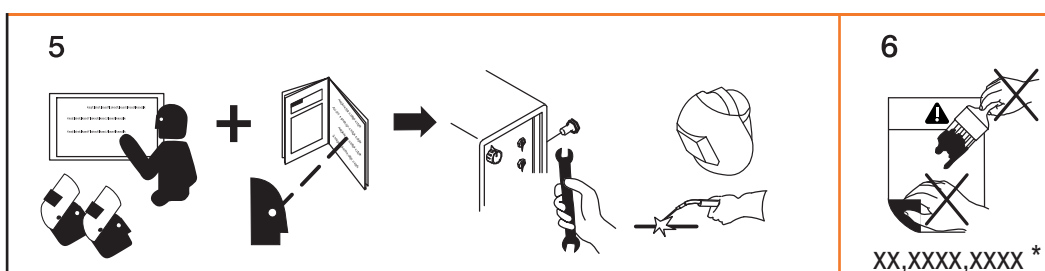
3.2 Schweißfunken können einen Brand verursachen. Feuerlöscher bereit halten. Gegebenenfalls eine Aufsichtsperson bereit halten, die den Feuerlöscher bedienen kann.

3.3 Nicht an Fässern oder geschlossenen Behältern schweißen.



4. Lichtbogen-Strahlen können die Augen verbrennen und die Haut verletzen.

4.1 Kopfbedeckung und Schutzbrille tragen. Gehörschutz und Hemdkragen mit Knopf verwenden. Schweißhelm mit korrekter Tönung verwenden. Am ganzen Körper geeignete Schutzkleidung tragen.



5. Vor dem Arbeiten an der Maschine oder dem Schweißen: am Gerät einschulen lassen und Instruktionen lesen!

6. Den Aufkleber mit den Warnhinweisen nicht entfernen oder übermalen.

\* Hersteller-Bestellnummer des Aufklebers

# Bedienelemente, Anschlüsse und mechanische Komponenten

## Sicherheit

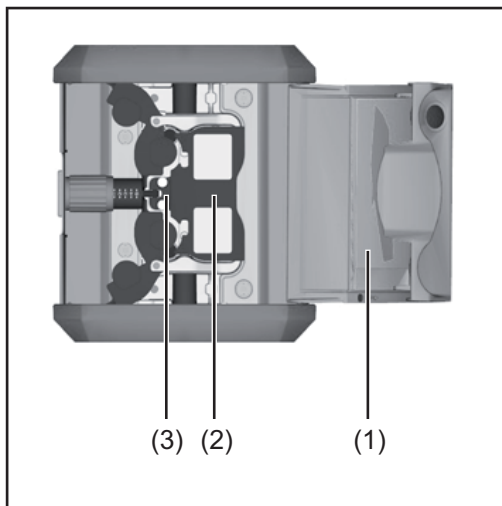
**⚠️ WARNUNG!**

**Gefahr durch Fehlbedienung.**

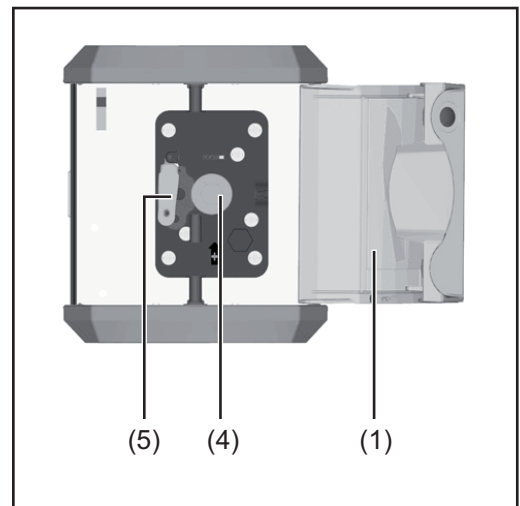
Schwerwiegende Personen- und Sachschäden können die Folge sein.

- ▶ Alle beschriebenen Funktionen dürfen nur von geschultem Fachpersonal angewendet werden.
- ▶ Dieses Dokument vollständig lesen und verstehen.
- ▶ Sämtliche Bedienungsanleitungen der Systemkomponenten, insbesondere Sicherheitsvorschriften vollständig lesen und verstehen.

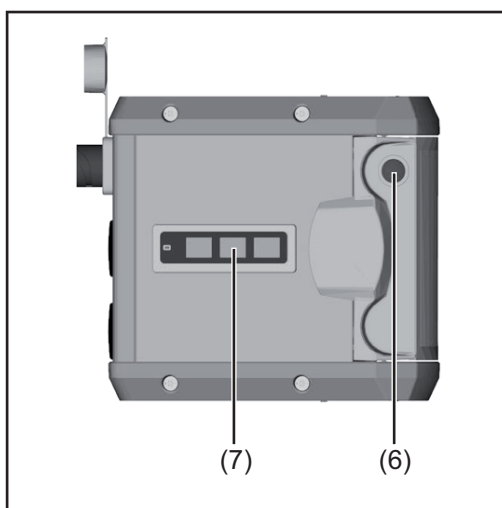
## Bedienelemente, Anschlüsse und mechanische Komponenten



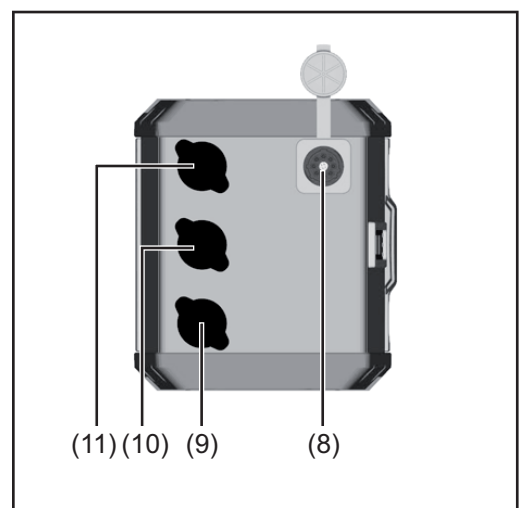
Vorderseite WF 25i REEL R /4R/G/W



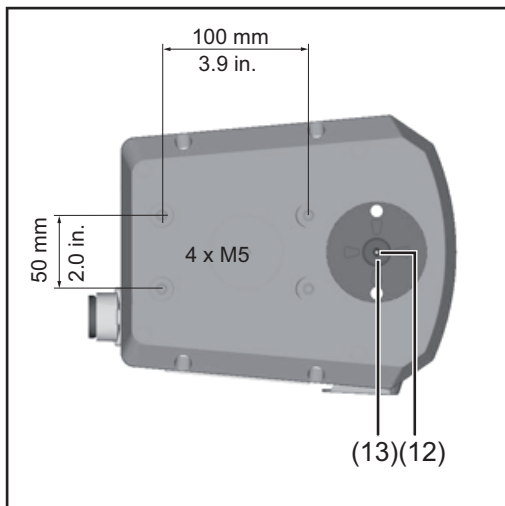
Vorderseite WF 30i REEL R /2R/G/W



Linke Seite



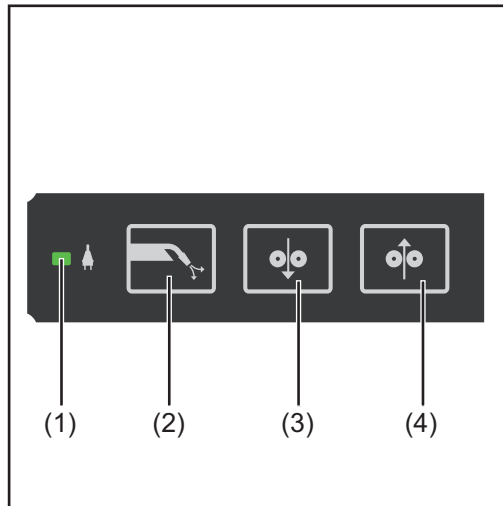
Rückseite



Ober-/Unterseite

Nr.	Funktion
(1)	Abdeckung
(2)	Schutzabdeckung des 4-Rollenantriebes
(3)	4-Rollenantrieb
(4)	Schutzabdeckung des 2-Rollenantriebes
(5)	2-Rollenantrieb
(6)	Öffnung für Option Drehriegel-Verschluss
(7)	Bedienpanel
(8)	Anschluss SpeedNet
(9)	Blindabdeckung für Option
(10)	Blindabdeckung für Option
(11)	Blindabdeckung für Option
(12)	Gewinde M20 zum Anschließen der Option Quick Connect
(13)	Draht-Ein/Auslaufrohr Draht-Einlauf (Unterseite) Draht-Auslauf (Oberseite)

## Bedienpanel



Bedienpanel Gasprüfen / Drahteinfädeln

Nr.	Funktion
(1)	<b>LED Betriebsstatus</b> leuchtet grün, wenn das Gerät betriebsbereit ist
(2)	<b>Taste Gasprüfen</b> zum Einstellen der benötigten Gasmenge am Druckminderer  Nach Drücken der Taste Gasprüfen strömt für 30 s Gas aus. Durch nochmaliges Drücken wird der Vorgang vorzeitig beendet.

Nr.	Funktion
(3)	<b>Taste Drahrücklauf</b> Gas- und stromloses Zurückziehen der Drahtelektrode

Für das Zurückziehen der Drahtelektrode stehen 2 Varianten zur Verfügung:

### Variante 1

Drahtelektrode mit der voreingestellten Drahrücklauf-Geschwindigkeit zurückziehen:

Taste Drahrücklauf dauerhaft gedrückt halten

- nach dem Drücken der Taste Drahrücklauf wird die Drahtelektrode 1 mm (0.039 in.) zurückgezogen
- nach einer kurzen Pause setzt der Drahtvorschub das Zurückziehen der Drahtelektrode fort - bleibt die Taste Drahrücklauf gedrückt, erhöht sich die Geschwindigkeit jede weitere Sekunde um 10 m/min (393.70 ipm) bis zur voreingestellten Drahrücklauf-Geschwindigkeit

### Variante 2

Drahtelektrode in 1 mm-Schritten (0.039 in.-Schritten) zurückziehen - Taste Drahrücklauf immer für weniger als 1 Sekunde drücken (antippen)

### HINWEIS!

**Die Drahtelektrode immer nur um geringe Längen zurückziehen, da die Drahtelektrode beim Zurückziehen nicht auf die Drahtspule oder das Schweißdraht-Fass aufgewickelt wird.**



**HINWEIS!**

**Liegt eine Masseverbindung mit dem Kontaktrohr vor bevor die Taste Drahrücklauf gedrückt wird, wird die Drahtelektrode durch Drücken der Taste Drahrücklauf zurückgezogen, bis die Drahtelektrode kurzschlussfrei ist - mit jedem Tastendruck jedoch maximal 10 mm (0.39 in.).**

Wenn die Drahtelektrode weiter zurückgezogen muss, die Taste Drahrücklauf erneut drücken.

**(4) Taste Drahteinfädeln**

Gas- und stromloses Einfädeln der Drahtelektrode in das Schweißbrenner-Schlauchpaket

Für das Drahteinfädeln stehen 2 Varianten zur Verfügung:

**Variante 1**

Drahtelektrode mit der voreingestellten Drahteinfädel-Geschwindigkeit einfädeln:  
Taste Drahteinfädeln dauerhaft gedrückt halten

- nach dem Drücken der Taste Drahteinfädeln wird die Drahtelektrode 1 mm (0.039 in.) eingefädelt
- nach einer kurzen Pause setzt der Drahtvorschub das Einfädeln der Drahtelektrode fort - bleibt die Taste Drahteinfädeln gedrückt, erhöht sich die Geschwindigkeit jede weitere Sekunde um 10 m/min (393.70 ipm) bis zur voreingestellten Drahteinfädel-Geschwindigkeit
- wenn die Drahtelektrode auf eine Masseverbindung trifft, wird die Drahtförderung gestoppt und die Drahtelektrode wieder um 1 mm (0.039 in.) zurückgezogen

**Variante 2**

Drahtelektrode in 1 mm-Schritten (0.039 in.-Schritten) einfädeln - Taste Drahteinfädeln immer für weniger als 1 Sekunde drücken (antippen)

Wenn die Drahtelektrode auf eine Masseverbindung trifft, wird die Drahtförderung gestoppt und die Drahtelektrode wieder um 1 mm (0.039 in.) zurückgezogen.

**HINWEIS!**

**Liegt eine Masseverbindung mit dem Kontaktrohr vor bevor die Taste Drahteinfädeln gedrückt wird, wird die Drahtelektrode beim Drücken der Taste Drahteinfädeln zurückgezogen, bis die Drahtelektrode kurzschlussfrei ist - mit jedem Tastendruck jedoch maximal 10 mm (0.39 in.).**

Liegt nach 10 mm (0.39 in.) Drahrückzug noch immer eine Masseverbindung mit dem Kontaktrohr vor, wird beim erneuten Drücken der Taste Drahteinfädeln die Drahtelektrode wieder um maximal 10 mm (0.39 in.) zurückgezogen. Der Ablauf wiederholt sich so lange, bis keine Masseverbindung mehr mit dem Kontaktrohr vorliegt.

# Drahtvorschub montieren

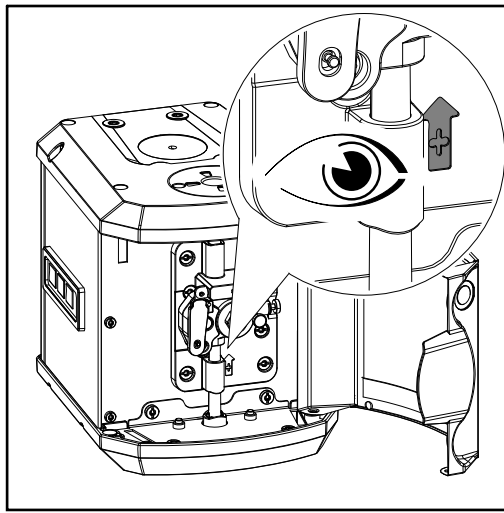
## Abspul-Drahtvorschub montieren

### **WARNUNG!**

#### **Ein elektrischer Schlag kann tödlich sein.**

Ist die Stromquelle während der nachfolgend beschriebenen Arbeiten mit dem Netz verbunden, besteht die Gefahr schwerwiegender Personen- und Sachschäden.

- ▶ Alle nachfolgend beschriebenen Arbeiten nur durchführen, wenn der Netzschalter der Stromquelle in Stellung - O - geschaltet ist und wenn die Stromquelle vom Netz getrennt ist!



Auf die korrekte Montagerichtung des Abspul-Drahtvorschubes achten! Die Laufrichtung der Drahtelektrode ist mit einem Pfeil markiert.

Der Abspul-Drahtvorschub ist ausschließlich für die senkrechte Montage auf folgenden Aufnahmen vorgesehen:

- WF Mounting WALL 4,100,846
- WF Mounting Drum 4,100,845

Der Betrieb eines 2-Rollen Abspul-Drahtvorschubes WF30i REEL R /2R mit einer Korbspule ist nicht zulässig.

- 1** Abspul-Drahtvorschub gemäß Montageanleitung auf der Wandhalterung oder der Drahtfass-Aufnahme montieren
- 2** Draht-Förderschlauch mittels Option Quick Connect am Abspul-Drahtvorschub anschließen
- 3** Abspul-Drahtvorschub über Fronius SpeedNet mit der Stromquelle im Schweißsystem verbinden

# Vorschubrollen einsetzen / wechseln

## Sicherheit

### **WARNUNG!**

#### Ein elektrischer Schlag kann tödlich sein.

Ist die Stromquelle während der nachfolgend beschriebenen Arbeiten mit dem Netz verbunden, besteht die Gefahr schwerwiegender Personen- und Sachschäden. Alle nachfolgend beschriebenen Arbeiten nur durchführen, wenn:

- ▶ der Netzschalter der Stromquelle in Stellung - O - geschaltet ist
- ▶ die Stromquelle vom Netz getrennt ist

## Allgemeines

Die Vorschubrollen sind bei der Erstauslieferung nicht im Gerät eingesetzt.

Um eine optimale Förderung der Drahtelektrode zu gewährleisten, müssen die Vorschubrollen dem zu verschweißenden Drahtdurchmesser sowie der Drahtlegung angepasst sein.

### **HINWEIS!**

#### Risiko durch unzureichende Vorschubrollen.

Schlechte Schweißeigenschaften können die Folge sein.

- ▶ Nur der Drahtelektrode entsprechende Vorschubrollen verwenden.

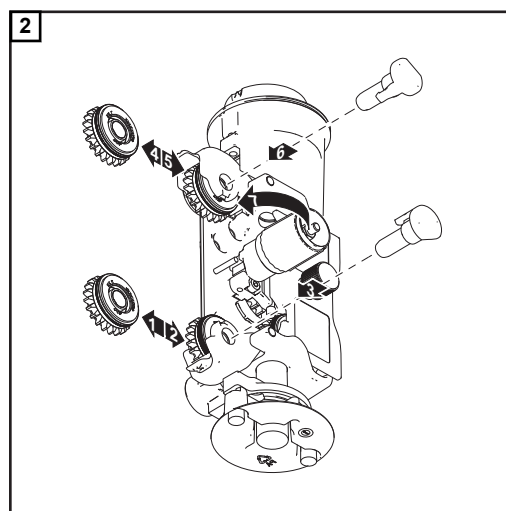
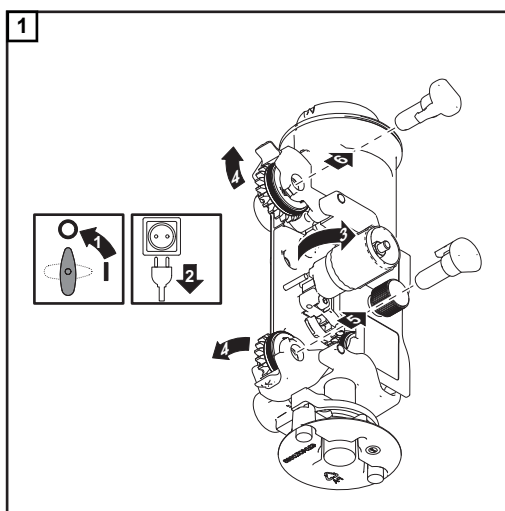
Eine Übersicht der verfügbaren Vorschubrollen und deren Einsatzmöglichkeiten befindet sich bei den Ersatzteillisten.

## 4-Rollenantrieb: Vorschubrollen einsetzen / wechseln

### **VORSICHT!**

#### Verletzungsgefahr durch emporschnellende Halterungen der Vorschubrollen.

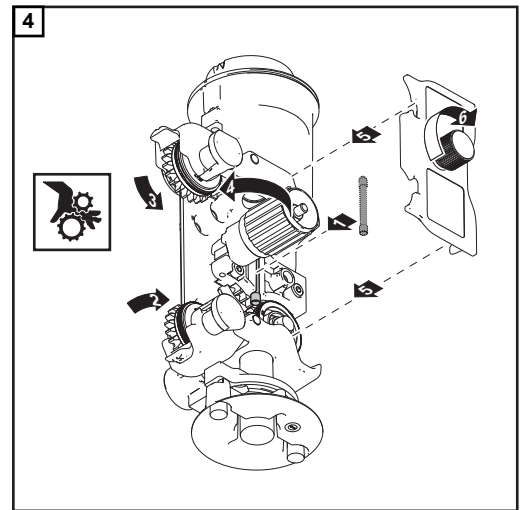
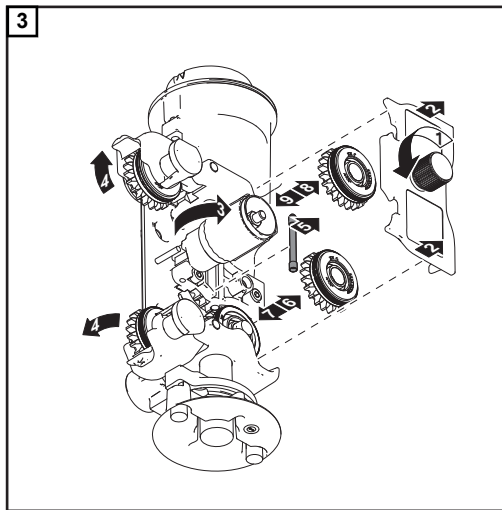
- ▶ Beim Entriegeln des Spannhebels die Finger vom Bereich links und rechts des Spannhebels fern halten.



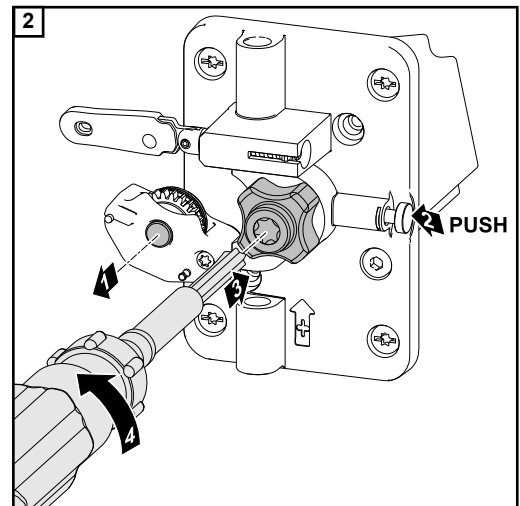
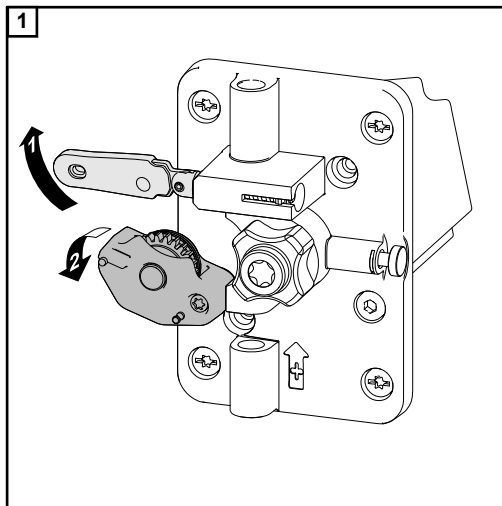
**⚠ VORSICHT!**

**Gefahr von Quetschungen durch offenliegende Vorschubrollen.**

- ▶ Nach einem Wechsel der Vorschubrollen immer die Schutzabdeckung des 4-Rollenantriebes montieren.



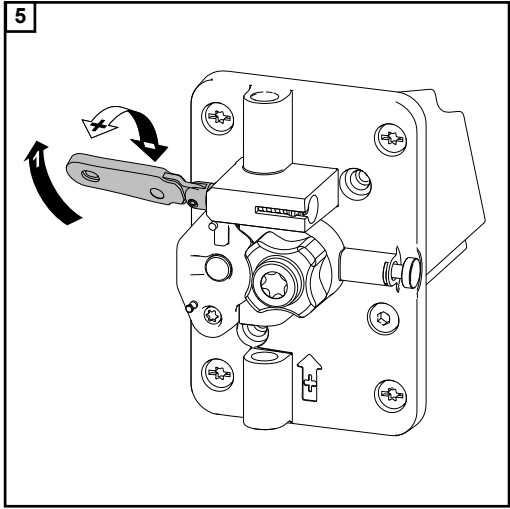
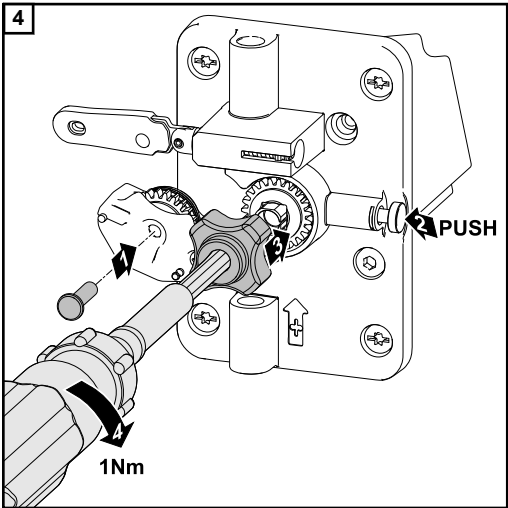
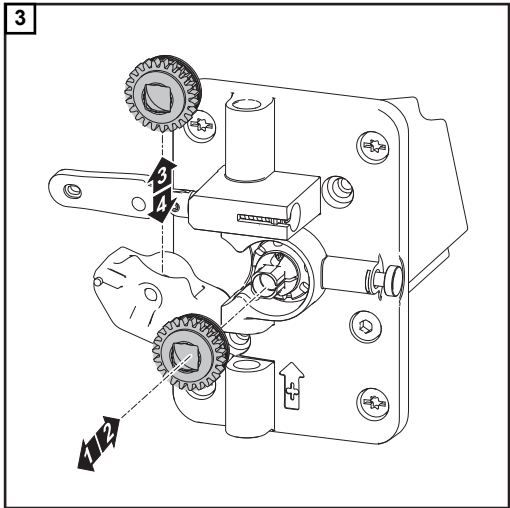
**2-Rollenantrieb:  
Vorschubrollen  
einsetzen / wechseln**



**⚠ VORSICHT!**

**Gefahr von Quetschungen durch offenliegende Vorschubrollen.**

- ▶ Nach einem Wechsel der Vorschubrollen immer die Schutzabdeckung des 2-Rollenantriebes montieren.



# Drahtelektrode einlaufen lassen

## Isolierte Führung der Drahtelektrode zum Drahtvorschub

### **WARNUNG!**

**Gefahr von Personen- und Sachschäden sowie Beeinträchtigung des Schweißergebnisses durch Masse- oder Erdschluss einer nicht isolierten Drahtelektrode.**

- ▶ Bei automatisierten Anwendungen die Drahtelektrode nur isoliert von Schweißdraht-Fass, Großspule oder Drahtspule zum Drahtvorschub führen (beispielsweise mittels Draht-Förderschlauch).

Ein Masse- oder Erdschluss kann hervorgerufen werden durch:

- eine nicht isoliert geführte, freiliegende Drahtelektrode, die während des Schweißvorgangs mit einem elektrisch leitenden Gegenstand in Berührung kommt
- eine fehlende Isolation zwischen Drahtelektrode und der geerdeten Einhausungsbegrenzung einer Roboter-Zelle
- aufgescheuerte Draht-Förderschläuche und somit blanke Drahtelektroden

Um Masse- oder Erdschluss zu vermeiden:

- Draht-Förderschläuche verwenden - für eine isolierte Führung der Drahtelektrode zum Drahtvorschub
- Draht-Förderschläuche nicht über scharfe Kanten führen, um ein Aufscheuern der Draht-Förderschläuche zu vermeiden
- Gegebenenfalls Schlauchhalter oder Scheuerschutz verwenden
- Zusätzlich empfehlenswert sind Kupplungsstücke und Fasshauben für Schweißdraht-Fässer, um einen sicheren Transport der Drahtelektrode zu gewährleisten

## Sicherheit

### **VORSICHT!**

**Verletzungsgefahr durch rotierende Antriebsteile bei zu Wartungs- oder Rüstzwecken geöffneter Abdeckung.**

Sicherstellen, dass die Antriebsteile des Abspul-Drahtvorschubes nicht an der Stromquelle, am Abspul-Drahtvorschub selbst oder an sonstigen Systemerweiterungen gestartet werden können.

### **VORSICHT!**

**Beschädigungsgefahr von Draht-Förderschlauch und Schweißbrenner durch scharfkantiges Ende der Drahtelektrode.**

Ende der Drahtelektrode vor dem Einführen gut entgraten.

### **VORSICHT!**

**Verletzungsgefahr durch Federwirkung der aufgespulten Drahtelektrode.**

Beim Einschieben der Drahtelektrode in den Draht-Förderschlauch das Ende der Drahtelektrode gut festhalten, um Verletzungen durch zurückschnellende Drahtelektrode zu vermeiden.

## 2- und 4-Rollenantrieb: Drahtelektrode einlaufen lassen

- 1 Drahtelektrode vom Schweißdraht-Fass durch den Draht-Förderschlauch bis zu den Vorschubrollen des Abspul-Drahtvorschubes schieben

### ⚠ VORSICHT!

#### Verletzungsgefahr durch austretende Drahtelektrode.

Vor allem bei dünnen oder weichen Drahtelektroden kann in Folge eines Drahtstaus die Drahtelektrode ausbrechen.

Gesicht und Körper vom 4-Rollenantrieb des Roboter-Drahtvorschubes weghalten.

Geeignete Schutzbrille verwenden.

- 2 Taste Drahtefädeln drücken: am Abspul-Drahtvorschub, am Roboter-Drahtvorschub oder an der Stromquelle



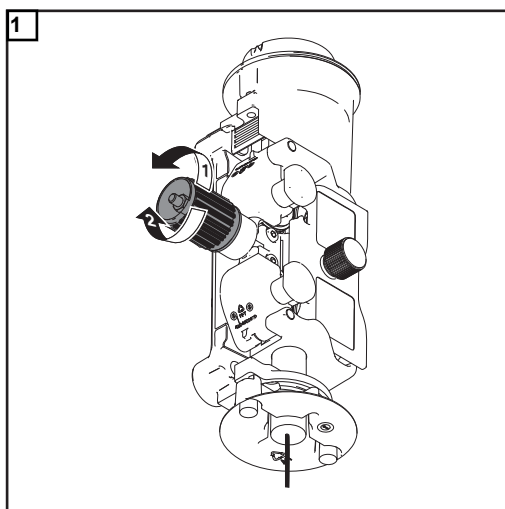
- Drahtelektrode in den Draht-Förderschlauch zwischen dem Abspul-Drahtvorschub und dem Roboter-Drahtvorschub einlaufen lassen, bis die Drahtelektrode bei den Vorschubrollen des Roboter-Drahtvorschubes ankommt.

- 3 Einfädeln der Drahtelektrode in das Schweißbrenner-Schlauchpaket gemäß Bedienungsanleitung des Roboter-Drahtvorschubes

## 4-Rollenantrieb - Anpressdruck einstellen

### HINWEIS!

Anpressdruck so einstellen, dass die Drahtelektrode nicht deformiert wird, jedoch ein einwandfreier Drahttransport gewährleistet ist.

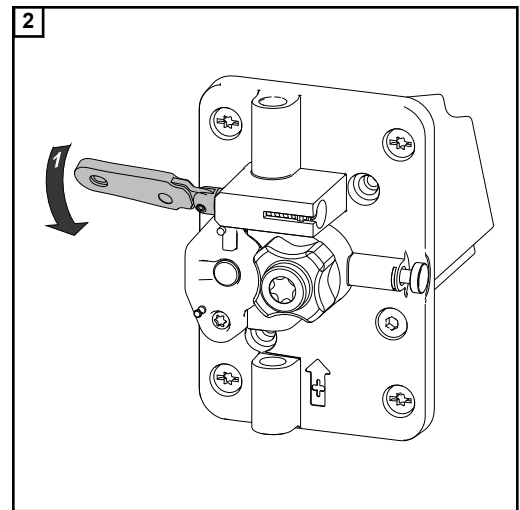
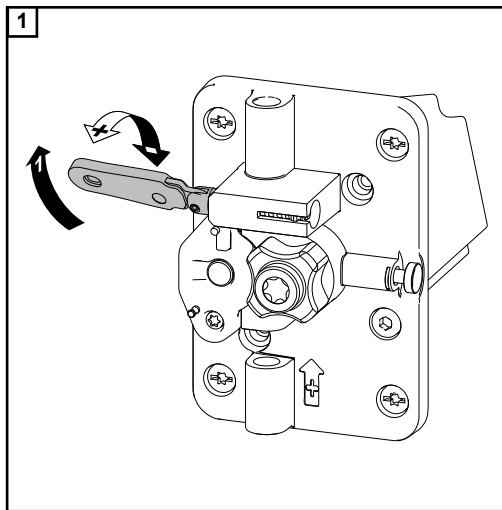


Anpressdruck Richtwerte	Stahl-Rollen
Stahl	4 - 5
CrNi	4 - 5
Al	0,5 - 1,5
Fülldraht-Elektroden	2 - 3
Anpressdruck Richtwerte	Kunststoff-Rollen
Al	3 - 4

## 2-Rollenantrieb - Anpressdruck einstellen

### HINWEIS!

Anpressdruck so einstellen, dass die Drahtelektrode nicht deformiert wird, jedoch ein einwandfreier Drahttransport gewährleistet ist.



Anpressdruck Richt- werte	U-Nut Rollen
Stahl	4 - 6
CrNi	4 - 6
AlMg	3 - 5
Al, AlSi	2 - 4
Fülldraht-Elektroden	3 - 5



# Pflege, Wartung und Entsorgung

**Allgemeines** Das Schweißsystem benötigt unter normalen Betriebsbedingungen nur ein Minimum an Pflege und Wartung. Das Beachten einiger Punkte ist jedoch unerlässlich, um das Schweißsystem über Jahre hinweg einsatzbereit zu halten.

## Sicherheit

### **WARNUNG!**

#### **Ein elektrischer Schlag kann tödlich sein.**

Vor Öffnen des Gerätes

- ▶ Netzschalter in Stellung - O - schalten
- ▶ Gerät vom Netz trennen
- ▶ gegen Wiedereinschalten sichern
- ▶ mit Hilfe eines geeigneten Messgerätes sicherstellen, dass elektrisch geladene Bauteile (z.B. Kondensatoren) entladen sind

### **WARNUNG!**

#### **Fehlerhaft durchgeführte Arbeiten können schwerwiegende Personen- und Sachschäden verursachen.**

- ▶ Nachfolgend beschriebene Tätigkeiten dürfen nur von geschultem Fachpersonal durchgeführt werden!
- ▶ Das Kapitel „Sicherheitsvorschriften“ beachten!

## Bei jeder Inbetriebnahme

- Schweißbrenner-Schlauchpaket, Verbindungs-Schlauchpaket und Masseverbindung auf Beschädigung prüfen. Beschädigte Komponenten austauschen
- Vorschubrollen und Draht-Führungsseelen auf Beschädigung prüfen. Beschädigte Komponenten austauschen
- Anpressdruck der Vorschubrollen prüfen und gegebenenfalls einstellen
- Alle Schraubverbindungen zwischen Roboter, Drahtvorschub-Aufnahme und Drahtvorschub auf festen Sitz prüfen
- Sämtliche Verschraubungen der Systemkomponenten und der zugehörigen Aufnahmen auf festen Sitz überprüfen

## Alle 6 Monate

### **HINWEIS!**

#### **Gefahr der Beschädigung elektronischer Bauteile.**

Elektronische Bauteile nicht aus kurzer Entfernung anblasen.

- Geräte-Deckel demontieren und das Geräteinnere mit trockener, reduzierter Druckluft sauberblasen

## Entsorgung

Die Entsorgung nur gemäß den geltenden nationalen und regionalen Bestimmungen durchführen.

# Fehlerdiagnose, Fehlerbehebung

---

## Allgemeines

Die Geräte sind mit einem intelligenten Sicherheitssystem ausgestattet. Auf die Verwendung von Schmelzsicherungen konnte daher weitgehend verzichtet werden. Ein Wechsel von Schmelzsicherungen ist daher nicht mehr erforderlich. Nach der Beseitigung einer möglichen Störung ist das Gerät wieder betriebsbereit.

---

## Sicherheit



### WARNUNG!

#### **Fehlerhaft durchgeführte Arbeiten können schwerwiegende Personen- und Sachschäden verursachen.**

Nachfolgend beschriebene Tätigkeiten dürfen nur von geschultem Fachpersonal durchgeführt werden. Beachten Sie die Sicherheitsvorschriften in der Bedienungsanleitung des Drahtvorschubes.

---



### WARNUNG!

#### **Ein elektrischer Schlag kann tödlich sein.**

Vor Öffnen des Gerätes

- ▶ Netzschalter in Stellung - O - schalten
  - ▶ Gerät vom Netz trennen
  - ▶ ein verständliches Warnschild gegen Wiedereinschalten anbringen
  - ▶ mit Hilfe eines geeigneten Messgerätes sicherstellen, dass elektrisch geladene Bauteile (z.B. Kondensatoren) entladen sind
- 

## Fehlerdiagnose

Die Seriennummer und Konfiguration des Gerätes notieren, sowie den Servicedienst mit einer detaillierten Fehlerbeschreibung verständigen, wenn

- Fehler auftreten, die im Folgenden nicht angeführt sind
  - die angeführten Behebungsmaßnahmen nicht zum Erfolg führen
- 

### **unregelmäßige Drahtgeschwindigkeit**

Ursache Bohrung des Kontaktrohres zu eng

Behebung passendes Kontaktrohr verwenden

Ursache Draht-Führungsseele im Schweißbrenner defekt

Behebung Draht-Führungsseele auf Knicke, Verschmutzung, etc. prüfen

Ursache Vorschubrollen für verwendete Drahtelektrode nicht geeignet

Behebung passende Vorschubrollen verwenden

Ursache falscher Anpressdruck der Vorschubrollen

Behebung Anpressdruck optimieren

---

### **Drahtförder-Probleme**

bei Anwendungen mit langen Schlauchpaketen

Ursache	unsachgemäße Verlegung des Schlauchpaketes
Behebung	Schlauchpaket möglichst geradlinig auslegen, enge Biegeradien vermeiden

---

# Technische Daten

## **WF 25i REEL R /4R/G/W**

Versorgungsspannung	24 V DC / 60 V DC
Nennstrom	0,5 A / 1,2 A
Drahtgeschwindigkeit	1 - 25 m/min 39,37 - 984,25 ipm.
Drahtantrieb	4-Rollenantrieb
Drahtdurchmesser	0,8 - 2,4 mm 0,03 - 0,09 in.
Schutzart	IP 21
Prüfzeichen	CE, CSA
Abmessungen l x b x h	250 x 210 x 190 mm 9,8 x 8,3 x 7,5 in.
Gewicht	4,8 kg 10,58 lb.

## **WF 30i REEL R /2R/G/W**

Versorgungsspannung	24 V DC / 60 V DC
Nennstrom	0,5 A / 0,9 A
Drahtgeschwindigkeit	1 - 30 m/min 39,37 - 1181,10 ipm.
Drahtantrieb	2-Rollenantrieb
Drahtdurchmesser	0,8 - 1,6 mm 0,03 - 0,06 in.
Schutzart	IP 21
Prüfzeichen	CE, CSA
Abmessungen l x b x h	250 x 210 x 190 mm 9,8 x 8,3 x 7,5 in.
Gewicht	4,6 kg 10,14 lb.







**FRONIUS INTERNATIONAL GMBH**

Froniusstraße 1  
A-4643 Pettenbach  
AUSTRIA  
contact@fronius.com  
**www.fronius.com**

Under **www.fronius.com/contact** you will find the addresses  
of all Fronius Sales & Service Partners and locations.



Find your  
spareparts online



spareparts.fronius.com